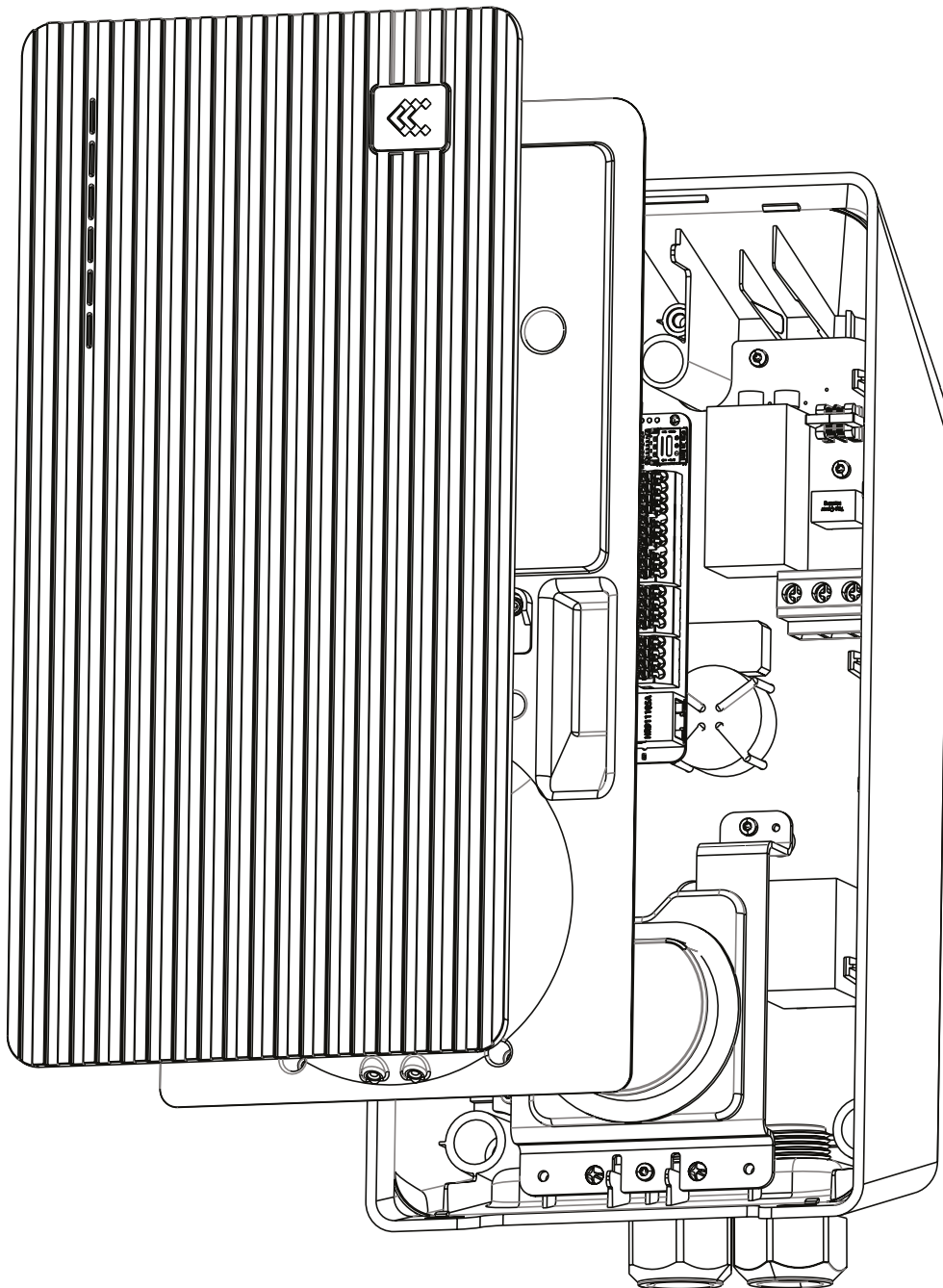


# TeltoCharge

## INSTALLATION MANUAL





## PLACE A STICKER WITH A SECURITY CODE HERE



### EN

To stay up-to-date with the latest information about TeltoCharge installation, please check Teltonika Energy Wiki page (scan a QR code).

### ES

Para mantenerse actualizado con la información más reciente de la instalación del TeltoCharge, por favor eche un vistazo a la página wiki de Teltonika Energy (escanee un código QR).

### FR

Pour rester au courant des dernières informations concernant l'installation de TeltoCharge, veuillez consulter la page Teltonika Energy Wiki (scannez un code QR).

### DE

Um die neuesten Informationen über die Installation von TeltoCharge zu erhalten, besuchen Sie bitte die Seite Teltonika Energy Wiki (QR-Code scannen).

### PT

Para se manter atualizado com a informação mais recente sobre a instalação do TeltoCharge, por favor, consulte a página Teltonika Energy Wiki (digitalize o código QR).

### RU

Пожалуйста, посетите страницу Teltonika Energy Wiki, чтобы быть в курсе последних обновлений, связанных с установкой TeltoCharge (отсканируйте QR-код).

### NL

Om op de hoogte te blijven van de laatste informatie over de installatie van TeltoCharge, kunt u de Teltonika Energy Wiki pagina raadplegen (scan een QR-code).

### IS

Vinsamlegast skoðið Wiki-síðu Teltonika Energy (skannaðu QR-kóða) til að fylgjast með nýjustu upplýsingum um uppsetningu TeltoCharge.

### FI

Löydät tuoreimmat tiedot TeltoChargen asennuksesta vierailamalla Teltonika Energy Wiki -sivulla (skannaa QR-koodi).

### SE

För att kontrollera den senaste informationen gällande installation av TeltoCharge, vänligen se Teltonika Energys wiki-sida (skanna en QR-kod).

### CZ

Chcete-li mít všechny nejnovější informace o instalaci TeltoCharge, podívejte se na stránku Teltonika Energy Wiki (naskenujte QR kód).

### HU

A TeltoCharge telepítéséről szóló frissítésekért kérjük, tájékozódjon a Teltonika Energy Wiki oldalon (QR-kód beolvasásával).

### IT

Per rimanere aggiornati sulle ultime notizie sulla installazione di TeltoCharge, si rimanda alla pagina Wiki di Teltonika Energy (fare lo scan del QR code).

### PL

Aby być na bieżąco z najnowszymi informacjami dotyczącymi instalacji TeltoCharge, prosimy o sprawdzenie strony Teltonika Energy Wiki (należy zeskanować kod QR).

### EE

TeltoCharge'i installimise kohta uusima teabega kursis püsimiseks vaadake Teltonika Energy Wiki lehte (skaneerige QR-kood).

### LV

Lūdzu, apmeklējiet Teltonika Energy Wiki lapu, lai saņemtu informāciju par TeltoCharge instalēšanu (skenējiet QR kodu).

### LT

Norėdami gauti naujausią informaciją apie TeltoCharge montavimą, apsilankykite Teltonika Energy Wiki puslapyje (nuskaitykite QR kodą).

### RO

Pentru a rămâne la curent cu cele mai recente informații referitoare la instalarea TeltoCharge, vă rugăm să verificați pagina Wiki Teltonika Energy (scanați codul QR).

### BS

Da biste bili u toku sa najnovijim informacijama o TeltoCharge instalaciji, molimo pogledajte stranicu Teltonika Energy Wiki (skenirajte QR kod).

### BG

За да сте в крак с най-актуалната информация относно инсталането на TeltoCharge, моля, проверете страницата Teltonika Energy Wiki (сканирайте QR код).

### GR

Για να ενημερώνεστε με τις τελευταίες πληροφορίες σχετικά με την εγκατάσταση του TeltoCharge, ελέγξτε τη σελίδα του Teltonika Energy Wiki (σαρώστε τον κωδικό QR).

### TR

TeltoCharge cihazının kurulumuyla ilgili en son gelişmelerden haberdar olmak için lütfen Teltonika Energy Wiki sayfasını ziyaret edin (QR kodu tarayın).

### HE

כדי להיות מעודכנים במידע העדכני ביותר לגבי התקנת TeltoCharge, אנא בדקו את דף Teltonika Energy Wiki (סרקו קוד QR).



# CONTENTS

---

<b>1. IMPORTANT NOTES BEFORE INSTALLATION</b>	<b>5</b>
<b>2. GENERAL SPECIFICATIONS</b>	<b>14</b>
<b>3. ELECTRICAL SPECIFICATIONS</b>	<b>16</b>
<b>4. PRODUCT CODE STRUCTURE</b>	<b>19</b>
<b>5. MARKING</b>	<b>21</b>
<b>6. SAFETY WARNINGS</b>	<b>23</b>
<b>7. REQUIRED TOOLS</b>	<b>25</b>
<b>8. INCLUDED MOUNTING PARTS</b>	<b>27</b>
<b>9. EV CHARGER MAIN ELEMENTS</b>	<b>29</b>
<b>10. CONNECTIONS</b>	<b>31</b>
<b>11. INSTALLATION PROCESS</b>	<b>32</b>
11.1 Drilling	32
11.2 Housing installation	34
11.3 Electrical wiring	36
11.4 SIM card installation	39
11.5 Closing the middle panel	40
11.6 Closing the front plate	42
11.7 Plug holder	45
11.8 Connection to the EV charger	48
11.9 Basic parameters	50
11.10 Installer parameters	52
11.11 Clear personal data	55
<b>12. DYNAMIC LOAD BALANCING</b>	<b>58</b>
<b>13. LED INDICATORS (ERRORS)</b>	<b>63</b>
<b>14. SAFETY AND MAINTENANCE INSTRUCTIONS</b>	<b>66</b>

# 1. IMPORTANT NOTES BEFORE INSTALLATION

Please read before installing the product

## RCD DISCLAIMER

### EN

The charger shall to be installed on the power line with the RCD Type A. If a house grid already has it pre-installed, then additional is not required.

In order to successfully use the Teltocharge product, the user's electrical grid must include a dedicated Residual current device (RCD) Type A. The RCD must be installed by an experienced electrician, who installs the charger on the power line with the RCD integrated upstream.

A residual current device is not included into the package and have to be bought separately. Legitimate options:

### INSTALLATION OPTION 1

A residual current protection (RCBO) type A with tripping current of 30 mA and with at least 32 A overcurrent protection (it is recommended to use 40 A) according to at least one of the standards: IEC 61009-1 or IEC 60947-2.

### INSTALLATION OPTION 2

Residual current protection (RCCB or RCD) type A with tripping current 30 mA according to at least one of the standards IEC 61008-1 or IEC 61009-1 or IEC 60947-2 or IEC 62423. Additionally overcurrent protection (MCB) rated for at least of 32 A (it is recommended to use 40 A) should be installed and have to be in accordance to at least one of the following standards: IEC 60947-2, IEC 60947-6-2, IEC 61009-1, IEC 60898 series or IEC 60269 series.

Before buying, please consult with the company, which installs the product and pay attention to local requirements.

### ES

Se deberá instalar el cargador en la línea eléctrica con el RCD de tipo A. Si la red eléctrica de una casa ya lo tiene preinstalado, entonces no se necesita uno adicional.

Para poder usar el producto Teltocharge de manera exitosa, la red eléctrica del usuario debe incluir un dispositivo de corriente residual (RCD) de tipo A. El RCD lo debe instalar un electricista experimentado que cargue el cargador en la línea eléctrica con el flujo integrado de RCD.

No se incluye un dispositivo de corriente residual en el paquete y se debe comprar por separado. Las opciones legítimas

### OPCIÓN 1 DE INSTALACIÓN:

La protección integral de la sobreintensidad de corriente (RCBO) de tipo A con la corriente de activación 30 mA y con al menos una protección de sobreintensidad 32 A (se recomienda usar 40 A) según uno de los estándares del IEC 61009-1 o del IEC 60947-2.

### OPCIÓN 2 DE INSTALACIÓN:

La protección diferencial (RCCB o RCD) de tipo A con la corriente de activación 30 mA según uno de los estándares del IEC 61008-1

o del IEC 61008-1 o del IEC 60947-2 o del IEC 62423.

Adicionalmente, se debería instalar la protección de sobrecorriente evaluada de 32 A (se recomienda usar 40 A) y debe ser bajo por lo menos uno de los siguientes estándares: series IEC 60947-2, IEC 60947-6-2, IEC 61009-1, series IEC 60898, o series IEC 60269.

Antes de comprar, por favor consulte con la empresa que instala el producto y preste atención a los requisitos locales.

### FR

Le chargeur doit être installé sur la ligne électrique avec le RCD de Type A. Si le réseau domestique l'a déjà pré-installé, il n'est pas nécessaire d'en ajouter.

Pour pouvoir utiliser avec succès le produit Teltocharge, le réseau électrique de l'utilisateur doit comporter un dispositif de protection contre les courants résiduels (RCD) de Type A. Le RCD doit être installé par un électricien expérimenté, qui installe le chargeur sur la ligne électrique avec le RCD intégré en amont.

Un dispositif à courant résiduel n'est pas inclus dans l'emballage et doit être acheté séparément. Options légitimes :

### OPTION D'INSTALLATION 1

Une protection contre les courants résiduels (RCBO) de Type A avec un courant de déclenchement de 30 mA et une protection contre les surintensités d'au moins 32 A (il est recommandé d'utiliser 40 A) conformément à au moins une des normes : IEC 61009-1 ou IEC 60947-2.

### OPTION D'INSTALLATION 2

Protection à courant résiduel (RCCB ou RCD) de Type A avec courant de déclenchement de 30 mA selon au moins une des normes IEC 61008-1 ou IEC 61009-1 ou IEC 60947-2 ou IEC 62423. De plus, une protection contre les surintensités (MCB) d'au moins 32 A (il est recommandé d'utiliser 40 A) doit être installée et doit être conforme à au moins une des normes suivantes : séries IEC 60947-2, IEC 60947-6-2, IEC 61009-1, IEC 60898 ou série IEC 60269.

Avant d'acheter, veuillez consulter l'entreprise qui installe le produit et tenir compte des exigences locales.

### DE

Das Ladegerät muss an der Stromleitung mit dem RCD Typ A installiert werden. Wenn ein Hausnetz bereits über einen vorinstallierten RCD verfügt, ist eine zusätzliche Installation nicht erforderlich.

Um das Teltocharge-Produkt erfolgreich nutzen zu können, muss das Stromnetz des Benutzers über einen speziellen Fehlerstromschutzschalter (RCD) Typ A verfügen. Der RCD muss von einem erfahrenen Elektriker installiert werden, der das Ladegerät an der Stromleitung mit dem

vorgeschalteten RCD installiert.

Ein Fehlerstromschutzschalter ist nicht im Lieferumfang enthalten und muss separat gekauft werden. Legitimierte Optionen:

### INSTALLATIONSOPTION 1:

Ein Fehlerstromschutzschalter (RCBO) des Typs A mit einem Auslösestrom von 30 mA und mit einem Überstromschutz von mindestens 32 A (empfohlen werden 40 A) gemäß mindestens einer der folgenden Normen: IEC 61009-1 oder IEC 60947-2.

### INSTALLATIONSOPTION 2:

Fehlerstromschutzschalter (RCCB oder RCD) Typ A mit einem Auslösestrom von 30 mA gemäß mindestens einer der Normen IEC 61008-1 oder IEC 61009-1 oder IEC 60947-2 oder IEC 62423. Zusätzlich sollte ein Überstromschutz (MCB) mit einer Nennleistung von mindestens 32 A (empfohlen werden 40 A) installiert werden, der mindestens einer der folgenden Normen entsprechen muss: IEC 60947-2, IEC 60947-6-2, IEC 61009-1, IEC 60898-Serie oder IEC 60269-Serie.

Wenden Sie sich bitte vor dem Kauf an das Unternehmen, das das Produkt installiert, und beachten Sie die örtlichen Anforderungen.

### PT

O carregador deve ser instalado na linha de alimentação com o RCD Tipo A. Se a rede doméstica já o tiver pré-instalado, não é necessário um adicional.

Para utilizar com sucesso o produto Teltocharge, a rede elétrica do utilizador deve incluir um dispositivo de corrente residual (RCD) Tipo A dedicado. O RCD deve ser instalado por um electricista experiente, que instale o carregador na linha de alimentação com o RCD integrado ascendente.

O dispositivo de corrente residual não está incluído na embalagem e deve ser comprado separadamente. Opções legítimas:

### OPÇÃO DE INSTALAÇÃO 1:

Proteção de corrente residual (RCBO) Tipo A com corrente de disparo 30 mA e com proteção de sobrecorrente de pelo menos 32 A (é recomendado usar 40 A) de acordo com pelo menos uma das normas: IEC 61009-1 ou IEC 60947-2.

### OPÇÃO DE INSTALAÇÃO 2:

Proteção de corrente residual (RCCB ou RCD) Tipo A com corrente de disparo 30 mA de acordo com pelo menos uma das normas IEC 61008-1 ou IEC 61009-1 ou IEC 60947-2 ou IEC 62423. Adicionalmente, a proteção de sobrecorrente (MCB) de pelo menos 32 A (é recomendado usar 40 A) deve ser instalada e tem que estar de acordo com pelo menos uma das seguintes normas: IEC 60947-2, IEC 60947-6-2, IEC 61009-1, série IEC 60898 ou série IEC 60269.

Antes de comprar, por favor, consulte a empresa que instala o produto e preste atenção aos requisitos locais.

# 1. IMPORTANT NOTES BEFORE INSTALLATION

Please read before installing the product

## RCD DISCLAIMER

### RU

Зарядное устройство должно быть установлено на линии электропередачи с УЗО (Устройство защитного отключения) типа А. Если он уже установлен в домашней сети, дополнительная установка не требуется. Чтобы изделие Teltocharge работало надлежащим образом, в сеть пользователя должно быть встроено специальное устройство защитного отключения (УЗО) типа А. Установку УЗО должен выполнять только опытный электрик, который должен установить зарядное устройство на линию электропередачи со встроенным УЗО сверху. Устройство защитного отключения не входит в комплект и приобретается отдельно. Типы подключения, утвержденные производителем:

### 1. ТИП ПОДКЛЮЧЕНИЯ:

Автоматический выключатель, управляемый дифференциальным током, со встроенной защитой от сверхтока (АВДТ) с током срабатывания 30 мА и защитой от перегрузки не менее 32 А (рекомендуется 40 А) должен соответствовать хотя бы с одной из спецификаций IEC 60947-2 или 61009-1.

### 2. ТИП ПОДКЛЮЧЕНИЯ:

Защита от дифференциального тока типа А (ВДТ или УЗО) с током срабатывания 30 мА должна соответствовать как минимум одному из стандартов IEC 61008-1, IEC 61009-1, IEC 60947-2 или IEC 62423. Кроме того, необходимо установить устройство защиты от перенапряжений - модульный автоматический выключатель (MCB), рассчитанный как минимум на 32 А (рекомендуется 40 А), который должен соответствовать хотя бы одному из следующих стандартов: IEC 60947-2, IEC 60947-6-2, IEC 61009-1, IEC 60898 или IEC 60269.

Перед покупкой проконсультируйтесь с компанией, устанавливающей продукт, и обратите внимание на региональные спецификации/требования.

### NL

De oplader moet op het elektriciteitsnet worden geïnstalleerd met de Type A aardlekschakelaar. Als deze reeds vooraf op het elektriciteitsnet thuis is geïnstalleerd dan is dit niet nodig.

Om het Teltocharge product correct te kunnen gebruiken, moet het elektriciteitsnet van de gebruiker een speciale Type A aardlekschakelaar (RCD) hebben. De aardlekschakelaar moet worden geïnstalleerd door een ervaren electricien, die de oplader op het elektriciteitsnet installeert met de aardlekschakelaar stroomopwaarts geïntegreerd.

Een aardlekschakelaar is niet inbegrepen in het pakket en moet apart worden aangeschaft. Correcte opties:

### INSTALLATIE-OPTIE 1:

Een Type A aardlekbeveiliging (RCBO) met een uitschakelstroom van 30 mA en met minimaal 32 A overstroombeveiliging (het wordt aanbevolen om 40 A te gebruiken) die minimaal voldoet aan één van de volgende normen: IEC 61009-1 of IEC 60947-2.

### INSTALLATIE-OPTIE 2:

Een Type A aardlekbeveiliging (RCCB of RCD) met uitschakelstroom 30 mA die minimaal voldoet aan één van de volgende normen: IEC 61008-1 of IEC 61009-1 of IEC 60947-2 of IEC 62423. Extra overstroombeveiliging (MCB) geschikt voor minimaal 32 A (het wordt aanbevolen om 40 A te gebruiken) moet worden geïnstalleerd en moet voldoen aan minimaal één van de volgende normen: IEC 60947-2, IEC 60947-6-2, IEC 61009-1, IEC 60898-serie of IEC 60269-serie.

Raadpleeg voor aankoop het bedrijf dat het product installeert en let op de lokale vereisten.

### IS

Hleðslutækinu skal koma fyrir á rafmagnslínunni með RCD tegund A. Ef húsnæt er nú þegar með það uppsett, er ekki þörf á aukabúnaði.

Til að nota Teltocharge vöruna með góðum árangri, þarf rafveitunet notandans að vera með lekalíða (RCD) af tegund A. Lekaliðinn verður að vera uppsettur af reyndum rafvirkja sem setur hleðslutækið upp á rafmagnslínuna með innbyggðu andstreymi lekalíðans.

Nullstraumstæki er ekki innifalið í pakkanum og þarf að kaupa það sérstaklega. Lögmætir valkostir:

### UPPSETNINGARVALMÖGULEIKI 1:

Nullstraumsvörn (RCBO) tegund A með 30 mA útrásarstraumi og með að minnsta kosti 32 A yfirstraumsvörn (mælt er með að nota 40 A) samkvæmt a.m.k. einum af stöðlumum: IEC 61009-1 eða IEC 60947-2.

### UPPSETNINGARVALMÖGULEIKI 2:

Nullstraumsvörn (RCCB eða RCD) tegund A með útrásarstraumi 30 mA samkvæmt a.m.k. einum af stöðlumum IEC 61008-1 eða IEC 61009-1 eða IEC 60947-2 eða IEC 62423. Auka yfirstraumsvörn (MCB) sem er metin fyrir a.m.k. 32 A (mælt er með að nota 40 A) ætti að vera uppsett og verða að vera í samræmi við a.m.k. einn af eftirfarandi stöðlum: IEC 60947-2, IEC 60947-6-2, IEC 61009-1, IEC 60898 flokki eða IEC 60269 flokki.

Fyrir innkaup skaltu ráðfæra þig við fyrirtækið sem setur vöruna upp og hafðu staðbundnar kröfur í huga.

### FI

Laturi pitää asentaa sähköjohtoon, jossa on tyyppi A vikavirtasuoja. Jos tällainen on jo valmiiksi asennettuna talon verkkoon, lisälaitetta ei vaadita.

Jotta Teltocharge-tuotteen käyttö onnistuu, käyttäjän sähköverkossa on oltava oma tyyppi A vikavirtasuoja (RCD).

Vikavirtasuojan asennukseen vaaditaan kokenut sähköasentaja, joka asentaa laturin sähköjohtoon niin, että vikavirtasuoja on integroitu edeltämään laturia.

Vikavirtasuoja ei sisälly pakkaukseen, vaan se on ostettava erikseen. Lailliset vaihtoehdot:

### ASENNUSVAIHTOEHTO 1:

Tyyppi A vikavirtasuoja (RCBO), jonka laukaisuvirta on 30 mA ja ylivirtasuoja vähintään 32 A (suositus on käyttää 40 A), joka noudattaa vähintään yhtä seuraavista standardeista: IEC 61009-1 tai IEC 60947-2.

### ASENNUSVAIHTOEHTO 2:

Tyyppi A vikavirtasuoja (RCCB tai RCD) jonka laukaisuvirta on 30 mA ja joka noudattaa vähintään yhtä seuraavista standardeista: IEC 61008-1 tai IEC 61009-1 tai IEC 60947-2 tai IEC 62423. Lisäksi ylivirtasuoja (MCB), jonka luokitus on vähintään 32 A (suositus on käyttää 40 A), on asennettava ja sen on noudatettava vähintään yhtä seuraavista standardeista: IEC 60947-2, IEC 60947-6-2, IEC 61009-1, IEC 60898 -sarja tai IEC 60269 -sarja.

Ennen ostamista ole yhteydessä tuotteen asentavaan yritykseen ja kiinnitä huomiota paikallisiin vaatimuksiin.

### SE

Laddaren ska installeras på kraftledningen med RCD Typ A. Om ett husnät redan har det förinstallerat, krävs inget mer.

För att framgångsrikt kunna använda Teltocharge-produkten måste användarens elnät innehålla en dedikerad jordfelsbrytare (RCD) Typ A. RCD måste installeras av en erfaren elektriker, som installerar laddaren på kraftledningen med RCD integrerad uppström.

Jordfelsbrytare ingår inte i paketet och måste köpas separat. Legitima alternativ:

### INSTALLATIONSALTERNATIV 1:

Ett jordfelsskydd (RCBO) Typ A med utlösningsström på 30 mA och med minst 32 A jordfelsskydd (det rekommenderas att använda 40 A) enligt minst en av standarderna: IEC 61009-1 eller IEC 60947-2.

### INSTALLATIONSALTERNATIV 2:

Jordfelsskydd (RCCB eller RCD) Typ A med utlösningsström 30 mA enligt minst en av standarderna IEC 61008-1 eller IEC 61009-1 eller IEC 60947-2 eller IEC 62423. Dessutom bör jordfelsskyddet (MCB) klassat för minst 32 A (det rekommenderas att använda 40 A) installeras och måste överensstämma med minst en av följande standarder: IEC 60947-2, IEC 60947-6-2, IEC 61009-1, IEC 60898-serien eller IEC 60269-serien.

Rådfråga företaget som installerar produkten och var uppmärksam på lokala krav innan du köper.

### CZ

Nabíječka je nutně nainstalovat na elektrické vedení s proudovým chráničem typu A.



# 1. IMPORTANT NOTES BEFORE INSTALLATION

Please read before installing the product

## RCD DISCLAIMER

Pokud je tento chránič v domovní síti již předinstalován, není nutné jej instalovat dodatečně.

Aby bylo možné výrobek Teltocharge úspěšně používat, musí elektrická síť uživatele obsahovat vyhrazený proudový chránič (RCD) typu A. Chránič musí být instalován elektrikářem s odbornými zkušenostmi a znalostmi, který nainstaluje nabíječku na elektrické vedení s integrovaným proudovým chráničem.

Proudový chránič není součástí balení a je nutné jej dokoupit zvlášť. Vhodné možnosti:

### MOŽNOST INSTALACE 1:

Proudový chránič (RCBO) typu A s vypínacím proudem 30 mA a s nadproudovou ochranou alespoň 32 A (doporučuje se použít 40 A) podle alespoň jedné z norem: IEC 61009-1 nebo IEC 60947-2.

### MOŽNOST INSTALACE 2:

Proudový chránič (RCCB nebo RCD) typu A s vypínacím proudem 30 mA podle alespoň jedné z norem IEC 61008-1 nebo IEC 61009-1 nebo IEC 60947-2 nebo IEC 62423. Dále by měla být instalována nadproudová ochrana (MCB) dimenzovaná alespoň na 32 A (doporučuje se použít 40 A), která musí být v souladu alespoň s jednou z následujících norem: IEC 60947-2, IEC 60947-6-2, IEC 61009-1, IEC 60898 nebo IEC 60269.

Před zakoupením se poraďte s firmou, která výrobek instaluje, a věnujte pozornost místním požadavkům.

## HU

A töltőt a A típusú az áram-védőkapcsolóval ellátott vezetékhez csatlakoztassa. Amennyiben a dobozban ez már telepítve van, még egy eszköz nem szükséges.

A Teltocharge termék sikeres használatához a felhasznált elektromos hálózatának mindenképpen tartalmaznia kell egy megfelelő A típusú áram-védőkapcsolót (Fi-relé). Az Fi-relét minden esetben tapasztalt villanyszerelő telepítse, aki gyakorlatlással rendelkezik az integrált Fi-relével rendelkező elektromos vezetéken működő töltő telepítésben.

A csomag nem tartalmazza az áram-védőkapcsolót és külön kell megvásárolni. Szabályszerűen választható lehetőségek:

### 1. TELEPÍTÉSI LEHETŐSÉG:

A típusú hibaáram által működtetett áramköri megszakító beépített túláramvédelemmel (RCBO) eszköz használatára 30 mA kioldóárammal és legalább 32 A túláramvédelemmel (40 A használatra ajánlott), legalább az IEC 61009-1 vagy az IEC 60947-2 szabványok valamelyikének megfelelően.

### 2. TELEPÍTÉSI LEHETŐSÉG:

A típusú áram-védőkapcsoló (Hibaáram által működtetett áramköri megszakító - túláramvédelem nélkül vagy Fi-relé (RCCB vagy RCD)) 30 mA kioldóárammal, legalább az

IEC 61008-1, az IEC 61009-1, az IEC 60947-2 vagy az IEC 62423 szabványok valamelyikének megfelelően. Emellett a legalább 32 A (ajánlottan 40 A) erősségű túláram elleni védelemnek meg kell felelnie az alábbi szabványok legalább egyikének: IEC 60947-2, IEC 60947-6-2, IEC 61009-1, IEC 60898 sorozat vagy IEC 60269 sorozat.

Vásárlás előtt kérjük, tájékozódjon a termék telepítéséért felelős társaságnál, és vegye figyelembe a helyi rendelkezéseket.

## IT

Il caricatore deve essere installato sulla linea elettrica con l'RCD Type A. Se l'impianto di casa lo ha già installato, allora non questo step non è richiesto.

Per utilizzare correttamente il prodotto Teltocharge il quadro elettrico dell'utente deve avere un Residual current device (RCD) Type A (Dispositivo di corrente residua) dedicato. L'RCD deve essere installato da un elettricista qualificato che andrà ad installare il caricatore sulla linea elettrica con l'RCD integrato a monte.

Il dispositivo di corrente residua non è incluso con il prodotto e deve essere acquistato separatamente. Altre opzioni:

### INSTALLAZIONE OPZIONE 1:

Un dispositivo di protezione corrente residua (RCBO) Tipo A con corrente di intervento a 30 mA e con almeno 32 A di protezione da sovracorrente (si raccomandano 40 A) in conformità con almeno uno dei seguenti standard: IEC 61009-1 o IEC 60947-2.

### INSTALLAZIONE OPZIONE 2:

Un dispositivo di protezione corrente residua (RCCB o RCD) tipo A con corrente di intervento 30 mA in conformità con almeno uno degli standard IEC 61008-1 o IEC 61009-1 o IEC 60947-2 o IEC 62423. Ulteriore protezione da sovracorrente (MCB) classificato per almeno 32 A (si raccomandano 40 A) dovrebbe essere installato in conformità con almeno uno dei seguenti standard: serie IEC 60947-2, IEC 60947-6-2, IEC 61009-1, IEC 60898 o serie IEC 60269.

Prima dell'acquisto si prega di consultare l'azienda la quale installa il prodotto e fa attenzione ai requisiti locali.

## PL

Ładowarka powinna być zainstalowana na linii zasilającej z wyłącznikiem RCD typu A. Jeśli sieć domowa ma już go wstępnie zainstalowany, to dodatkowy nie jest wymagany.

Aby móc poprawnie korzystać z produktu Teltocharge, sieć elektryczna użytkownika musi zawierać dedykowany wyłącznik różnicowoprądowy (RCD) typu A. Instalacja RCD musi być przeprowadzona przez doświadczonego elektryka, który instaluje ładowarkę na linii zasilającej z wbudowanym RCD.

Wyłącznik różnicowoprądowy nie wchodzi w skład zestawu i należy go dokupić osobno.

Prawidłowe opcje:

### OPCJA INSTALACJI 1:

Zabezpieczenie różnicowoprądowe (RCBO) typu A z prądem zadziałania 30 mA i z zabezpieczeniem nadprądowym co najmniej 32 A (zaleca się stosowanie 40 A) zgodnie z co najmniej jedną z norm: IEC 61009-1 lub IEC 60947-2.

### OPCJA INSTALACJI 2:

Zabezpieczenie różnicowo-prądowe (RCCB lub RCD) typu A z prądem wyzwalającym 30 mA zgodnie z co najmniej jedną z norm: IEC 61008-1 lub IEC 61009-1 lub IEC 60947-2 lub IEC 62423. Dodatkowo należy zainstalować zabezpieczenie nadprądowe (MCB) o wartości znamionowej co najmniej 32 A (zaleca się zastosować 40 A), które musi być zgodne z co najmniej jedną z następujących norm: IEC 60947-2, IEC 60947-6-2, IEC 61009-1, seria IEC 60898 lub seria IEC 60269.

Przed zakupem należy skonsultować się z firmą, która instaluje produkt i zwrócić uwagę na wymagania lokalne.

## EE

Laadija tuleb paigaldada elektrivõrku koos A tüüpi RCD-ga. Kui see on juba maja võrku eelpaigaldatud, pole lisavarustust vaja.

Toote Teltocharge edukaks kasutamiseks peab kasutama elektrivõrku sisaldava spetsiaalselt A-tüüpi rikkevoolukatset (RCD). RCD peab paigaldama kogenu elektririk, kes paigaldab laadija elektrivõrku koos integreeritud RCD-ga.

Rikkevoolukatsete ei kuulu komplekti ja see tuleb eraldi osta. Sobivad valikud:

### PAIGALDUSVALIK 1:

A-tüüpi kaitseseadmed (RCBO) väljalülitusvooluga 30 mA ja vähemalt 32 A liigvoolukatsetega (soovitav on kasutada 40 A) vastavalt vähemalt ühele standarditist: IEC 61009-1 või IEC 60947-2.

### PAIGALDUSVALIK 2:

A-tüüpi kaitseseade (RCCB või RCD) väljalülitusvooluga 30 mA vastavalt vähemalt ühele standarditist IEC 61008-1 või IEC 61009-1 või IEC 60947-2 või IEC 62423. Lisaks peab olema paigaldatud 32 A (soovitav on kasutada 40 A) ülevoolukatsete (MCB) ja see peab vastama vähemalt ühele järgmistest standarditist: IEC 60947-2, IEC 60947-6-2, IEC 61009-1, IEC 60898 seeria või IEC 60269 seeria.

Enne ostmist pidage nõu ettevõttega, kes toote paigaldab, ja pöörake tähelepanu kohalikele nõuetele.

## LV

Lādētājs jāuzstāda uz elektropārvades līnijas ar A tipa RCD. Ja mājas tīklā tas jau ir uzstādīts, tad papildu uzstādīšana nav nepieciešama.

Lai Teltocharge produkts darbotos pareizi, lietotāja elektrotīklā ir jāintegrē speciāls atlikušās strāvas sadales (RCD) tips A. RCD

# 1. IMPORTANT NOTES BEFORE INSTALLATION

Please read before installing the product

## RCD DISCLAIMER

uzstādīšanu drīkst veikt tikai pieredzējis elektriķis, kam ir jāuzstāda lādētājs uz elektropārvades līnijas ar RCD integrētu augšpusē.

Noplūdes strāvas ierīce nav iekļauta komplektā un ir jāiegādājas atsevišķi. Ražotāja apstiprināti pieslēgšanas veidi:

### 1. PIESLĒGŠANAS VEIDS:

A noplūdes strāvas aizsardzība (RCBO), kurai ir 30 mA izslēgšanās strāva un vismaz 32 A aizsardzība pret pārslodzi (ieteicams 40 A) saskaņā ar vismaz vienu no specifikācijām IEC 60947-2 vai 61009-1.

### 2. PIESLĒGŠANAS VEIDS:

A tipa noplūdes strāvas aizsardzība (RCCB vai RCD) ar izslēgšanas strāvu 30 mA saskaņā ar vismaz vienu no standartiem IEC 61008-1 vai IEC 61009-1 vai IEC 60947-2 vai IEC 62423. Papildus jāuzstāda aizsardzība pret pārspriegumu (MCB), kas paredzēta vismaz 32 A (ieteicams izmantot 40 A), un ir jāatbilst vismaz vienam no šiem standartiem: IEC 60947-2, IEC 60947-6-2, IEC 61009-1, IEC 60898 sērija vai IEC 60269 sērija.

Pirms iegādes, lūdzu, konsultējieties ar uzņēmumu, kas instalē produktu, un ņemiet vērā reģionālās specifikācijas/prasības.

## LT

Įkroviklis turi būti montuojamas elektros linijoje su B tipo likutinės srovės įtaisu (RCD). Jei namo tinkle jis jau yra sumontuotas, papildomo montuoti nereikia.

Norint sėkmingai naudoti „Teltocharge“ gaminį, naudotojo elektros tinkle turi būti specialus A tipo RCD. RCD turi sumontuoti patyręs elektrikas, kuris įkroviklį sumontuoja maitinimo linijoje su RCD, integruotu iki naudotojo prijungimo taško.

Apsaugos nuo likutinės srovės įtaisas į komplektą neįeina, jį reikia įsigyti atskirai. Leistini variantai:

### MONTAVIMO VARIANTAS NR. 1

A tipo likutinės srovės apsauga (RCD) su 30 mA veikimo srove ir ne mažesne kaip 32 A apsauga nuo viršsrovų (rekomenduojama naudoti 40 A) pagal bent vieną iš standartų: IEC 61009-1 arba IEC 60947-2.

### MONTAVIMO VARIANTAS NR. 2

A tipo likutinės srovės apsauga (RCCB arba RCD) su 30 mA išjungimo srove pagal bent vieną iš standartų (IEC 61008-1, IEC 61009-1, IEC 60947-2 arba IEC 62423). Be to, turi būti įrengta apsauga nuo viršsrovų (MCB), kurios nominali vertė yra ne mažesnė kaip 32 A (rekomenduojama naudoti 40 A), kuri turi atitikti bent vieną iš šių standartų: IEC 60947-2, IEC 60947-6-2, IEC 61009-1, IEC 60898 serijos arba IEC 60269 serijos.

Prieš pirkdami pasikonsultuokite su gaminį montuojančia įmone bei atkreipkite dėmesį į vietinius reikalavimus.

## RO

Încărcătorul trebuie să fie instalat pe linia de alimentare cu RCD tip A. Dacă o rețea casnică îl are deja preinstalat, nu este necesară instalarea suplimentară.

Pentru a utiliza cu succes produsul Teltocharge, rețeaua electrică a utilizatorului trebuie să includă un dispozitiv de curent rezidual dedicat (RCD) tip A. RCD trebuie instalat de un electrician cu experiență, care instalează încărcătorul pe linia de alimentare cu RCD integrat în amonte.

Dispozitivul de curent rezidual nu este inclus în pachet și trebuie achiziționat separat. Opțiuni legitime:

### OPȚIUNEA DE INSTALARE 1:

O protecție de curent rezidual (RCBO) tip A cu curent de declanșare de 30 mA și cu cel puțin 32 A protecție la supracurent (se recomandă utilizarea a 40 A) în conformitate cu cel puțin unul dintre standardele: IEC 61009-1 sau IEC 60947-2.

### OPȚIUNEA DE INSTALARE 2:

Protecție de curent rezidual (RCCB sau RCD) tip A cu curent de declanșare 30 mA în conformitate cu cel puțin unul dintre standardele: IEC 61008-1 sau IEC 61009-1 sau IEC 60947-2 sau IEC 62423. În plus, protecția la supratensiune (MCB) de cel puțin 32 A (se recomandă utilizarea a 40 A) trebuie instalată și trebuie să fie în conformitate cu cel puțin unul dintre următoarele standarde: IEC 60947-2, IEC 60947-6-2, IEC 61009-1, seria IEC 60898 sau seria IEC 60269.

Înainte de a achiziționa produsul, vă rugăm să consultați compania care îl instalează și să acordați atenție cerințelor locale.

## BS

Punjač se mora instalirati na električni vod s RCD tipom A. Ako je već instaliran na kućnu mrežu, tada dodatni nije potreban.

Kako bi se uspješno koristio Teltocharge proizvod, električna mreža korisnika mora uključivati namjenski zaštitni uređaj diferencijalne struje (RCD) tipa A. RCD mora instalirati iskusni električar, koji postavlja punjač na električnu mrežu s ugrađenim RCD-om.

Zaštitni uređaj diferencijalne struje nije uključen u paket i mora se kupiti posebno. Legitimne opcije:

### OPCIJA INSTALACIJE 1:

Zaštitna sklopka za diferencijalnu struju (RCBO) tip A sa strujom okidanja od 30 mA i sa najmanje 32 A prekostrujnom zaštitom (preporučuje se upotreba 40 A) prema barem jednom od standarda: IEC 61009-1 ili IEC 60947-2.

### OPCIJA INSTALACIJE 2:

Zaštitna diferencijalne struje (RCCB ili RCD) tip A sa strujom okidanja 30 mA prema barem jednom od standarda IEC 61008-1 ili IEC 61009-1 ili IEC 60947-2 ili IEC 62423. Dodatna prekostrujna zaštita (MCB) naznačena za

najmanje 32 A (preporučuje se korištenje 40 A) treba biti instalirana i mora biti u skladu s barem jednim od sljedećih standarda: IEC 60947-2, IEC 60947-6-2, IEC 61009-1, IEC 60898 serije ili IEC 60269 serije.

Prije kupovine, molimo da se konsultujete sa kompanijom koja instalira proizvod i da obratite pažnju na lokalne uslove.

## BG

Зарядното устройство трябва да бъде инсталирано на електропровода с RCD тип А. Ако вече е инсталирано, тогава не е необходимо да се прави допълнително.

За да се използва успешно продуктът Teltocharge, електрическата мрежа на потребителя трябва да включва специално устройство за остатъчен ток (RCD) тип А. RCD трябва да бъде инсталирано от опитен електротехник, който монтира зарядното устройство към електропровода с интегриран RCD нагоре по веригата.

Устройството за остатъчен ток не е включено в комплекта и трябва да се закупи отделно. Варианти:

### ВАРИАНТ ЗА ИНСТАЛИРАНЕ 1:

Защита от остатъчен ток (RCBO) тип А с ток на изключване от 30 mA и с най-малко 32 A защита от свръхток (препоръчително е да се използва 40 A) съгласно поне един от стандартите: IEC 61009-1 или IEC 60947-2.

### ВАРИАНТ НА ИНСТАЛИРАНЕ 2:

Защита от остатъчен ток (RCCB или RCD) тип А с ток на изключване 30 mA съгласно поне един от стандартите IEC 61008-1 или IEC 61009-1 или IEC 60947-2 или IEC 62423. Допълнителна защита от свръхток (MCB), номинална за най-малко от 32 A (препоръчително е да се използва 40 A) трябва да бъдат инсталирани и трябва да отговарят на поне един от следните стандарти: IEC 60947-2, IEC 60947-6-2, IEC 61009-1, серия IEC 60898 или серия IEC 60269.

Преди да закупите продукта моля, консултирайте се с фирмата, която го инсталира и се уверете, че изпълнявате съответните изисквания.

## GR

Ο φορτιστής θα πρέπει να εγκατασταθεί στη γραμμή ρεύματος με το RCD τύπου Α. Εάν το δίκτυο ενός σπιτιού το έχει ήδη προεγκαταστήσει, τότε δεν απαιτείται πρόσθετη εγκατάσταση.

Για την επιτυχή χρήση του προϊόντος Teltocharge, το ηλεκτρικό δίκτυο του χρήστη πρέπει να περιλαμβάνει ειδική συσκευή προστασίας από ρεύμα κατάλοιπου (RCD) τύπου Α. Το RCD πρέπει να εγκατασταθεί από έμπειρο ηλεκτρολόγο, ο οποίος εγκαθιστά το φορτιστή στη γραμμή ρεύματος με το RCD ενσωματωμένο ανάντη.

Η συσκευή υπολειπόμενου ρεύματος δεν



# 1. IMPORTANT NOTES BEFORE INSTALLATION

Please read before installing the product

## RCD DISCLAIMER

περιλαμβάνεται στη συσκευασία και πρέπει να αγοραστεί ξεχωριστά.

Νόμιμες επιλογές:

### ΕΠΙΛΟΓΗ ΕΓΚΑΤΑΣΤΑΣΗΣ 1:

Προστασία υπολειπόμενου ρεύματος (RCBO) τύπου A με ρεύμα ενεργοποίησης 30 mA και με προστασία υπερέντασης τουλάχιστον 32 A (συνιστάται η χρήση 40 A) σύμφωνα με ένα τουλάχιστον από τα πρότυπα: IEC 61009-1 ή IEC 60947-2.

### ΕΠΙΛΟΓΗ ΕΓΚΑΤΑΣΤΑΣΗΣ 2:

Προστασία από υπολειπόμενο ρεύμα (RCCB ή RCD) τύπου A με ρεύμα ενεργοποίησης 30 mA σύμφωνα με ένα τουλάχιστον από τα πρότυπα IEC 61008-1 ή IEC 61009-1 ή IEC 60947-2 ή IEC 62423. Επιπλέον, θα πρέπει να εγκατασταθεί προστασία υπερέντασης (MCB) ονομαστικής ισχύος τουλάχιστον 32 A (συνιστάται η χρήση 40 A) και να είναι σύμφωνα με ένα τουλάχιστον από τα ακόλουθα πρότυπα: IEC 60947-2, IEC 60947-6-2, IEC 61009-1, σειρά IEC 60898 ή σειρά IEC 60269.

Πριν από την αγορά, συμβουλευτείτε την εταιρεία που εγκαθιστά το προϊόν και δώστε προσοχή στις τοπικές απαιτήσεις.

TR

Şarj cihazı, A tipi Kaçak Akım Koruma Cihazı (RCD) bulunan bir güç hattına kurulacaktır. Eğer evin elektrik şebekesine kaçak akım koruma cihazı önceden kurulmuşsa, ilave olarak kurulmasına gerek yoktur.

Teltocharge ürününü başarılı bir şekilde kullanabilmek için, kullanıcının cihazı kullanacağı elektrik şebekesinde bu cihaza özel A Tipi bir Kaçak akım cihazı (RCD) mevcut olmalıdır. RCD'nin kurulumu tecrübeli bir elektrikçi tarafından yapılmalı, RCD'nin gerilim çukuru ile birlikte güç hattına entegre edilmelidir.

Kaçak akım koruma cihazı pakete dâhil değildir ve ayrı satın alınmalıdır. Yasalara uygun kurulum seçenekleri:

### 1. KURULUM SEÇENEĞİ:

IEC 61009-1 veya IEC 60947-2 standartlarından en az birine uygun 30 mA trip akımı ve 32 A aşırı akım koruması bulunan A tipi (RCBO) kaçak akım koruması.

### 2. KURULUM SEÇENEĞİ:

IEC 61008 -1, IEC 61009 -1, IEC 60947 -2 veya IEC 62423 standartlarından en az birine uygun 30 mA trip akımına sahip A tipi kaçak akım koruması (RCCB ya da RCD). İlave olarak, en az 32 A'lık (40 A kullanılması önerilir) için aşırı akım koruması (MCB) kurulmalı ve IEC 60947 -2, IEC 60947 -6 -2, IEC 61009 -1, IEC 60898 serisi veya IEC 60269 serisi standartlarından en az birine uygun olmalıdır.

Satın almadan önce lütfen ürünü kuran şirkete danışın ve yerel gereksinimlere dikkat edin.

HE

המטען יותקן על קו החשמל עם ממסר אם זה כבר מותקן מראש. A פחת מסוג

ברשת ביתית, אין צורך באחד נוסף. על מנת להשתמש בהצלחה במוצר Teltocharge, החשמל של המשתמש חייבת לכלול חלוקת זרם ייעודית ממסר פחת ממסר הפחת חייב להיות מותקן על A מסוג ידי חשמלאי מנוסה, שמתקין את המטען על קו משולב במעלה הזרם. RCD- החשמל עם ה

### 1 אפשרות התקנה :

זרם ( ) מסוג RCBO הגנת ממסר הפחת A32 ועם הגנת זרם יתר של mA30 ניתוק של לפי לפחות אחד ( ) A40- לפחות מומלץ להשתמש ב IEC 61009-1 או IEC 60947-2 . מהתקנים

### אפשרות התקנה 2:

מסוג ( ) RCD או RCCB הגנת ממסר פחת לפי לפחות mA30 עם זרם ניתוק A או IEC 61008-1 אחד מהתקנים IEC 62423. או IEC 60947-2 או IEC 61009-1 המדורגת ב- לפחות ( ) MCB בנוסף הגנת זרם יתר צריכה להיות מותקנת ( ) A40 - מומלץ להשתמש ב A32 וצריכה להיות בהתאם לפחות לאחד מהתקנים IEC 60947-2, IEC, IEC 61009-1, IEC 60269 60898. , מסדרה IEC 60947-6-2 או מסדרת לפני הקנייה יש להתייעץ עם החברה שמתקינה את המוצר

# 1. IMPORTANT NOTES BEFORE INSTALLATION

Please read before installing the product

## SPD DISCLAIMER

EN

In order to successfully use the Teltocharge product, the user's electrical grid must include a dedicated Surge Protective Device (SPD). The SPD must be installed by an experienced electrician, who installs the charger on the power line with the SPD integrated upstream. Firstly, check if the grid has it pre-installed already.

A surge protective device is not included into the package and has to be bought separately. Legitimate options:

### INSTALLATION OPTION 1:

A surge protective device (SPD) type 1.

### INSTALLATION OPTION 2

A surge protective device (SPD) combined type 1&2.

### NOTICE:

In both cases the device must be certified according to the standard IEC 61643 - 11 and has to have a max. continuous working voltage of 275 VAC and a max. transient voltage tolerance of 2500 V.

Before buying, please consult with the company, which installs the product.

ES

Para poder usar el producto TeltoCharge de manera exitosa, la red eléctrica del cliente debe incluir un dedicado Protector Contra Sobretensiones (SPD). El SPD lo debe instalar un electricista profesional que instale el cargado en la línea de electricidad con el flujo integrado de SPD. Primero, chequee que la red eléctrica ya se preinstaló.

No se incluye un Protector Contra Sobretensiones y se debe comprar por separado. Las opciones legítimas:

### OPCIÓN 1 DE INSTALACIÓN:

Un Protector Contra Sobretensiones (SPD) de tipo 1.

### OPCIÓN 2 DE INSTALACIÓN:

Un Protector Contra Sobretensiones (SPD) de tipo 1 y 2 combinado.

### AVISO:

En ambos casos, el dispositivo se debe certificar según el estándar IEC 61643 - 11 y debe tener un máximo voltaje funcional continuo de 275 VAC y una máxima tolerancia de voltaje transitorio de 2500 V.

Antes de comprar, por favor consulte con la empresa que instala el producto.

PT

Para usar com sucesso o produto TeltoCharge, a rede elétrica do utilizador deve incluir um Dispositivo de Proteção contra Surtos (SPD) dedicado. O SPD deve ser instalado por um electricista experiente, que instale o carregador na linha de alimentação com o SPD integrado ascendente. Em primeiro lugar, verificar se a

rede já o tem pré-instalado.

O dispositivo de proteção contra surtos não está incluído na embalagem e deve ser comprado separadamente. Opções legítimas:

### OPÇÃO DE INSTALAÇÃO 1:

Dispositivo de proteção contra surtos (SPD) tipo 1.

### OPÇÃO DE INSTALAÇÃO 2:

Dispositivo de proteção contra surtos (SPD) combinado tipo 1 e 2

### AVISO:

Em ambos os casos, o dispositivo deve ser certificado de acordo com a norma IEC 61643 - 11 e deve ter tensão máxima de trabalho contínuo de 275 VAC e tolerância máxima de tensão transitória de 2500 V.

Antes de comprar, por favor, consulte a empresa que instala o produto.

FR

Pour pouvoir utiliser avec succès le produit Teltocharge, le réseau électrique de l'utilisateur doit comporter un dispositif de protection contre les surtensions (SPD) dédié. Le SPD doit être installé par un électricien expérimenté, qui installe le chargeur sur la ligne électrique avec le SPD intégré en amont. Tout d'abord, vérifiez si le réseau ne l'a pas déjà pré-installé.

Un dispositif de protection contre les surtensions n'est pas inclus dans l'emballage et doit être acheté séparément. Options légitimes :

### OPTION D'INSTALLATION 1 :

Un dispositif de protection contre les surtensions (SPD) de type 1.

### OPTION D'INSTALLATION 2 :

Un dispositif de protection contre les surtensions (SPD) combiné de type 1 & 2.

### AVIS :

Dans les deux cas, l'appareil doit être certifié selon la norme IEC 61643 - 11 et doit avoir une tension de travail continue maximale de 275 VAC et une tolérance maximale de tension transitoire de 2500 V.

Avant l'achat, veuillez consulter l'entreprise qui installe le produit.

DE

Um das Teltocharge-Produkt erfolgreich nutzen zu können, muss das Stromnetz des Benutzers über einen speziellen Überspannungsschutz (SPD) verfügen. Der SPD muss von einem erfahrenen Elektriker installiert werden, der das Ladegerät mit dem vorgeschalteten SPD in die Stromleitung einbaut. Prüfen Sie zunächst, ob das Netz bereits mit einem solchen Gerät ausgestattet ist.

Ein Überspannungsschutzgerät ist nicht im Lieferumfang enthalten und muss separat gekauft werden. Legitime Optionen:

### INSTALLATIONSOPTION 1:

A surge protective device (SPD) type 1.

### INSTALLATIONSOPTION 2:

Ein Überspannungsschutzgerät (SPD) Typ 1.

### HINWEIS:

In beiden Fällen muss das Gerät nach der Norm IEC 61643 - 11 zertifiziert sein und eine maximale Dauerbetriebsspannung von 275 VAC und eine maximale transiente Spannungstoleranz von 2500 V aufweisen.

Bitte wenden Sie sich vor dem Kauf an das Unternehmen, das das Produkt installiert.

RU

Для успешного использования продукта Teltocharge в сеть пользователя должно быть встроено специальное устройство защиты от перенапряжения - устройство для защиты от импульсных перенапряжений (УЗИП). Установку УЗИП должен выполнять только опытный электрик, которому необходимо установить зарядное устройство на линию электропередачи со встроенным УЗИП сверху. Во-первых, убедитесь, что он уже интегрирован в сеть.

Сетевой фильтр не входит в комплект и его необходимо приобрести отдельно. Типы подключения, утвержденные производителем:

### 1. ТИП ПОДКЛЮЧЕНИЯ:

Устройство защиты от импульсных перенапряжений типа 1 (УЗИП).

### 2. ТИП ПОДКЛЮЧЕНИЯ:

Комбинированное устройство защиты от импульсных перенапряжений типа 1 и типа 2 (УЗИП).

### ВНИМАНИЕ!

В обоих случаях устройство должно быть сертифицировано в соответствии со стандартом IEC 61643-11 и должно иметь макс. постоянное рабочее напряжение 275 В переменного тока и макс. допустимое переходное напряжение 2500 В.

Перед покупкой проконсультируйтесь с компанией, которая устанавливает продукт.

NL

Om het Teltocharge product correct te kunnen gebruiken, moet het elektriciteitsnet van de gebruiker een speciaal overspanningsbeveiligingsapparaat (SPD) bevatten. De SPD moet worden geïnstalleerd door een ervaren electricien, die de oplader op het elektriciteitsnet installeert met de SPD stroomopwaarts geïntegreerd. Controleer eerst of deze reeds vooraf op het net is geïnstalleerd.

Een overspanningsbeveiligingsapparaat is niet bij het pakket inbegrepen en moet apart worden aangeschaft.

Correcte opties:

# 1. IMPORTANT NOTES BEFORE INSTALLATION

Please read before installing the product

## SPD DISCLAIMER

### INSTALLATIE-OPTIE 1:

Een type 1 overspanningsbeveiligingsapparaat.

### INSTALLATIE-OPTIE 2:

Een gecombineerd type 1&2 overspanningsbeveiligingsapparaat (SPD).

### OPMERKING:

In beide gevallen moet het apparaat gecertificeerd zijn volgens de norm IEC 61643 – 11 en moet het een maximale continue werkspanning van 275 VAC en een maximale tijdelijke spanningstolerantie van 2500 V hebben.

Raadpleeg voor aankoop het bedrijf dat het product installeert.

## IS

Til að nota Teltocharge vöruna með góðum árangri, þarf rafveitunet notandans að vera með yfirspennuvörn (SPD). Yfirspennuvörnir verður að vera uppsett af reyndum rafvirkja sem setur hleðslutækið upp á rafmagnslínuna með innbyggðu andstreymi yfirspennuvarnarinnar.

Fyrst skltu athuga hvort netið sé nú þegar uppsett.

Yfiraumsvörn er ekki innifalinn í pakkanum og þarf að kaupa hana sérstaklega. Lögmætir valkostir:

### UPPSETNINGARMÖGULEIKI 1:

Yfiraumsvörn (SPD) tegund 1.

### UPPSETNINGARVALMÖGULEIKI 2:

Yfiraumsvörn (SPD) samsett tegund 1 & 2.

### ATH.:

Í báðum tilfellum verður tækið að vera vottað samkvæmt staðli IEC 61643 – 11 og þarf að hafa hámarks samfellda vinnuspennu uppá 275 VAC og hámarks skammvinnu spennuþol upp á 2500 V.

Vinsamlegast ráðfærðu þig við fyrirtækið sem setur vöruna upp áður en kaup eru gerð.

## FI

Jotta Teltocharge-tuotteen käyttö onnistuu, käyttäjän sähköverkossa on oltava oma ylijännitesuojalaite (SPD). Ylijännitesuojan asennukseen vaaditaan kokenut sähköasentaja, joka asentaa laturin sähköjohtoon niin, että ylijännitesuoja on integroitu edeltämään laturia. Tarkista ensin, onko verkossa jo valmiiksi asennettu laite.

Ylijännitesuojalaite ei sisälly pakkaukseen, vaan se on ostettava erikseen. Lailliset vaihtoehdot:

### ASENNUSVAIHTOEHTO 1:

Tyyppi 1 ylijännitesuojalaite (SPD).

### ASENNUSVAIHTOEHTO 2:

Yhdistetty tyyppi 1 & 2 ylijännitesuojalaite (SPD).

### HUOMAA:

Kummassakin tapauksessa laitteen on

oltava sertifioitu standardin IEC 61643-11 mukaisesti ja sen jatkuva maksimaalinen käyttöjännite on oltava 275 VAC ja maksimaalinen lyhytkestoisen jännitteen sietokyky 2500 V.

Ole yhteydessä tuotteen asentavaan yritykseen ennen ostoa.

## SE

För att framgångsrikt kunna använda Teltocharge-produkten måste användarens elnät innehålla en dedikerad överspänningsskyddsanordning (SPD). SPD måste installeras av en erfaren elektriker, som installerar laddaren på kraftledningen med SPD integrerad uppström. Kontrollera först om nätet redan har det förinstallerat.

En överspänningsskyddsanordning ingår inte i paketet och måste köpas separat. Legitima alternativ:

### INSTALLATIONSALTERNATIV 1:

En överspänningsskyddsanordning (SPD) typ 1.

### INSTALLATIONSALTERNATIV 2:

En överspänningsskyddsanordning (SPD) kombinerad typ 1 & 2.

### OBSERVERA:

I båda fallen måste enheten vara certifierad enligt standarden IEC 61643 – 11 och måste ha en maximal kontinuerlig arbetsspänning på 275 VAC och en maximal transient spänningstolerans på 2500 V.

Kontakta företaget som installerar produkten innan du köper.

## CZ

Aby bylo možné produkt Teltocharge úspěšně používat, musí být elektrická síť uživatele vybavena speciálním přepětovým ochranným zařízením (POZ). POZ musí instalovat zkušený elektrikář, který nainstaluje nabíječku na elektrické vedení s integrovaným POZ před proudem. Nejprve zkontrolujte, zda její síť již má předinstalované.

Přepětová ochrana není součástí balení a je nutné ji dokoupit zvlášť. Vhodné možnosti:

### MOŽNOST INSTALACE 1:

Přepětové ochranné zařízení (POZ) typu 1.

### MOŽNOST INSTALACE 2:

Přepětové ochranné zařízení (POZ) kombinovaného typu 1 a 2.

### UPOZORNĚNÍ:

V obou případech musí být zařízení certifikováno podle normy IEC 61643 - 11 a musí mít maximální trvalé pracovní napětí 275 V AC a maximální toleranci přechodného napětí 2500 V.

Před nákupem se poraďte se společností, která výrobek instaluje.

## HU

A Teltocharge termék megfelelő használatához a felhasználó elektromos hálózatának tartalmaznia kell egy erre a célra szolgáló túlfeszültség-védelmi eszközt (SPD). A túlfeszültség-védelmi eszközt egy tapasztalt villanyszerelő telepítse, aki a töltőt a tápvezetékre telepíti az SPD-vel integrált rendszerre. Először is ellenőrizze, hogy a hálózaton ez már előre telepítve van-e vagy sem.

A csomag nem tartalmazza a túlfeszültség-védelmi eszközt és külön kell megvásárolni. Szabályszerűen választható lehetőségek:

### 1. TELEPÍTÉSI LEHETŐSÉG:

1-es típusú túlfeszültség-védelmi eszköz (SPD).

### 2. TELEPÍTÉSI LEHETŐSÉG:

1-es és 2-es típusú kombinált túlfeszültség-védelmi eszköz (SPD).

### MEGJEGYZÉS:

A készüléknek mindkét esetben rendelkeznie kell az IEC 61643-11 szabvány szerinti tanúsítvánnyal, valamint 275 VAC maximális folyamatos üzemi feszültséggel és 2500 V-os maximális transziens feszültségtűréssel kell rendelkeznie.

Vásárlás előtt a részleteket beszélje meg a terméket telepítő céggel.

## IT

Per installare correttamente il prodotto Teltocharge il quadro elettrico dell'utente deve includere un Surge Protective Device (SPD) (Dispositivo Protezione Sovraccarico) dedicato. L'SPD deve essere installato da un elettricista qualificato che andrà ad installare il caricatore sulla linea elettrica con l'SPD integrato a monte. Per prima cosa, controllare se è già installato sul quadro.

Il dispositivo protezione sovraccarico non è incluso con il prodotto e deve essere acquistato separatamente. Altre opzioni:

### INSTALLAZIONE OPZIONE 1:

Un dispositivo protezione sovraccarico (SPD) tipo 1.

### INSTALLAZIONE OPZIONE 2:

Un dispositivo protezione sovraccarico (SPD) combinato tipo 1 e 2.

### NOTA:

In entrambi i casi, il dispositivo deve essere certificato in conformità con lo standard IEC 61643 – 11 e deve avere una tensione continua di lavoro di massimo 275 VAC una tolleranza massima di tensione di 2500 V.

Prima dell'acquisto si consiglia di consultare l'azienda che installa il prodotto.

## PL

Aby móc prawidłowo korzystać z produktu Teltocharge, sieć elektryczna użytkownika

# 1. IMPORTANT NOTES BEFORE INSTALLATION

Please read before installing the product

## SPD DISCLAIMER

musi zawierać dedykowane ogranicznik przepięć (SPD). SPD musi być zainstalowany przez doświadczonego elektryka, który instaluje ładowarkę na linii energetycznej z wbudowanym SPD. Po pierwsze, sprawdź, czy sieć ma go już wstępnie zainstalowany.

Urządzenie do ochrony przeciwprzepięciowej nie jest dołączone do zestawu i należy je dokupić osobno. Prawidłowe opcje:

### OPCJA INSTALACJI 1:

Urządzenie do ochrony przed przepięciami (SPD) typu 1.

### OPCJA INSTALACJI 2:

Urządzenie do ochrony przed przepięciami (SPD) łączone typy 1 i 2.

### UWAGA:

W obu przypadkach urządzenie musi być certyfikowane zgodnie z normą IEC 61643 - 11 i musi mieć maksymalną ciągłą napięcie robocze 275 VAC oraz maksymalną tolerancję napięcia przejściowego 2500 V.

Przed zakupem prosimy o konsultację z firmą, która instaluje produkt.

## EE

Teltocharge'i toote edukaks kasutamiseks peab kasutaja elektrivõrk sisaldama spetsiaalset ülepingskaitseadet (SPD). SPD peab paigaldama kogenuud elektrik, kes paigaldab laadija elektrivõrku koos integreeritud SPD-ga. Alustuseks kontrollige, võib-olla on elektrivõrk juba eelinstallitud.

Ülepingskaitseade ei kuulu komplekti ja see tuleb eraldi osta. Sobivad valikud:

### PAIGALDUSVALIK 1:

1. tüüpi ülepingskaitseade (SPD).

### PAIGALDUSVALIK 2:

Ülepingskaitseade (SPD)1 ja 2 tüüp kombineerituna.

### MÄRKUS:

Mõlemal juhul peab seade olema sertifitseeritud vastavalt standardile IEC 61643 - 11 ja sellel peab olema max. pidev tööpinge 275 VAC ja max. vahelduvpinge tolerants 2500 V.

Enne ostmist konsulteerige ettevõttega, kes toote paigaldab.

## LV

Lai veiksmīgi izmantotu Teltocharge produktu, lietotāja elektrotīklā ir jāintegrē īpaša pārsprieguma aizsardzības ierīce (SPD). SPD uzstādīšanu drīkst veikt tikai pieredzējis elektriķis, kam ir jāuzstāda lādētājs uz elektropārvades līnijas ar SPD integrētu augšpusē. Vispirms pārliecinieties, vai režģī tas jau ir integrēts.

Pārsprieguma aizsargierīce nav iekļauta komplektā un ir jāiegādājas atsevišķi. Ražotāja apstiprināti pieslēgšanas veidi:

### 1. PIESLĒGŠANAS VEIDS:

1. tipa pārsprieguma aizsardzības ierīce (SPD).

### 2. PIESLĒGŠANAS VEIDS:

Kombinēta 1. un 2. tipa pārsprieguma aizsardzības ierīce (SPD).

### UZMANĪBU!

Abos gadījumos ierīcei ir jābūt sertificētai saskaņā ar IEC 61643 - 11 standartu, un tai ir jābūt maks. nepārtraukta darba sprieguma 275 VAC un maks. pārejoša sprieguma pielādei 2500 V.

Pirms pirkšanas konsultējieties ar uzņēmumu, kas uzstāda produktu.

## LT

Norint sėkmingai naudoti „Teltocharge“ gaminį, naudotojo elektros tinkle turi būti įrengtas specialus apsaugos nuo viršįtampių įrenginys (SPD). SPD turi sumontuoti patyręs elektrikas, kuris įkroviklį montuoja elektros linijoje su SPD, integruotu linijoje iki elektros vartotojo prisijungimo taško. Pirmiausia patikrinkite, gal jis jau yra sumontuotas tinkle.

Apsaugos nuo viršįtampių įtaisas į komplektą neįeina, jį reikia įsigyti atskirai. Leistini variantai:

### MONTAVIMO VARIANTAS NR. 1

1 tipo apsaugos nuo viršįtampio įtaisas (SPD).

### MONTAVIMO VARIANTAS NR. 2

Kombinuotas 1 ir 2 tipo apsaugos nuo viršįtampio įtaisas (SPD).

### PASTABA

Abiem atvejais įrenginys turi būti sertifikuotas pagal standartą IEC 61643-11 ir turi turėti maks. 275 V AC nuolatinę darbinę įtampą bei pereinamosios įtampos maks. toleranciją iki 2500 V.

Prieš įsigydami, pasikonsultuokite su gaminį montuosiančia įmone.

## RO

Pentru a utiliza cu succes produsul Teltocharge, rețeaua electrică a utilizatorului trebuie să includă un dispozitiv de protecție la supratensiune dedicat (SPD). SPD-ul trebuie instalat de un electrician cu experiență, care instalează încărcătorul pe linia de alimentare cu SPD-ul integrat în amonte. În primul rând, verificați dacă rețeaua îl are deja preinstalat.

Dispozitivul de protecție la supratensiune nu este inclus în pachet și trebuie achiziționat separat. Opțiuni legitime:

### OPȚIUNEA DE INSTALARE 1:

Un dispozitiv de protecție la supratensiune (SPD) tip 1.

### OPȚIUNEA DE INSTALARE 2:

Un dispozitiv de protecție la supratensiune (SPD) combinat de tip 1 și 2.

### AVIZ:

În ambele cazuri, dispozitivul trebuie să fie certificat conform standardului IEC 61643 - 11 și trebuie să aibă o tensiune de lucru continuă maximă de 275 VAC și o toleranță de tensiune tranzitorie maximă de 2500 V.

Înainte de achiziționare, vă rugăm să vă consultați cu compania care instalează produsul.

## BS

Kako bi se uspješno koristio Teltocharge proizvod, električna mreža korisnika mora uključivati namjenski uređaj za zaštitu od prenapona (SPD). SPD mora instalirati iskusan električar, koji postavlja punjač na električnu mrežu s integrisanim SPD-om uzvodno. Prvo, provjerite da li je već unaprijed instaliran na mrežu.

Uređaj za zaštitu od prenapona nije uključen u paket i mora se kupiti posebno. Legitimne opcije:

### OPCIJA INSTALACIJE 1:

Uređaj za zaštitu od prenapona (SPD) tip 1.

### OPCIJA INSTALACIJE 2:

Uređaj za zaštitu od prenapona (SPD), kombinovani tip 1 i 2.

### NAPOMENA:

U oba slučaja uređaj mora biti certifikovan prema standardu IEC 61643 - 11 i mora imati maks. kontinuirani radni napon od 275 VAC i maks. toleranciju prelaznog napona od 2500 V.

Prije kupovine konsultujte se sa firmom koja instalira proizvod.

## BG

За да се използва успешно продуктът Teltocharge, електрическата мрежа на потребителя трябва да включва специално устройство за защита от пренапрежение (SPD). SPD трябва да се инсталира от опитен електротехник, който монтира зарядното устройство на електропровода с интегриран SPD нагоре по веригата. Първо проверете дали не е инсталирано вече.

Устройство за защита от пренапрежение не е включено в пакета и трябва да се закупи отделно. Варианти:

### ВАРИАНТ ЗА ИНСТАЛИРАНЕ 1:

Устройство за защита от пренапрежение (SPD) тип 1.

### ВАРИАНТ НА ИНСТАЛИРАНЕ 2:

Комбинирано устройство за защита от пренапрежение (SPD) тип 1 и 2.

### ЗАБЕЛЕЖКА:

И в двата случая устройството трябва да бъде сертифицирано съгласно стандарта IEC 61643 - 11 и да има макс. непрекъснато работно напрежение от 275 VAC и макс.



# 1. IMPORTANT NOTES BEFORE INSTALLATION

Please read before installing the product

## SPD DISCLAIMER

толеранс на преходно напрежение от 2500 V.

Преди закупуване, моля, консултирайте се с фирмата, която монтира продукта.

### GR

Για την επιτυχή χρήση του προϊόντος Teltocharge, το ηλεκτρικό δίκτυο του χρήστη πρέπει να περιλαμβάνει μια ειδική συσκευή προστασίας από υπερτάσεις (SPD). Το SPD πρέπει να εγκατασταθεί από έμπειρο ηλεκτρολόγο, ο οποίος εγκαθιστά τον φορτιστή στο δίκτυο ρεύματος με το SPD ενσωματωμένο στο ρεύμα. Αρχικά, ελέγξτε αν το δίκτυο έχει ήδη προεγκατεστημένο.

Η συσκευή προστασίας από υπερτάσεις δεν περιλαμβάνεται στη συσκευασία και πρέπει να αγοραστεί ξεχωριστά. Νόμιμες επιλογές:

### ΕΠΙΛΟΓΗ ΕΓΚΑΤΑΣΤΑΣΗΣ 1:

Συσκευή προστασίας από υπερτάσεις (SPD) τύπου 1.

### ΕΠΙΛΟΓΗ ΕΓΚΑΤΑΣΤΑΣΗΣ 2:

Μια συσκευή προστασίας από υπερτάσεις (SPD) συνδυασμένου τύπου 1&2.

### ΕΙΔΟΠΟΙΗΣΗ:

Και στις δύο περιπτώσεις, η συσκευή πρέπει να είναι πιστοποιημένη σύμφωνα με το πρότυπο IEC 61643 - 11 και πρέπει να έχει μέγιστη συνεχή τάση λειτουργίας 275 VAC και μέγιστη ανοχή μεταβατικής τάσης 2500 V.

Πριν από την αγορά, συμβουλευτείτε την εταιρεία, η οποία εγκαθιστά το προϊόν.

### TR

Teltocharge ürününü başarılı bir şekilde kullanabilmek için, kullanıcının elektrik şebekesi bu cihaza özel bir Aşırı Gerilim Koruma Cihazı (SPD) içermelidir. SPD'nin kurulumu, entegre edildiği gerilim çukuru ile birlikte güç hattına şarj cihazını monte eden deneyimli bir elektrikçi tarafından yapılmalıdır. İlk olarak daha önce elektrik şebekesine kurulmuş olup olmadığını kontrol edin.

Aşırı gerilim koruma cihazı pakete dahil değildir ve ayrı olarak satın alınmalıdır. Yasalara uygun kurulum seçenekleri:

### 1. KURULUM SEÇENEĞİ:

Aşırı gerilim koruma cihazı (SPD) tip 1.

### 2. KURULUM SEÇENEĞİ:

Tip 1+2 kombine aşırı gerilim koruma cihazı (SPD).

### UYARI:

Her iki durumda da cihaz IEC 61643 - 11 standardına göre sertifikalı olmalı, maksimum sürekli çalışma voltajı 275 VAC ve maksimum geçici voltaj toleransı 2500 V olmalıdır.

Lütfen, satın almadan önce, ürünün kurulumunu yapan şirkete danışınız.

### HE

על מנת להשתמש בהצלחה במוצר Teltocharge, רשת החשמל של המשתמש חייבת לכלול התקן ייעודי להגנה מפני עליית מתח פתאומית (SPD). ה-SPD חייב להיות מותקן על ידי חשמלאי מנוסה, שמתקין את המטען על קו החשמל עם ה-SPD משולב במעלה הזרם. ראשית, בדוק אם הרשת כבר מותקנת מראש.

התקן הגנה מפני נחשולים אינו כלול בחבילה ויש לקנות אותו בנפרד. אפשרויות לגיטימיות:

### אפשרות התקנה 1

התקן מגן עליית מתח פתאומית (SPD) מסוג 1.

### אפשרות התקנה 2:

התקן מגן מתח (SPD) משולב מסוג 1 ו-2.

הודעה:

בשני המקרים המכשיר חייב להיות מאושר לפי תקן IEC 61643 - 11 וצריך להיות בעל תקן מקסימלי. מתח עבודה רציף של 275 VAC ומקסימום. סובלנות מתח חולף של 2500V.

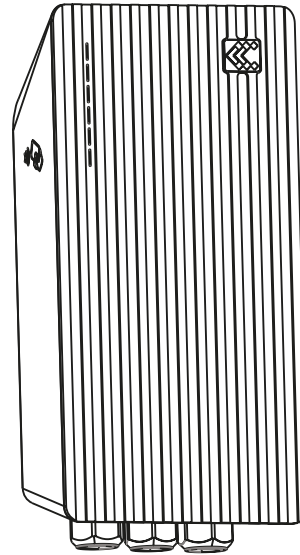
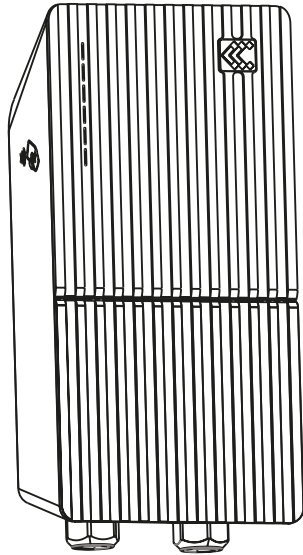
לפני הקנייה יש להתייעץ עם החברה שמתקינה את המוצר.



## 2. GENERAL SPECIFICATIONS

**A** Untethered (Type 2 socket)

**B** Tethered (Type 2 cable)



<b>C</b>	<b>Dimensions without cable</b>	170x341x97 mm
<b>D</b>	<b>Weight without cable</b>	2.8 kg
<b>E</b>	<b>Operating temperature</b>	-30°C - +50°C
<b>F</b>	<b>IP rating</b>	IP55
<b>G</b>	<b>IK rating</b>	IK10
<b>H</b>	<b>Certification</b>	CE / UKCA
<b>I</b>	<b>Standards</b>	2014/53/EU BS EN IEC 61851-1, IEC 61851-21-2, EN 62311

**ES**

### ESPECIFICACIONES GENERALES

**A** - Desconectado (conector tipo 2)  
**B** - Conectado (cable tipo 2)  
**C** - Dimensiones sin cable  
**D** - Peso sin cable  
**E** - Temperatura operacional  
**F** - Grado de protección IP  
**G** - Grado de protección IK  
**H** - Certificación  
**I** - Estándares

**DE**

### ALLGEMEINE ANGABEN

**A** - Ungebunden (Typ-2-Steckdose)  
**B** - Gebunden (Typ 2-Kabel)  
**C** - Maße ohne Kabel  
**D** - Gewicht ohne Kabel  
**E** - Betriebstemperatur  
**F** - IP-Schutz  
**G** - IK-Bewertung  
**H** - Zertifizierung  
**I** - Normen

**RU**

### ОСНОВНЫЕ ХАРАКТЕРИСТИКИ

**A** - Непривязанный (розетка типа 2)  
**B** - Привязанный (кабель типа 2)  
**C** - Размеры без кабеля  
**D** - Вес без кабеля  
**E** - Рабочая температура  
**F** - IP (степень защиты оболочки)  
**G** - IK рейтинг  
**H** - Сертификация  
**I** - Нормативы

**FR**

### SPÉCIFICATIONS GÉNÉRALES

**A** - Non-attaché (prise de type 2)  
**B** - Attaché (câble de type 2)  
**C** - Dimensions sans câble  
**D** - Poids sans câble  
**E** - Température de fonctionnement  
**F** - Indice IP  
**G** - Indice IK  
**H** - Certification  
**I** - Normes

**PT**

### ESPECIFICAÇÕES GERAIS

**A** - Sem cabo (Ficha tipo 2)  
**B** - Com cabo (Cabo tipo 2)  
**C** - Dimensões sem cabo  
**D** - Peso sem cabo  
**E** - Temperatura de funcionamento  
**F** - Classificação IP  
**G** - Classificação IK  
**H** - Certificação  
**I** - Standards

**NL**

### ESPECIFICACIONES GENERALES

**A** - Niet vastgemaakt (Type 2 aansluiting)  
**B** - Vastgemaakt (Type 2 kabel)  
**C** - Afmetingen zonder kabel  
**D** - Gewicht zonder kabel  
**E** - Bedrijfstemperatuur  
**F** - IP klasse  
**G** - IK klasse  
**H** - Certificatie  
**I** - Normen

**IS****ALMENN HÖNNUNARLÝSING**

- A** - Ótengt (Innstungu típa 2)
- B** - Tengt (Kapals típa 2)
- C** - Mál án kapals
- D** - Þyngd án kapals
- E** - Vinnuhitastig
- F** - IP einkunn
- G** - IK einkunn
- H** - Vottun
- I** - Staðlar

**FI****YLEISET OMINAISUUDET**

- A** - Kytkemätön (tyypin 2 pistorasia)
- B** - Kytkeyty (tyypin 2 johto)
- C** - Mitat ilman johtoa
- D** - Paino ilman johtoa
- E** - Käyttölämpötila
- F** - IP-luokka
- G** - IK-luokka
- H** - Sertifikaatti
- I** - Standardit

**SE****ALLMÄNNA SPECIFIKATIONER**

- A** - Icke kopplad (typ 2-uttag)
- B** - Kopplad (typ 2-kabel)
- C** - Dimensioner utan kabel
- D** - Vikt utan kabel
- E** - Drifttemperatur
- F** - IP-klassificering
- G** - IK-klassificering
- H** - Certifiering
- I** - Standarder

**CZ****OBEZNÉ SPECIFIKACE**

- A** - Uvolněné (zásuvka typu 2)
- B** - Svázané (kabel typu 2)
- C** - Rozměry bez kabelu
- D** - Hmotnost bez kabelu
- E** - Provozní teplota
- F** - IP hodnocení
- G** - IK hodnocení
- H** - Certifikace
- I** - Standardy

**HU****ÁLTALÁNOS PARAMÉTEREK**

- A** - Kötés nélküli (2. típusú aljzat)
- B** - Kötéses (2. típusú vezeték)
- C** - Vezeték nélküli méret
- D** - Vezeték nélküli tömeg
- E** - Működési hőmérséklet
- F** - IP osztály
- G** - IK osztály
- H** - Igazolás
- I** - Szabványok

**IT****SPECIFICHE GENERALI**

- A** - Scollegato (Presa di Tipo 2)
- B** - Collegato (Cavo di Tipo 2)
- C** - Dimensioni senza cavo
- D** - Peso senza cavo
- E** - Temperatura di funzionamento
- F** - IP rating
- G** - IK rating
- H** - Certificazione
- I** - Standards

**PL****SPECYFIKACJE OGÓLNE**

- A** - Bez przewodu (gniazdo typu 2)
- B** - Z przewodem (kabel typu 2)
- C** - Wymiary bez kabla
- D** - Waga bez kabla
- E** - Temperatura pracy
- F** - Stopień ochrony IP
- G** - Klasyfikacja IK
- H** - Certyfikacja
- I** - Standardy

**EE****ÜLDSPETSIFIKATSIOONID**

- A** - Ühendamata (tüüp 2 pistikupesa)
- B** - Jagatud (2. tüüpi kaabel)
- C** - Mõõdud ilma kaablita
- D** - Kaal ilma kaablita
- E** - Töötemperatuur
- F** - IP reiting
- G** - IK reiting
- H** - Sertifikaat
- I** - Standardid

**LV****VISPĀRĪGĀS SPECIFIKĀCIJAS**

- A** - Noņemamais kabelis (2. tipa ligzda)
- B** - Stacionārais kabelis (2. tipa kabelis)
- C** - Izmēri bez kabeļa
- D** - Svārs bez kabeļa
- E** - Darba temperatūra
- F** - IP reitings
- G** - IK reitings
- H** - Sertifikācija
- I** - Standarti

**LT****BENDROSIS SPECIFIKACIJOS**

- A** - Belaidis (2 tipo elektros lizdas)
- B** - Laidinys (2 tipo kabelis)
- C** - Matmenys be kabelio
- D** - Svoris be kabelio
- E** - Darbinė temperatūra
- F** - IP reitingas
- G** - IK reitingas
- H** - Sertifikavimas
- I** - Standartai

**RO****SPECIFICAȚII DE ORDIN GENERAL**

- A** - Fără legare - *untethered* (priză de tip 2)
- B** - Cu legare - *tethered* (cablu de tip 2)
- C** - Dimensiuni fără cablu
- D** - Greutate fără cablu
- E** - Temperatură de operare
- F** - Evaluare IP
- G** - Evaluare IK
- H** - Certificare
- I** - Standarde

**BS****OPŠTE SPECIFIKACIJE**

- A** - Nevezana (utičnica tipa 2)
- B** - Vezan (kabl tipa 2)
- C** - Dimenzije bez kabla
- D** - Težina bez kabla
- E** - Radna temperatura
- F** - IP ocena
- G** - IK ocena
- H** - Sertifikacija
- I** - Standardi

**BG****ОБЩИ ХАРАКТЕРИСТИКИ**

- A** - Несвързан (гнездо тип 2)
- B** - Свързан (кабел тип 2)
- C** - Размери без кабел
- D** - Тегло без кабел
- E** - Работна температура
- F** - IP рейтинг
- G** - IK рейтинг
- H** - Сертифициране
- I** - Стандарти

**GR****ΓΕΝΙΚΕΣ ΠΡΟΔΙΑΓΡΑΦΕΣ**

- A** - Χωρίς σύνδεση (υποδοχή τύπου 2)
- B** - Προσδεμένο (καλώδιο τύπου 2)
- C** - Διαστάσεις χωρίς καλώδιο
- D** - Βάρος χωρίς καλώδιο
- E** - Θερμοκρασία λειτουργίας
- F** - Βαθμός προστασίας IP
- G** - Βαθμολογία IK
- H** - Πιστοποίηση
- I** - Πρότυπα

**TR****GENEL ÖZELLİKLER**

- A** - Bağlanmamış (Tip 2 soket)
- B** - Bağlı (Tip 2 kablo)
- C** - Kablo hariç boyutları
- D** - Kablo hariç ağırlık
- E** - Çalışma sıcaklığı
- F** - IP derecesi
- G** - IK derecesi
- H** - Sertifikasyon
- I** - Standartlar

**HE****מפרט כללי**

- A** - לא מחובר (שקע מסוג 2)
- B** - מחובר (כבל מסוג 2)
- C** - מידות ללא כבל
- D** - משקל ללא כבל
- E** - טמפרטורת הפעלה
- F** - דירוג IP (עמידות בחדירת נוזלים)
- G** - דירוג IK (עמידות בפני פגיעה)
- H** - אישורים
- I** - תקנים

### 3. ELECTRICAL SPECIFICATIONS

<b>A AC INPUT SPECIFICATIONS</b>	
<b>B</b> Hardware modification	7,4 kW
<b>C</b> Input AC power connection	1 phase
<b>D</b> Input voltage	(L-N) 230 ± 10% VAC
<b>E</b> Rated frequency	50 / 60 HZ
<b>F</b> Standby power consumption	4 W
<b>G</b> Earth (ground) fault protection	Integrated RDC-DD 6mA DC/30mA AC protection. DC protection was designed according to IEC 62955 <sup>2</sup>
	Integral PEN fault protection
<b>H</b> Overvoltage category	CAT II
<b>I</b> Protection against electric shock	Class I
<b>J AC OUTPUT SPECIFICATIONS</b>	
<b>K</b> AC output voltage range	(L-N) 230 ± 10% VAC
<b>L</b> Connection Standart	Type 2 cable
	Type 2 socket
<b>M POWER CABLE</b>	
<b>N</b> Cable Diameter	11 - 17.5 mm
<b>O</b> Wire cross section	6 - 10 mm <sup>2</sup>
<b>P</b> Cable type	H05V2V2 or better
<b>Note 1:</b> Apply included cable end ferrules during installation	
<b>Note 2:</b> External RCD type A required	

ES

#### ESPECIFICACIONES ELÉCTRICAS

**A** - ESPECIFICACIONES DE LA ENTRADA DE CORRIENTE ALTERNA  
**B** - Modificación de hardware  
**C** - Conexión de energía de entrada de corriente alterna  
**D** - Voltaje de entrada  
**E** - Frecuencia asignada  
**F** - Consumo de energía de reserva  
**G** - Protección para falla de tierra (suelo)  
**H** - Categoría de sobretensión  
**I** - Protección contra descargas eléctricas  
**J** - ESPECIFICACIONES DE SALIDA DE CORRIENTE ALTERNA  
**K** - Rango de tensión de salida de corriente alterna  
**L** - Conexión estándar  
**M** - CABLE DE ALIMENTACIÓN  
**N** - Diámetro de cable  
**O** - Sección transversal de cables  
**P** - Tipo de cable

**Nota 1:** Aplique las virolas del cable incluido durante la instalación

**Nota 2:** Se requiere RCD externo tipo A

FR

#### CARACTÉRISTIQUES ÉLECTRIQUES

**A** - SPÉCIFICATIONS DE L'ENTRÉE AC  
**B** - Modification matérielle  
**C** - Connexion de l'alimentation AC d'entrée  
**D** - Tension d'entrée  
**E** - Fréquence nominale  
**F** - Consommation en mode veille  
**G** - Protection contre les défauts de terre  
**H** - Catégorie de surtension  
**I** - Protection contre les chocs électriques  
**J** - SPÉCIFICATIONS DE LA SORTIE AC  
**K** - Plage de tension de sortie AC  
**L** - Norme de connexion  
**M** - CÂBLE D'ALIMENTATION  
**N** - Diamètre du câble  
**O** - Section transversale du fil  
**P** - Type de câble

**Note 1 :** Appliquez les embouts de câble fournis lors de l'installation.

**Note 2 :** RCD externe de type A requis

DE

#### ELEKTRISCHE DATEN

**A** - AC-EINGANGSSPEZIFIKATIONEN  
**B** - Hardwaremodifikation  
**C** - AC-Eingangsstromanschluss  
**D** - Eingangsspannung  
**E** - Nennfrequenz  
**F** - Standby-Stromverbrauch  
**G** - Erdungsfehlerschutz  
**H** - Überspannungskategorie  
**I** - Schutz gegen elektrischen Schlag  
**J** - AC-AUSGANGSSPEZIFIKATIONEN  
**K** - AC-Ausgangsspannungsbereich  
**L** - Anschluss Standard  
**M** - STROMKABEL  
**N** - Kabeldurchmesser  
**O** - Leitungsquerschnitt  
**P** - Kabelart

**Hinweis 1:** Bringen Sie bei der Installation die mitgelieferten Kabelendhülsen an.

**Hinweis 2:** Externer FI-Schutzschalter Typ A erforderlich

## ESPECIFICAÇÕES ELÉTRICAS

- A** - ESPECIFICAÇÕES DE ENTRADA CA
- B** - Modificação de hardware
- C** - Conexão de alimentação de entrada CA
- D** - Tensão de entrada
- E** - Frequência nominal
- F** - Consumo de energia em standby
- G** - Proteção de falha à terra
- H** - Categoria de sobretensão
- I** - Proteção contra choque elétrico
- J** - ESPECIFICAÇÕES DE SAÍDA CA
- K** - Faixa de tensão de saída CA
- L** - Padrão de conexão
- M** - CABO DE ALIMENTAÇÃO
- N** - Diâmetro do cabo
- O** - Seção transversal do fio
- P** - Tipo de cabo

**Nota 1:** Aplicar as ponteiros da extremidade do cabo incluídas durante a instalação

**Nota 2:** É necessário RCD externo tipo A

## ЭЛЕКТРИЧЕСКИЕ ХАРАКТЕРИСТИКИ

- A** - ТЕХНИЧЕСКИЕ ХАРАКТЕРИСТИКИ ВХОДА ПЕРЕМЕННОГО ТОКА
- B** - Модификация оборудования
- C** - Входное подключение питания переменного тока
- D** - Входное напряжение
- E** - Номинальная частота
- F** - Потребление энергии в режиме ожидания
- G** - Защита от замыкания на землю
- H** - Категория перенапряжения
- I** - Защита от удара электрическим током
- J** - ТЕХНИЧЕСКИЕ ХАРАКТЕРИСТИКИ ВЫХОДА ПЕРЕМЕННОГО ТОКА
- K** - Диапазон выходного напряжения переменного тока
- L** - Стандарт подключения
- M** - ЭЛЕКТРИЧЕСКИЙ КАБЕЛЬ
- N** - Диаметр кабеля
- O** - Поперечное сечение провода
- P** - Тип кабеля

**Примечание 1.** Установите входящие в комплект поставки концевые заглушки кабелей

**Заметка 2.** Требуется внешнее УЗО типа A

## ELECTRISCHE SPECIFICATIES

- A** - AC INGANG SPECIFICATIES
- B** - Hardware-aanpassing
- C** - Aansluiting ingangswisselspanning
- D** - Ingangsspanning
- E** - Nominale frequentie
- F** - Stroomverbruik in stand-by
- G** - Aardlekbeveiliging
- H** - Overspanningscategorie
- I** - Bescherming tegen elektrische schok
- J** - SPECIFICATIES AC UITGANG
- K** - AC uitgangsspanningsbereik
- L** - Aansluitingsnorm
- M** - STROOMKABEL
- N** - Kabeldiameter
- O** - Draaddoorsnede
- P** - Kabeltype

**Opmerking 1:** Breng bij de installatie meegeleverde adereindhulzen aan

**Opmerking 2:** Externe aardlekschakelaar type A vereist

## HÖNNUNARLÝSING

- A** - AC INNAFLS HÖNNUNARLÝSING
- B** - Vistvænn breyting
- C** - AC innaflds aftenging
- D** - Innaflds spennna
- E** - Máltíðni
- F** - Aflnotkun í bið
- G** - Jarðbilunarvörn
- H** - Yfirspennu flokkur
- I** - Rafstraumsvörn
- J** - AC ÚTAFL HÖNNUNARLÝSING
- K** - AC útstraums spennubíl
- L** - Tengingar staðall
- M** - Aflsnúra
- N** - Mál kapals
- O** - Þversnið vírs
- P** - Gerð kapals

**1. athugasemd:** Notaðu meðfylgjandi snúruendahólka meðan á uppsetningu stendur

**2. athugasemd:** Þörf er á ytri RCD tegund A

## SÄHKÖMINAISUUDET

- A** - AC-SYÖTTÖTIEDOT
- B** - Käyttöliittymän muokkaus
- C** - AC-virtakytkennän syöttö
- D** - Syöttöjännite
- E** - Nimellistaajuus
- F** - Virrankulutus lepotilassa
- G** - Maadoitusvikasuoja
- H** - Ylijännitekategoria
- I** - Suoja sähköiskuja vastaan
- J** - AC-LÄHTÖTIEDOT
- K** - AC-lähtöjännitteen arvot
- L** - Kytkenästandardi
- M** - VIRTALOHTO
- N** - Johdon halkaisija
- O** - Johdon poikkileikkaus
- P** - Kaapelin tyyppi

**Huomautus 1:** Käytä mukana toimitettuja kaapelin päteholkkeja asennuksessa

**Huomautus 2:** Ulkoinen tyyppin A vikavirtasuojakytkin vaaditaan

## ELEKTRISKA SPECIFIKATIONER

- A** - SPECIFIKATIONER FÖR AC-INGÅNG
- B** - Hårdvarumodifikation
- C** - Ingång för växelströmsanslutning
- D** - Ingångsspänning
- E** - Beräknad frekvens
- F** - Strömförbrukning i standbyläge
- G** - Jordfelskydd
- H** - Överspanningskategori
- I** - Skydd mot elektriska stötar
- J** - SPECIFIKATIONER FÖR AC-UTGÅNG
- K** - Spänningsintervall för AC-utgång
- L** - Anslutningsstandard
- M** - STRÖMKABEL
- N** - Kabeldiameter
- O** - Kabeltvärsnitt
- P** - Kabeltyp

**Obs 1:** Applicera medföljande kabeländhylsor under installationen

**Anmärkning 2:** Extern RCD typ A krävs

## ELEKTRICKÉ SPECIFIKACE

- A** - SPECIFIKACE AC VSTUPU
- B** - Úprava hardwaru
- C** - Vstupní připojení střídavého napájení
- D** - Vstupní napětí
- E** - Jmenovitá frekvence
- F** - Spotřeba energie v pohotovostním režimu
- G** - Ochrana proti zemnímu zkratu
- H** - Kategorie přepětí
- I** - Ochrana proti úrazu elektrickým proudem
- J** - SPECIFIKACE AC VÝSTUPU
- K** - Rozsah výstupního střídavého napětí
- L** - Standardní připojení
- M** - NAPÁJECÍ KABEL
- N** - Průměr kabelu
- O** - Průřez vodiče
- P** - Typ kabelu

**Poznámka 1:** Při instalaci použijte dodané kabelové koncovky.

**Poznámka 2:** Je nutná externí zástrčka RCD typu A

## ELEKTROMOS PARAMÉTEREK

- A** - AC BEMENET SPECIFIKÁCIÓI
- B** - Hardver módosítás
- C** - Bemeneti AC áramellátás
- D** - Bemeneti feszültség
- E** - Névleges frekvencia
- F** - Készenléti áramfogyasztás
- G** - Földelési hibák elleni védelem
- H** - Túlfeszültségi osztály
- I** - Áramtét elleni védelem
- J** - AC KIMENET SPECIFIKÁCIÓI
- K** - AC kimenet feszültségtartomány
- L** - Kapcsolódási szabvány
- M** - ÁRAMVEZETÉK
- N** - Vezeték átmérője
- O** - Drót keresztmetszete
- P** - Kábel típusa

**1. megjegyzés:** Alkalmazza a csomag részét képező vezetékét és kötőelemeket a telepítés során

**2. megjegyzés:** Külső A típusú RCD szükséges

## SPECIFICHE ELETTRICHE

- A** - SPECIFICHE DI IMPUT AC
- B** - Modifica hardware
- C** - Collegamento Input AC
- D** - Tensione di input
- E** - Valutazione frequenza
- F** - Consumo d'energia in standby
- G** - Protezione guasti messa a terra
- H** - Categoria sovratensione
- I** - Protezione dallo shock elettrico
- J** - SPECIFICHE DI OUTPUT AC
- K** - Portata della tensione AC output
- L** - Standard di collegamento
- M** - CAVO DI POTENZA
- N** - Diametro del cavo
- O** - Sezione cavo trasversale
- P** - Tipo di cavo

**Nota 1:** Include il cavo e la ghiera durante l'installazione

**Note 2:** RCD esterno tipe A richiesto

## SPECYFIKACJE ELEKTRYCZNE

- A** - SPECYFIKACJA WEJŚCIA AC
- B** - Modyfikacja sprzętu
- C** - Wejściowe połączenie zasilania AC
- D** - Napięcie wejściowe
- E** - Częstotliwość znamionowa
- F** - Pobór mocy w trybie czuwania
- G** - Zabezpieczenie przed zwarciem doziemnym
- H** - Kategoria przepięciowa
- I** - Ochrona przed porażeniem prądem
- J** - SPECYFIKACJA WYJŚCIA AC
- K** - Zakres napięcia wyjściowego AC
- L** - Standard połączenia
- M** - KABEL ZASILAJĄCY
- N** - Średnica kabla
- O** - Przekrój drutu
- P** - Rodzaj kabla

**Uwaga 1:** Podczas instalacji należy zastosować dołączone końcówki kablowe

**Uwaga 2:** Wymagany zewnętrzny wyłącznik różnicowoprądowy typu A

## ELEKTRISPETSIFIKATSIOONID

- A** - AC SISENDI SPETSIFIKATSIOONID
- B** - Riistvara muutmise
- C** - Riistvara muutmise Vahelduvvoolu sisendühendus
- D** - Sisendpinge
- E** - Nimisagedus
- F** - Ooterežiimi energiatarve
- G** - Maa (maanduse) rikkekaitse
- H** - Ülepinge kategooria
- I** - Kaitse elektrilöögi eest
- J** - AC VÄLJUNDI SPETSIFIKATSIOONID
- K** - Vahelduvvoolu väljundpinge vahemik
- L** - Ühenduse standard
- M** - TOITEKAABEL
- N** - Kaabli läbimõõt
- O** - Traadi ristlõige
- P** - Kaabli tüüp

**Märkus 1:** Paigaldamisel tuleb kasutada kaasasolevaid kaabliotsakuid

**Märkus 2:** Vajalik väline A-tüüpi jääkvoolu seade

## ELEKTRISKĀS SPECIFIKĀCIJAS

- A** - MAIŅSTRĀVAS IEVADES SPECIFIKĀCIJAS
- B** - Aparatūras modificēšana
- C** - Ievades maiņstrāvas pieslēgums
- D** - Ieejas spriegums
- E** - Nominālā frekvence
- F** - Enerģijas patēriņš gaidstāves režīmā
- G** - Aizsardzība pret zemējuma defektiem
- H** - Pārsprieguma kategorija
- I** - Aizsardzība pret elektriskās strāvas triecienu
- J** - MAIŅSTRĀVAS IZVADES SPECIFIKĀCIJAS
- K** - Maiņstrāvas izejas sprieguma diapazons
- L** - Savienojuma standarts
- M** - BAROŠANAS KABELIS
- N** - Kabeļa diametrs
- O** - Vada šķērsriezums
- P** - Kabeļa veids

**1. piezīme.** Uzstādiet komplektā iekļautos kabeļa gala uzgaļus.

**2. piezīme.** Nepieciešams ārējais A tipa RCD

## ELEKTRINĖS SPECIFIKACIJOS

- A** - AC ĮVESTIES SPECIFIKACIJOS
- B** - Įvesties kintamosios srovės maitinimo jungtis
- C** - Įvesties įtampa
- D** - Nominalus dažnis
- E** - Energijos suvartojimas budėjimo režimu
- F** - Apsauga nuo žemiminimo (žemės) gedimų
- G** - Viršįtampių kategorija
- H** - Apsauga nuo elektros smūgio
- I** - AC IŠVESTIES SPECIFIKACIJOS
- J** - Kintamosios srovės išvesties įtampos diapazonas
- K** - Ryšio standartas
- L** - MAITINIMO KABELIS
- M** - Kabelio diametras
- N** - Laido skerspjūvis
- O** - Kabelio tipas

**Pastaba Nr. 1:** Montuodami uždėkite pridėdamus kabelių galų antgalius

**Pastaba Nr. 2:** Reikalingas išorinis A tipo LSI

## SPECIFICAȚII DE ORDIN ELECTRIC

- A** - SPECIFICAȚII INTRARE AC
- B** - Modificare hardware
- C** - Conexiune alimentare intrare AC
- D** - Tensiune de intrare
- E** - Frecvență nominală
- F** - Consum de energie în modul standby
- G** - Protecție eroare împământare
- H** - Categorie de supratensiune
- I** - Protecție împotriva șocului electric
- J** - SPECIFICAȚII IEȘIRE AC
- K** - Interval tensiune ieșire AC
- L** - Standard de conectivitate
- M** - CABLU DE ALIMENTARE
- N** - Diametru cablu
- O** - Secțiune transversală cablu
- P** - Tip cablu

**Nota 1:** Pentru instalare folosiți cablul și fittingurile incluse

**Nota 2:** Este necesar RCD extern tip A

## ELEKTRIČNE SPECIFIKACIJE

- A** - AC ULAZNE SPECIFIKACIJE
- B** - Modifikacija hardvera
- C** - Ulazni priključak za napajanje naizmeničnom strujom
- D** - Ulazni napon
- E** - Nazivna frekvencija
- F** - Potrošnja energije u stanju pripravnosti
- G** - Zemljospojna zaštita
- H** - Kategorija prenapona
- I** - Zaštita od strujnog udara
- J** - AC IZLAZNE SPECIFIKACIJE
- K** - Opseg izlaznog napona naizmenične struje
- L** - Standard veze
- M** - KABL ZA NAPAJANJE
- N** - Prečnik kabla
- O** - Presek žice
- P** - Vrsta kabla

**Napomena 1:** Prilikom instalacije koristite uključene stopice za kablove

**Napomena 2:** Potreban je vanjski RCD Tip A

## ЕЛЕКТРИЧЕСКИ ХАРАКТЕРИСТИКИ

- A** - AC ВХОД СПЕЦИФИКАЦИИ
- B** - Модификация на хардуер
- C** - Входна AC захранваща връзка
- D** - Входящо напрежение
- E** - Номинална честота
- F** - Консумация на енергия в режим на готовност
- G** - Заземяване
- H** - Категория на свръхнапрежение
- I** - Защита срещу токов удар
- J** - AC ИЗХОД СПЕЦИФИКАЦИИ
- K** - AC изходно напрежение
- L** - Стандарт за връзка
- M** - ЗАХРАНВАЩ КАБЕЛ
- N** - Диаметър на кабела
- O** - Напременно сечение на проводника
- P** - Тип кабел

**Бележка 1:** Поставете (включени) кабелните крайници по време на монтажа

**Бележка 2:** Изисква се външен RCD тип A

## ΗΛΕΚΤΡΙΚΕΣ ΠΡΟΔΙΑΓΡΑΦΕΣ

- A** - ΠΡΟΔΙΑΓΡΑΦΕΣ ΕΙΣΟΔΟΥ ΕΝΑΛΛΑΣΣΟΜΕΝΟΥ ΡΕΥΜΑΤΟΣ
- B** - Αλλαγή υλικού
- C** - Σύνδεση τροφοδοσίας AC εισόδου
- D** - Τάση εισόδου
- E** - Ονομαστική συχνότητα
- F** - Κατανάλωση ισχύος σε κατάσταση αναμονής
- G** - Προστασία από σφάλμα γης (γείωση)
- H** - Κατηγορία υπέρτασης
- I** - Προστασία από ηλεκτροπληξία
- J** - ΠΡΟΔΙΑΓΡΑΦΕΣ ΕΞΟΔΟΥ ΕΝΑΛΛΑΣΣΟΜΕΝΟΥ ΡΕΥΜΑΤΟΣ
- K** - Εύρος τάσης εξόδου εναλλασσόμενου ρεύματος
- L** - Πρότυπο σύνδεσης
- M** - ΚΑΛΩΔΙΟ ΙΣΧΥΟΣ
- N** - Διάμετρος καλωδίου
- O** - Διατομή καλωδίου
- P** - Τύπος καλωδίου

**Σημείωση 1:** Εφαρμόστε τους περιλαμβανόμενους ακροδέκτες καλωδίων κατά την εγκατάσταση.

**Σημείωση 2:** Απαιτείται εξωτερικό ΚΕΕ τύπου Α

## ELEKTRİKSEL ÖZELLİKLERİ

- A** - AC GİRİŞİNİN ÖZELLİKLERİ
- B** - Donanım değişikliği
- C** - AC girişi bağlantısı
- D** - Giriş voltajı
- E** - Nominal frekans
- F** - Bekleme durumunda güç tüketimi
- G** - Toprak (şase) arıza koruması
- H** - Aşırı gerilim kategorisi
- I** - Elektrik çarpmasına karşı koruma
- J** - AC ÇIKIŞININ ÖZELLİKLERİ
- K** - AC çıkış voltajı aralığı
- L** - Bağlantı standardı
- M** - GÜÇ KABLOSU
- N** - Kablo çapı
- O** - Kablo kesiti
- P** - Kablo tipi

**Not 1:** Kurulum sırasında birlikte verilen kablo ucu yüksüklerini uygulayın

**Not 2:** Harici tip A RCD gereklidir



**מפרטים חשמליים**

- A - מפרטי כניסת AC
- B - שינוי חומר
- C - חיבורי כניסת מתח AC
- D - מתח כניסה C
- E - דירוג תדר
- F - צריכת חשמל במצב המתנה
- G - הגנה מפני תקלות (הארקה)
- H - קטגוריית מתח יתר
- I - הגנה מפני התחשמלות
- J - מפרטי יציאת מתח AC
- K - טווח מתח יציאת AC
- L - תקן חיבור
- M - כבל חשמל
- N - קוטר כבל
- O - חתך החוט
- P - סוג כבל

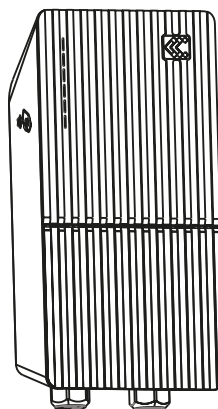
**הערה 1:** השתמשו במהלך ההתקנה בטבעות הידוק קצה הכבל הכלולות במארז



**הערה 2:** נדרש מפסק מגן נגד A חיצוני מסוג (RDC) התחשמלות

## 4. PRODUCT CODE STRUCTURE

AAA-B-C-D-E-F-G-\*\*\*

Example: EVC1603P4001



<b>A</b> Model	EVC
<b>B</b> Version	1
<b>C</b> Power	6- 7.5 kW + PME
<b>D</b> Connector	0 - socket 1- Tethered cable
<b>E</b> Connectivity	2 - without GSM modem 3 - with GSM modem
<b>F</b> Front plate color	P - grey R - red M - brown B - white W - wooden 0 - N/A
<b>G</b> Front finish	1 -  Tethered cable 4 -  Socket 0 - N/A

ES

### ESTRUCTURA DEL CÓDIGO DEL PRODUCTO

**A** - Modelo  
**B** - Versión  
**C** - Poder  
**D** - Conector (toma, cable conectado)  
**E** - Conectividad (sin módem GSM, con módem GSM)  
**F** - Color de la placa frontal (gris, rojo, marrón, blanco)  
**G** - Acabado de la placa frontal (1 - cable incorporado; 4 - toma)

FR

### STRUCTURE DU CODE PRODUIT

**A** - Modèle  
**B** - Version  
**C** - Alimentation  
**D** - Connecteur (prise, câble de raccordement)  
**E** - Connectivité (sans modem GSM, avec modem GSM)  
**F** - Couleur de la plaque avant (gris, rouge, brun, blanc)  
**G** - Finition de la plaque avant (1 - câble captif ; 4 - prise)

DE

### PRODUKTCODE-STRUKTUR

**A** - Modell  
**B** - Version  
**C** - Leistung  
**D** - Anschluss (Buchse, gebundenes Kabel)  
**E** - Konnektivität (ohne GSM-Modem, mit GSM-Modem)  
**F** - Frontplattenfarbe (grau, rot, braun, weiß)  
**G** - Frontplattenausführung (1 - Kabelbinder; 4 - Steckdose)

PT

### ESTRUTURA DO CÓDIGO DO PRODUTO

**A** - Modelo  
**B** - Versão  
**C** - Alimentação  
**D** - Conector (ficha, com cabo)  
**E** - Conetividade (sem modem GSM, com modem GSM)  
**F** - Cor da placa frontal (cinzento, vermelho, castanho, branco)  
**G** - Acabamento da placa frontal (1, 2, 3 - com cabo; 4, 5, 6 - ficha)

RU

### СТРУКТУРА КОДА ПРОДУКТА

**A** - Модель  
**B** - Модификация  
**C** - Мощность  
**D** - Разъем (гнездо, привязной кабель)  
**E** - Соединение (без модема GSM, с модемом GSM)  
**F** - Цвет лицевой панели (серый, красный, коричневый, белый)  
**G** - Отделка передней панели (1 - привязной кабель; 4 - розетка)

NL

### STRUCTUUR PRODUCTCODES

**A** - Model  
**B** - Versie  
**C** - Vermogen  
**D** - Aansluiting  
**E** - Connectiviteit (0 - zonder GSP-modem; 1 - met GSM-modem)  
**F** - Kleur frontplaat (grijs, rood, bruin, wit)  
**G** - Frontafwerking (verbindingkabel; contactdoos)

**IS****UPPETNING VÖRUNÚMERS**

**A** - Gerð  
**B** - Útgáfa  
**C** - Afl  
**D** - Tengill  
**E** - Tengjanleiki (0 - án GSP móttalds; 1 - með GSM móttaldi)  
**F** - Litur framhliðar (grár, rauður, brúnn, hvítur)  
**G** - Finition de la plaque avant (1 - câble captif ; 4 - prise)

**FI****TUOTEKODIN RAKENNE**

**A** - Malli  
**B** - Versio  
**C** - Teho  
**D** - Liitin  
**E** - Liitäntä (0 - ilman GSM-modeemia; 1 - GSM-modeemilla)  
**F** - Etulevyn väri (harmaa, punainen, ruskea, valkoinen)  
**G** - Etuosan viimeistely (kytketty johto; pistorasia)

**SE****PRODUKTKODSSTRUKTUR**

**A** - Modell  
**B** - Version  
**C** - Ström  
**D** - Anslutning  
**E** - Anslutning (0 - utan GSP-modem; 1 - med GSM-modem)  
**F** - Frontpanelens färg (grå, röd, brun, vit)  
**G** - Frontens finish (kopplad kabel; uttag)

**CZ****STRUKTURA KÓDU PRODUKTU**

**A** - Model  
**B** - Verze  
**C** - Napájení  
**D** - Konektor  
**E** - Konektivita (0 - bez GSP modemu; 1 - s GSM modemem)  
**F** - Barva přední desky (šedá, červená, hnědá, bílá)  
**G** - Přední úprava (upevněný kabel; zásuvka)

**HU****TERMÉKKÓD SZERKEZETE**

**A** - Modell  
**B** - Verzió  
**C** - Teljesítmény  
**D** - Konnektor  
**E** - Kapcsolódás (0 - GSP modell nélkül; 1 - GSM modellel)  
**F** - Elülső tábla színe (szürke, piros, barna, fehér)  
**G** - Elülső kivitell (kötéses vezeték; aljzat)

**IT****STRUTTURA DEL CODICE PRODOTTO**

**A** - Modello  
**B** - Versione  
**C** - Energia  
**D** - Connettore  
**E** - Connettività (0 - senza modem GSP; 1 - con modem GSM)  
**F** - Colore piastra frontale (grigio, rosso, marrone, bianco)  
**G** - Finitura frontale (cavo collegato; presa)

**PL****STRUKTURA KODU PRODUKTU**

**A** - Model  
**B** - Wersja  
**C** - Moc  
**D** - Złącze  
**E** - Łączność (0 - bez modemu GSM; 1 - z modemem GSM)  
**F** - Kolor płyty czołowej (szary, czerwony, brązowy, biały)  
**G** - Wykończenie frontu (kabel z przewodem; gniazdo)

**EE****TOOTEKODI STRUKTUUR**

**A** - Mudel  
**B** - Versioon  
**C** - Tõide  
**D** - Ühendus  
**E** - Ühenduvus (0 - ilma GSP-modemita; 1 - GSM-modemiga)  
**F** - Esiplaadi värv (hall, punane, pruun, valge)  
**G** - Esiviimistlus (jagatud kaabel; pistikupes)

**LV****PREĶES KODA STRUKTŪRA**

**A** - Modelis  
**B** - Versija  
**C** - Strāva  
**D** - Savienotājs  
**E** - Savienojamība (0 - bez GSP modema; 1 - ar GSM modemu)  
**F** - Priekšējā paneļa krāsa (pelēka, sarkana, brūna, balta)  
**G** - Priekšējā apdare (stacionārais kabelis; kontaktligzda)

**LT****PREKĖS KODO STRUKTŪRA**

**A** - Modelis  
**B** - Versija  
**C** - Galia  
**D** - Jungtis  
**E** - Prijungimas (0 - be GSM modemo; 1 - su GSM modemu)  
**F** - Priekinės plokštės spalva (pilka, raudona, ruda, balta)  
**G** - Priekinė apdaila (prijungtas laidas; lizdas)

**RO****STRUCTURA CODURILOR DE PRODUS**

**A** - Model  
**B** - Versiune  
**C** - Alimentare  
**D** - Conector  
**E** - Conectivitate (0 - fără modem GSP; 1 - cu modem GSM)  
**F** - Culoare placă frontală (gri, roșu, maro, alb)  
**G** - Finisaj parte frontală (cablu cu legare - *tethered*; priză)

**BS****STRUKTURA ŠIFRE PROIZVODA**

**A** - Model  
**B** - Verzija  
**C** - Snaga  
**D** - Priključak  
**E** - Povezivanje (0 - bez GSP modema; 1 - sa GSM modemom)  
**F** - Boja prednje ploče (siva, crvena, braon, bela)  
**G** - Prednja završna obrada (vezani kabl; utičnica)

**BG****СТРУКТУРА НА ПРОДУКТОВИЯ КОД**

**A** - Модел  
**B** - Версия  
**C** - Мощност  
**D** - Съединител  
**E** - Свързване (0 - без GSP модем; 1 - с GSM модем)  
**F** - Цвет на предната плоча (сив, червен, кафяв, бял)  
**G** - Предно покритие (свързан кабел; гнездо)

**GR****ΔΟΜΗ ΚΩΔΙΚΟΥ ΠΡΟΪΟΝΤΟΣ**

**A** - Μοντέλο  
**B** - Έκδοση  
**C** - Ισχύς  
**D** - Σύνδεσμος  
**E** - Συνδεσιμότητα (0 - χωρίς μόντεμ GSP- 1 - με μόντεμ GSM)  
**F** - Χρώμα μπροστινής πλάκας (γκρι, κόκκινο, καφέ, λευκό)  
**G** - Εμπρόσθιο φινίρισμα (καλώδιο πρόσδεσης- υποδοχής)

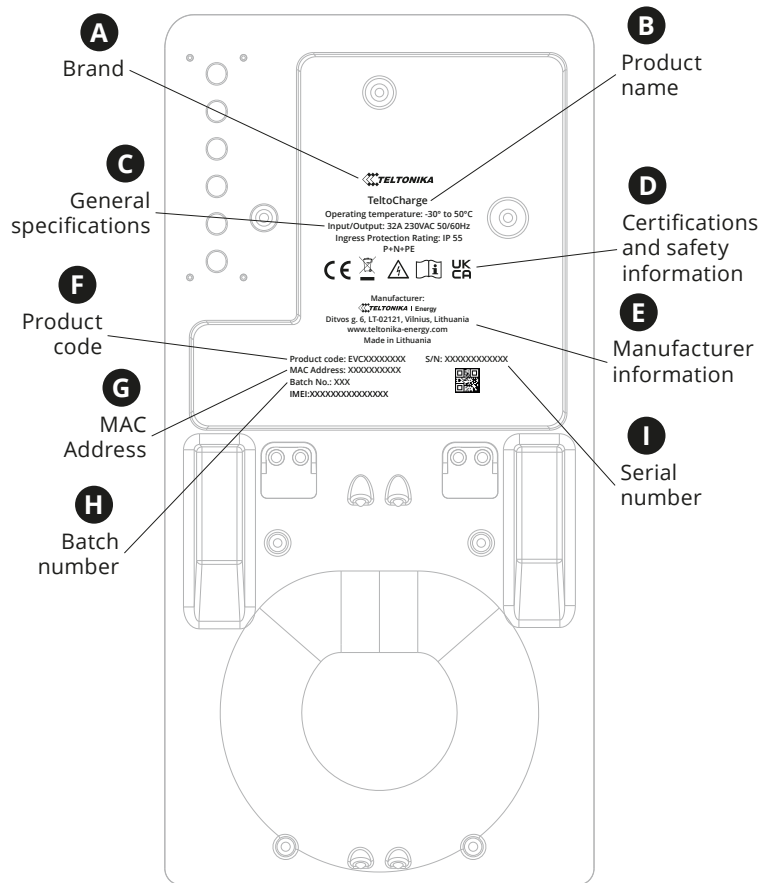
**TR****ÜRÜN KODUNUN YAPISI**

**A** - Model  
**B** - Sürüm  
**C** - Güç  
**D** - Konektör  
**E** - Bağlantı (0 - GSP modem yok; 1 - GSM modemli)  
**F** - Ön kapak rengi (gri, kırmızı, kahverengi, beyaz)  
**G** - Ön yüzey (kablolu bağı; soket)

**HE****מבנה קוד מוצר**

**A** - דגם  
**B** - גרסה  
**C** - מתח  
**D** - מחבר  
**E** - קישוריות (0 - ללא מודם - GSP; עם מודם - GSM)  
**F** - צבע הלוח הקדמי (אפור, אדום, חום, לבן)  
**G** - גימור קדמי (כבל מחובר; שקע)

# 5. MARKING



**ES**

## ETIQUETADO

- A - Marca
- B - Nombre del producto
- C - Especificaciones generales
- D - Certificaciones e información de seguridad
- E - Información del fabricante
- F - Código del producto
- G - Dirección MAC
- H - Número de lote
- I - Número de serie

**PT**

## MARCAÇÃO

- A - Marca
- B - Nome do produto
- C - Especificações gerais
- D - Certificações e informação de segurança
- E - Informação do fabricante
- F - Código do produto
- G - Endereço MAC
- H - Número do lote
- I - Número de série

**IS**

## MERKING

- A - Vörumerki
- B - Heiti vöru
- C - Almenn vörulýsing
- D - Vottanir og öryggisupplýsingar
- E - Upplýsingar um framleiðanda
- F - Vöru númer
- G - Aðgangsauðkenni (e. MAC address)
- H - Númer bunka
- I - Raðnúmer

**FR**

## MARQUAGE

- A - Marque
- B - Nom du produit
- C - Spécifications générales
- D - Certifications et Informations sur la sécurité
- E - Informations sur le fabricant
- F - Code produit
- G - Adresse MAC
- H - Numéro de lot
- I - Numéro de série

**RU**

## МАРКИРОВКА

- A - Торговая марка
- B - Название продукта
- C - Общие характеристики
- D - Сертификаты и информация по технике безопасности
- E - Информация о производителе
- F - Код продукта
- G - MAC-адрес
- H - Номер партии
- I - Серийный номер

**FI**

## MERKINNÄT

- A - Brändi
- B - Tuotteen nimi
- C - Yleiset ominaisuudet
- D - Sertifikaatit ja turvallisuustiedot
- E - Valmistajan tiedot
- F - Tuotekoodi
- G - MAC-osoite
- H - Eränumero
- I - Sarjanumero

**DE**

## MARKIERUNG

- A - Marke
- B - Produktname
- C - Allgemeine Angaben
- D - Zertifizierungen und Sicherheitsinformationen
- E - Hersteller-Angaben
- F - Produkt-Code
- G - MAC-Adresse
- H - Chargennummer
- I - Seriennummer

**NL**

## MARKERING

- A - Merk
- B - Productnaam
- C - Algemene specificaties
- D - Certificaten en veiligheidsinformatie
- E - Informatie fabrikant
- F - Productcode
- G - MAC adres
- H - Partijnummer
- I - Serienummer

**SE**

## MÄRKNING

- A - Märke
- B - Produktnamn
- C - Allmänna specifikationer
- D - Certifieringar och säkerhetsinformation
- E - Information om tillverkaren
- F - Produktkod
- G - MAC-adress
- H - Batchnummer
- I - Serienummer

**CZ****OZNAČENÍ**

- A** - Značka
- B** - Název produktu
- C** - Všeobecné specifikace
- D** - Certifikace a bezpečnostní informace
- E** - Informace o výrobci
- F** - Kód produktu
- G** - MAC adresa
- H** - Číslo šarže
- I** - Sériové číslo

**HU****JELŐLÉS**

- A** - Márka
- B** - Termék neve
- C** - Általános paraméterek
- D** - Igazolások és biztonsági tudnivalók
- E** - Gyártó adatai
- F** - Termékkód
- G** - MAC cím
- H** - Kötégszám
- I** - Sorozatszám

**IT****MARCHI**

- A** - Marchio
- B** - Nome del prodotto
- C** - Specifiche generali
- D** - Certificazioni e informazioni sulla sicurezza
- E** - Informazioni sul produttore
- F** - Codice prodotto
- G** - Indirizzo MAC
- H** - Numero lotto
- I** - Numero seriale

**PL****ZNAKOWANIE**

- A** - Marka
- B** - Nazwa produktu
- C** - Specyfikacje ogólne
- D** - Certyfikaty i informacje dotyczące bezpieczeństwa
- E** - Informacje o producencie
- F** - Kod produktu
- G** - Adres MAC
- H** - Numer partii
- I** - Numer seryjny

**EE****MÄRGISTUS**

- A** - Bränd
- B** - Toote nimi
- C** - Üldised spetsifikatsioonid
- D** - Sertifikaadid ja ohutusteave
- E** - Tootja teave
- F** - Tootekood
- G** - MAC aadress
- H** - Partii number
- I** - Seerianumber

**LV****MARKĒŠANA**

- A** - Zīmols
- B** - Produkta nosaukums
- C** - Vispārīgās specifikācijas
- D** - Sertifikāti un drošības informācija
- E** - Ražotāja informācija
- F** - Produkta kods
- G** - MAC adrese
- H** - Partijas numurs
- I** - Sērijas numurs

**LT****ŽYMĖJIMAS**

- A** - Prekės ženklas
- B** - Prekės pavadinimas
- C** - Bendrosios specifikacijos
- D** - Sertifikavimas ir saugos informacija
- E** - Informacija apie gamintoją
- F** - Prekės kodas
- G** - MAC adresas
- H** - Partijos numeris
- I** - Serijos numeris

**RO****MARCAJE**

- A** - Marcă
- B** - Denumire produs
- C** - Specificații de ordin general
- D** - Certificări și informații referitoare la siguranță
- E** - Informații despre producător
- F** - Cod de produs
- G** - Adresă MAC
- H** - Număr de lot
- I** - Număr de serie

**BS****OBELEŽAVANJE**

- A** - Marka
- B** - Naziv proizvoda
- C** - Opšte specifikacije
- D** - Sertifikati i bezbednosne informacije
- E** - Podaci o proizvođaču
- F** - Šifra proizvoda
- G** - MAC adresa
- H** - Broj serije
- I** - Serijski broj

**BG****СТРУКТУРА НА ПРОДУКТОВИЯ КОД**

- A** - Модел
- B** - Версия
- C** - Мощност
- D** - Съединител
- E** - Свързване (0 – без GSP модем; 1 – с GSM модем)
- F** - Цвят на предната плоча (сив, червен, кафяв, бял)
- G** - Предно покритие (свързан кабел; гнездо)

**GR****ΣΗΜΑΝΣΗ**

- A** - Μάρκα
- B** - Ονομασία προϊόντος
- C** - Γενικές προδιαγραφές
- D** - Πιστοποιήσεις και πληροφορίες ασφαλείας
- E** - Πληροφορίες κατασκευαστή
- F** - Κωδικός προϊόντος
- G** - Διεύθυνση MAC
- H** - Αριθμός παρτίδας
- I** - Σειριακός αριθμός

**TR****İŞARETLER**

- A** - Markası
- B** - Ürün adı
- C** - Genel özellikler
- D** - Sertifikalar ve güvenlik bilgileri
- E** - Üretici bilgileri
- F** - Ürün kodu
- G** - MAC adresi
- H** - Parti numarası
- I** - Seri numarası

**HE****סימון**

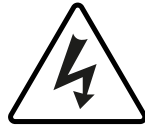
- A** - מותג
- B** - שם המוצר
- C** - מפרט כללי
- D** - אישורים ומידע בטיחותי
- E** - מידע על יצרן
- F** - קוד מוצר
- G** - כתובת MAC (בקרת גישה למדיה)
- H** - מספר אצווה
- I** - מספר סידורי



# 6. SAFETY WARNINGS



**A**



**B**



**C**



**D**



**E**

**EN**

## SAFETY WARNINGS

- A - Flying debris, risk of injury
- B - Risk of electric shock
- C - Caution
- D - Sharp elements, risk of injurious cuts
- E - Special waste treatment

**ES**

## ADVERTENCIAS DE SEGURIDAD

- A - Escombros volantes, riesgo de lesión
- B - Riesgo de descarga eléctrica
- C - Precaución
- D - Elementos afilados, riesgo de cortes dañinos
- E - Tratamiento especial de residuos

**FR**

## AVERTISSEMENTS DE SÉCURITÉ

- A - Débris volants, risque de blessure
- B - Risque de choc électrique
- C - Attention
- D - Eléments tranchants, risque de coupures blessantes
- E - Traitement spécial des déchets

**DE**

## SICHERHEITSHINWEISE

- A - Umherfliegende Teile, Verletzungsgefahr
- B - Stromschlaggefahr
- C - Vorsicht
- D - Scharfe Teile, Gefahr von Schnittverletzungen
- E - Sonderabfallbehandlung

**PT**

## AVISOS DE SEGURANÇA

- A - Objetos pelo ar, risco de ferimentos
- B - Risco de choque elétrico
- C - Cuidado
- D - Elementos afiados, risco de cortes nocivos
- E - Tratamento especial de resíduos

**RU**

## МЕРЫ БЕЗОПАСНОСТИ

- A - Разлетающиеся обломки, риск получения травмы
- B - Опасность удара электрического тока
- C - Предостережение
- D - Острые элементы, опасность ранений
- E - Специальная утилизация

**NL**

## VEILIGHEIDSWAARSCHUWINGEN

- A - Rondvliegend puin, gevaar voor letsel
- B - Risico op elektrische schokken
- C - Let op
- D - Scherpe elementen, gevaar voor snijwonden
- E - Speciale afvalbehandeling

**IS**

## ÖRYGGIS VARÚÐARORÐ

- A - Brak, tjónsáhætta
- B - Hætta á rafstraumi
- C - Varúð
- D - Beittir hlutir, hætta á skurðum
- E - Sérstök meðferð úrgangs

**FI**

## TURVAROITUKSET

- A - Lentävät roskat, loukkaantumisvaara
- B - Sähköiskuvaara
- C - Huomio
- D - Terävät osat, vakavien haavojen vaara
- E - Erikoisjätteen käsittely

**SE**

## SÄKERHETSVARNINGAR

- A - Flygande fragment, risk för skador
- B - Risk för elektriska stötar
- C - Varning
- D - Vassa element, risk för skador
- E - Särskild avfallshantering

**CZ**

## BEZPEČNOSTNÍ UPOZORNĚNÍ

- A - Letící úlomky, nebezpečí zranění
- B - Riziko úrazu elektrickým proudem
- C - Pozor
- D - Ostré prvky, riziko poranění
- E - Speciální nakládání s odpadem

**HU**

## BIZTONSÁGI FIGYELMEZTETÉSEK

- A - Repülő törmelék, sérülésveszély
- B - Áramütés kockázata
- C - Vigyázat
- D - Éles alkatrészek, sérülésveszély
- E - Veszélyes hulladék kezelése

**IT**

## AVVISI PER LA SICUREZZA

- A - Detriti volanti, rischio di lesioni
- B - Rischio shock elettrico
- C - Cautela
- D - Elementi taglienti, rischio di tagli
- E - Trattamento rifiuti speciali

**PL**

## OSTRZEŻENIA DOTYCZĄCE BEZPIECZEŃSTWA

- A - Latające odłamki, ryzyko obrażeń
- B - Ryzyko porażenia prądem
- C - Ostrzeżenie
- D - Ostre elementy, ryzyko skaleczenia
- E - Specjalne przetwarzanie odpadów

**EE**

## OHUTUSHOIATUSED

- A - Lendav praht, vigastusoht
- B - Elektrilöögi oht
- C - Ettevaatus
- D - Teravad elemendid, vigastavate sisselõigete oht
- E - Eriline jäätmekäitlus

**LV**

## DROŠĪBAS BRĪDINĀJUMI

- A - Lidojošās atlūzas, traumu risks
- B - Elektriskās strāvas trieciena risks
- C - Uzmanību
- D - Asi priekšmeti, griezto traumu risks
- E - Nepieciešama īpaša atkritumu utilizācija

**LT**

## APSAUGOS ĮSPĖJIMAI

- A - Aplink krentantys medžiagų gabalėliai, pavojus susižeisti
- B - Elektros smūgio rizika
- C - Įspėjimas
- D - Aštrūs elementai, rizika įsipjauti
- E - Specialus atliekų apdorojimas

**RO**

## AVERTISMENTE LEGATE DE SIGURANȚĂ

- A - Reziuuri zburătoare, risc de vătămare
- B - Risc de șoc electric
- C - Atenționare
- D - Elemente ascuțite, risc de tăieturi/vătămatoare
- E - Tratamentele deșeurilor speciale

**BS**

### BEZBEDNOSNA UPOZORENJA

- A - Leteći ostaci, opasnost od povreda
- B - Rizik od strujnog udara
- C - Oprez
- D - Oštri elementi, opasnost od povreda
- E - Specijalni tretman otpada

**BG**

### ПРЕДУПРЕЖДЕНИЯ ЗА БЕЗОПАСНОСТ

- A - Летящи отломки, риск от нараняване
- B - Риск от токов удар
- C - Внимание
- D - Остри елементи, риск от наранявания
- E - Специално третиране на отпадъци

**GR**

### ΠΡΟΕΙΔΟΠΟΙΗΣΕΙΣ ΑΣΦΑΛΕΙΑΣ

- A - Ιπτάμενα θραύσματα, κίνδυνος τραυματισμού
- B - Κίνδυνος ηλεκτροπληξίας
- C - Προσοχή
- D - Αιχμηρά στοιχεία, κίνδυνος τραυματικών κοψιμάτων
- E - Ειδική επεξεργασία αποβλήτων

**TR**

### GÜVENLİK UYARILARI

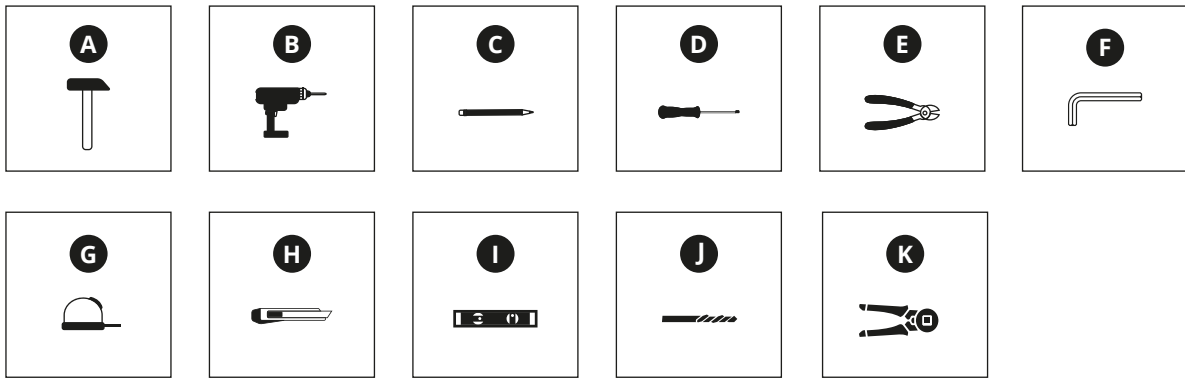
- A - Uçan atıklar, yaralanma riski
- B - Elektrik çarpması riski
- C - Dikkat
- D - Keskin parçalar, yaralayıcı kesik oluşturma riski
- E - Özel atık olarak değerlendirilmesi

**HE**

### אזהרות בטיחות

- A - פסולת מעופפת, סכנת פציעה
- B - סכנת התחשמלות
- C - זהירות
- D - פריטים חדים, סכנה לחתכים מזיקים
- E - טיפול מיוחד בפסולת

# 7. REQUIRED TOOLS



## EN REQUIRED TOOLS

- A - Hammer
- B - Electric drill
- C - Pencil
- D - Screwdriver
- E - Cutting pliers
- F - Allen key 2,5 mm
- G - Measuring tape
- H - Utility knife
- I - Level
- J - Drill bit D6
- K - Clamping pliers

## PT FERRAMENTAS NECESSÁRIAS

- A - Martelo
- B - Berbequim eléctrico
- C - Lápis
- D - Chave de fendas
- E - Alicates de corte
- F - Chave Allen 2,5 mm
- G - Fita métrica
- H - Faca universal
- I - Nível
- J - Broca D6
- K - Alicates de aperto

## FI VAADITUT TYÖKALUT

- A - Vasara
- B - Sähköpora
- C - Lyijykynä
- D - Ruuvimeisseli
- E - Leikkaavat pihdit
- F - Kuusiokoloavain 2,5 mm
- G - Mittanauha
- H - Mattoveitsi
- I - Vesivaaka
- J - D6-poranterä
- K - Puristuspihdit

## IT STRUMENTI RICHIESTI

- A - Martello
- B - Trapano elettrico
- C - Matita
- D - Giravite
- E - Pinza
- F - Chiave a brugola da 2,5 mm
- G - Metro da sarto
- H - Coltello
- I - Livello
- J - Punta da trapano D6
- K - Pinze di bloccaggio

## ES HERRAMIENTAS REQUERIDAS

- A - Martillo
- B - Taladro eléctrico
- C - Lápis
- D - Destornillador
- E - Pinzas de corte
- F - Llave Allen 2,5 mm
- G - Cinta métrica
- H - Cuchillo multiuso
- I - Nivel
- J - Broca D6
- K - Alicates de sujeción

## RU НЕОБХОДИМЫЕ ИНСТРУМЕНТЫ

- A - Молоток
- B - Электродрель
- C - Карандаш
- D - Отвертка
- E - Кусачки
- F - Шестигранный ключ 2,5 мм
- G - Измерительная рулетка
- H - Канцелярский нож
- I - Нивелир
- J - Сверло D6
- K - Зажимные клещи

## SE NÖDVÄNDIGA VERKTYG

- A - Hammare
- B - Elektrisk bormaskin
- C - Blyertspenna
- D - Skruvmejsel
- E - Tång
- F - Insexnyckel 2,5 mm
- G - Måttband
- H - Brukskniv
- I - Vattenpass
- J - D6-borr
- K - Klämtänger

## PL WYMAGANE NARZĘDZIA

- A - Młotek
- B - Wiertarka Elektryczna
- C - Ołówek
- D - Wkrętarka
- E - Szczypce do cięcia
- F - Klucz imbusowy 2,5 mm
- G - Taśma pomiarowa
- H - Nóż roboczy
- I - Poziomica
- J - Wiertło D6
- K - Zaciskowe szczypce

## FR OUTILS REQUIS

- A - Marteau
- B - Perceuse électrique
- C - Crayon
- D - Tournevis
- E - Pince coupante
- F - Clé Allen 2,5 mm
- G - Ruban à mesurer
- H - Couteau universel
- I - Niveau
- J - Foret D6
- K - Pincettes de serrage

## NL BENODIGDE GEREEDSCHAPPEN

- A - Hamer
- B - Elektrische boor
- C - Potlood
- D - Schroevendraaier
- E - Snijtang
- F - Inbussleutel 2,5 mm
- G - Meetlint
- H - Breekmes
- I - Waterpas
- J - Boor D6
- K - Klemtangen

## CZ POTŘEBNÉ NÁŘADÍ

- A - Kládivo
- B - Elektrická vrtačka
- C - Tužka
- D - Šroubovák
- E - Stříhací kleště
- F - Imbusový klíč 2,5 mm
- G - Měřicí páska
- H - Pracovní nůž
- I - Vyrovnání úrovně
- J - Vrták D6
- K - Svěráky

## EE VAJALIKUD TÖÖRIISTAD

- A - Haamer
- B - Elektriline puur
- C - Pliats
- D - Kruvikeeraja
- E - Lõikamistangid
- F - Kuuskantvõti 2,5 mm
- G - Mõõdulint
- H - Nuga
- I - Lood
- J - Puuriotsik D6
- K - Klambri tangid

## DE BENÖTIGTE WERKZEUGE

- A - Hammer
- B - Elektrische Bohrmaschine
- C - Bleistift
- D - Schraubenzieher
- E - Schneidezange
- F - Inbusschlüssel 2,5 mm
- G - Maßband
- H - Universalmesser
- I - Pegel
- J - Bohrspitze D6
- K - Schraubzwinge

## IS NAUÐSYNLEG VERKFÆRI

- A - Hamar
- B - Borvél
- C - Blýantur
- D - Skruáfjárn
- E - Skurðartöng
- F - 2.5mm sexkantur
- G - Málband
- H - Hnífur
- I - Hallamál
- J - D6 bor
- K - Klórkloónnir

## HU SZÜKSÉGES ESZKÖZÖK

- A - Kalapács
- B - Elektromos fúró
- C - Ceruza
- D - Csavarhúzó
- E - Vágófogó
- F - Allen kulcs 2,5 mm
- G - Mérőszalag
- H - Közönséges kés
- I - Szintmérő
- J - D6-os fúrófej
- K - Rögzítőfogók

## LV NEPIECIEŠAMIE DARBARĪKI

- A - Āmurs
- B - Elektriskā urbja mašīna
- C - Zīmulis
- D - Skrūvgriezis
- E - Griešanas knaibles
- F - Sešskaldņu atslēga 2,5 mm
- G - Mērlente
- H - Papīra nazis
- I - Nivelieris
- J - Urbis D6
- K - Skrūvgrieži

**LT****REIKALINGI ĮRANKIAI**

- A - Plaktukas
- B - Elektrinis gręžtuvas
- C - Pieštukas
- D - Atsuktuvus
- E - Kirpimo replės
- F - Šešiakampis raktas 2,5 mm
- G - Matavimo juosta
- H - Peilis
- I - Gulsčiukas
- J - Grąžtas D6
- K - Užspaudimo replės

**RO****INSTRUMENTE NECESARE**

- A - Ciocan
- B - Bormașină electrică
- C - Creion
- D - Șurubelniță
- E - Clește de tăiat
- F - Cheie Allen 2,5 mm
- G - Ruletă
- H - Cutter
- I - Boloboc
- J - Burghiu D6
- K - Clești de prinder

**BS****POTREBNI ALATI**

- A - Čekić
- B - Električna bušilica
- C - Olovka
- D - Šrafciğer
- E - Klešta za sečenje
- F - Imbus ključ 2,5 mm
- G - Traka za merenje
- H - Uslužni nož
- I - Nivo
- J - Burgija D6
- K - Stezaljke klešta

**BG****НЕОБХОДИМИ ИНСТРУМЕНТИ**

- A - Чук
- B - Електрическа бормашина
- C - Молив
- D - Отвертка
- E - Режещи клещи
- F - Шестограмен ключ F 2,5 мм
- G - Рулетка
- H - Комбиниран нож
- I - Нивелир
- J - Свредло D6
- K - Затягащи клещи

**GR****ΑΠΑΙΤΟΥΜΕΝΑ ΕΡΓΑΛΕΙΑ**

- A - Σφυρί
- B - Ηλεκτρικό τρυπάνι
- C - Μολύβι
- D - Κατσαβίδι
- E - Πένσα κοπής
- F - Κλειδί Allen 2,5 mm
- G - Μετροταινία
- H - Μαχάρι γενικής χρήσης
- I - Αλφάδι
- J - Τρυπάνι D6
- K - Κλειδαριές σφικκτήρων

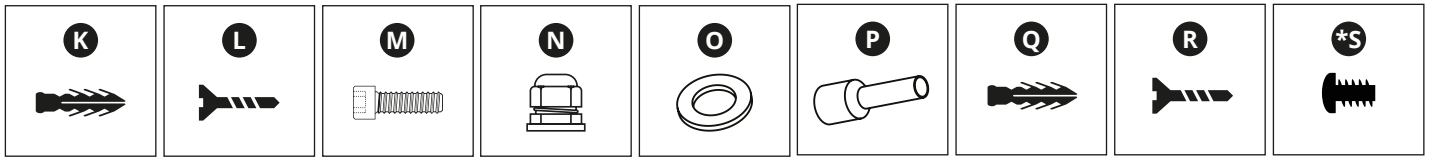
**TR****GEREKLİ ALETLER**

- A - Çekiç
- B - Elektrikli matkap
- C - Kalem
- D - Tornavida
- E - Kesici pense
- F - Alyan anahtarı 2,5 mm
- G - Ölçüm bandı
- H - Maket bıçağı
- I - Su terazisi
- J - D6 Matkap ucu
- K - Kelepçe pense

**HE****כלים נדרשים**

- A - פטיש
- B - מקדחה חשמלית
- C - עיפרון
- D - מברג
- E - צבת חיתוך
- F - מפתח אלן 2,5 מ"מ
- G - סרט מדידה
- H - סכין חיתוך
- I - פלס
- J - מקדח D6
- K - מוטות כימוס

# 8. INCLUDED MOUNTING PARTS



**EN**

**INCLUDED MOUNTING PARTS**

**K** - Wall plugs 6x35 mm (3 pcs)  
**L** - Pan head self-tapping screws galvanized steel (3 pcs)  
**M** - DIN912 M3x8 screws (9 pcs)  
**N** - Cable gland with inserts  
**O** - Rubber washer (3 pcs)  
**P** - Ferules 6mm<sup>2</sup> (3 pcs)  
**Q** - Wall plugs 6x30 (5 pcs)  
**R** - Pan head self-tapping screws 3.5x30mm (5 pcs.)

**Untethered:**  
**\*S** - Pan head self-tapping screws 3.5x30mm (5 pcs.)

**DE**

**ENTHALTENE MONTAGETEILE**

**K** - Dübel 6x35 mm (3 Stk.)  
**L** - Selbstschneidende Linsenkopfschrauben aus verzinktem Stahl (3 Stk.)  
**M** - DIN912 M3x8 Schrauben (9 Stk.)  
**N** - Kabelverschraubung mit Einsätzen  
**O** - Gummischeibe (3 Stk.)  
**P** - Aderendhülsen 6mm<sup>2</sup> (3 Stk.)  
**Q** - Dübel 6x30 (5 Stk.)  
**R** - Selbstschneidende Linsenschrauben 3,5x30mm (5 Stk.)

**Ungebunden:**  
**\*S** - Linsenschraube 3x8 mm (5 Stk.)

**NL**

**BIJGELEVERDE MONTAGEONDERDELEN**

**K** - Muurpluggen 6x35 mm (3 stuks)  
**L** - Zelftappende bolkop Schroeven van gegalvaniseerd staal (3 stuks)  
**M** - DIN912 M3x8 schroeven (9 stuks)  
**N** - Kabelwarter met inzetstukken  
**O** - Rubberen ring (3 stuks)  
**P** - Adereindhulzen 6 mm<sup>2</sup> (3 stuks)  
**Q** - Muurpluggen 6x30 (5 stuks)  
**R** - Zelftappende bolkop Schroeven 3,5x30mm (5 stuks)

**Niet vastgemaakt:**  
**\*S** - Bolkopschroef 3x8 mm (5 stuks)

**SE**

**INKLUDERADE MONTERINGSDELAR**

**K** - Vägghävtapparater 6x35 mm (3 st)  
**L** - Pan head självhängande skruvar galvaniserat stål (3 st)  
**M** - DIN912 M3x8 skruvar (9 st)  
**N** - Kabelgenomföring med insatser  
**O** - Gummbricka (3 st)  
**P** - Hylsor 6mm<sup>2</sup> (3 st)  
**Q** - Vägghävtapparater 6x30 (5st)  
**R** - Pan head självhängande skruvar 3,5x30mm (5 st.)

**Icke kopplad:**  
**\*S** - Pan head-skruv 3x8 mm (5 st.)

**ES**

**PIEZAS DE MONTAJE INCLUIDAS**

**K** - Tacos de 6x35 mm (3 piezas)  
**L** - Tornillos autorroscantes de cabeza plana de acero galvanizado (3 piezas)  
**M** - Tornillos DIN912 M3x8 (9 piezas)  
**N** - Pasamuros con insertos  
**O** - Arandela de caucho (3 piezas)  
**P** - Féculas 6mm<sup>2</sup> (3 piezas)  
**Q** - Tacos de 6x30 (5 piezas)  
**R** - Tornillos autorroscantes de cabeza plana 3.5x30mm (5 piezas)

**Desconectado:**  
**\*S** - Tornillos de cabeza plana 3x8 mm (5 piezas)

**PT**

**PEÇAS DE MONTAGEM INCLuíDAS**

**K** - Buchas de parede 6x35 mm (3 pçs)  
**L** - Parafusos auto-roscantes de cabeça chata de aço galvanizado (3 pçs)  
**M** - Parafusos DIN912 M3x8 (9 pçs)  
**N** - Prensa-cabo com inserções  
**O** - Anilha de borracha (3 pçs)  
**P** - Ponteiras 6mm<sup>2</sup> (3 pçs)  
**Q** - Buchas de parede 6x30 (5pçs)  
**R** - Parafusos auto-roscantes de cabeça chata 3.5x30mm (5 pçs)

**Sem cabo:**  
**\*S** - Parafusos de cabeça chata 3x8 mm (5 pçs)

**IS**

**FESTINGAR HLUTIR INNIFALDIR**

**K** - Veggengi 6x35 mm (3 stk.)  
**L** - Borskrúfa fyrir stjörnuskúrúfjárn úr sinkhúðuðu stáli (3 stk.)  
**M** - DIN912 M3x8 skúrúfur (9 stk.)  
**N** - Þéttihringur með viðaukum  
**O** - Gúmmískinna (3 stk.)  
**P** - Reglustika 6mm<sup>2</sup> (3 stk.)  
**Q** - Veggengi 6x30 (5 stk.)  
**R** - Borskrúfa fyrir stjörnuskúrúfjárn 3.5x30mm (5 stk.)

**Ótengt:**  
**\*S** - Skrúfa fyrir stjörnuskúrúfjárn 3x8 mm (5 stk.)

**CZ**

**ZAHRNUTÝ MONTÁŽNÍ DÍLY**

**K** - Hmoždinky 6x35 mm (3 ks)  
**L** - Samořezné šrouby s válcovou hlavou z pozinkované oceli (3 ks)  
**M** - Šrouby DIN912 M3x8 (9 ks)  
**N** - Kabelové vývody s vložkami  
**O** - Gumová podložka (3 ks)  
**P** - Ferule 6 mm<sup>2</sup> (3 ks)  
**Q** - Hmoždinky 6x30 (5ks)  
**R** - Samořezné šrouby s válcovou hlavou 3,5x30 mm (5 ks)

**Uvolněné:**  
**\*S** - Šroub s válcovou hlavou 3x8 mm (5 ks)

**FR**

**PIÈCES DE MONTAGE INCLUSES**

**K** - Fiches murales 6x35 mm (3 pièces)  
**L** - Vis autotaraudeuses à tête cylindrique en acier galvanisé (3 pièces)  
**M** - Vis DIN912 M3x8 (9 pièces)  
**N** - Presse-étoupe avec inserts  
**O** - Rondelle en caoutchouc (3 pièces)  
**P** - Férules 6mm<sup>2</sup> (3 pièces)  
**Q** - Fiches murales 6x30 (5 pièces)  
**R** - Vis autotaraudeuses à tête cylindrique 3,5x30mm (5 pièces)

**Non-attaché:**  
**\*S** - Vis à tête cylindrique 3x8 mm (5 pièces)

**RU**

**КРЕПЕЖНЫЕ ДЕТАЛИ В КОМПЛЕКТ**

**K** - Дюбели 6x35 мм (3 шт.)  
**L** - Саморезы из оцинкованной стали с головкой (3 шт.)  
**M** - винты DIN912 M3x8 (9 шт.)  
**N** - Кабельный ввод со вставками  
**O** - Резиновая шайба (3 шт.)  
**P** - втулки 6 мм<sup>2</sup> (3 шт.)  
**Q** - Дюбели 6x30 (5 шт.)  
**R** - саморезы с головкой 3,5x30 мм (5 шт.)

**Непривязанный:**  
**\*S** - винт с головкой 3x8 мм (5 шт.)

**FI**

**PIÈCES DE MONTAGE INCLUSES**

**K** - Kiinnitystulpat 6x35 mm (3 kpl)  
**L** - Ristipäiset itsekierteittävät ruuvit, galvanoitua terästä (3 kpl)  
**M** - DIN912 M3x8-ruuvit (9 kpl)  
**N** - Kaapelin tiivistysholkki sisäkeillä  
**O** - Kuminen aluslevy (3 kpl)  
**P** - Keppi 6 mm<sup>2</sup> (3 kpl)  
**Q** - Kiinnitystulpat 6x30 (5 kpl)  
**R** - Ristipäiset itsekierteittävät ruuvit 3,5x30 mm (5 kpl)

**Kytkemätön:**  
**\*S** - Ristipäinen ruuvi 3x8 mm (5 kpl)

**HU**

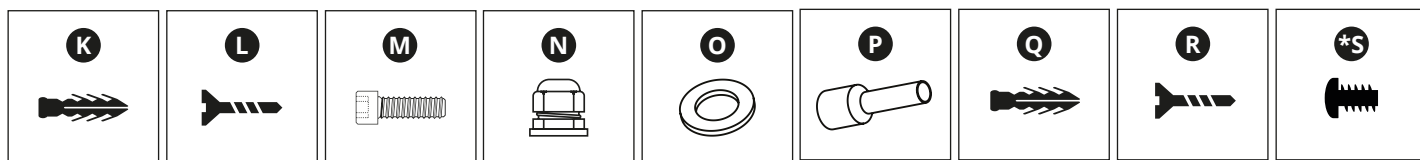
**RÖGZÍTŐ ALKATRÉSZEK, MELYEKET A CSOMAG TARTALMAZ**

**K** - Fali dugók 6x35 mm (3 db)  
**L** - Trapézfejű, önmetsző csavarok horganyzott acélból (3 db)  
**M** - DIN912 M3x8 csavarok (9 db)  
**N** - Kábeltömítő betétekkel  
**O** - Gumi alátét (3 db)  
**P** - Érvégművelék 6 mm<sup>2</sup> (3 db)  
**Q** - Fali dugók 6x30 (5db)  
**R** - Trapézfejű, önmetsző csavarok 3,5x30 mm (5 db)

**Kötés nélküli:**  
**\*S** - Trapézfejű csavar 3x8 mm (5 db)



## 8. INCLUDED MOUNTING PARTS



### IT

#### PARTI DI MONTAGGIO INCLUSE

**K** - Spina a muro 6x35 mm (3 pz)  
**L** - Viti autofilettanti a testa piatta in acciaio zincato (3 pz)  
**M** - Viti DIN912 M3x8 (9 pz)  
**N** - Passacavo con inserto  
**O** - Rondella di gomma (3 pz)  
**P** - Ghiera 6mm<sup>2</sup> (3 pz)  
**Q** - Spina a muro 6x30 (5 pz)  
**R** - Vite autofilettante a testa piatta 3.5x30mm (5 pz.)

#### Scollegato:

**\*S** - Vite a testa piatta 3x8 mm (5 pz.)

### LV

#### KOMPLEKTĀ IEKĻAUTAS MONTĀŽAS DETĀĻAS

**K** - Sienas spraudņi 6x35 mm (3 gab.)  
**L** - Cinkota tērauda pašvītņojošas skrūves ar galvu (3 gab.)  
**M** - DIN912 M3x8 skrūves (9 gab.)  
**N** - Kabeļu blīvēslēgs ar ieliktniem  
**O** - Gumijas paplāksne (3 gab.)  
**P** - uznavas 6 mm<sup>2</sup> (3 gab)  
**Q** - Sienas spraudņi 6x30 (5 gab.)  
**R** - pašvītņojošas skrūves ar galvu 3,5x30 mm (5 gab.)

#### Neņemamais kabelis:

**\*S** - skrūve ar galvu 3x8 mm (5 gab.)

### BS

#### UKLJUČENI DELOVI ZA MONTAŽU

**K** - Tiplovi 6x35 mm (3 kom)  
**L** - Samorezni vijci s glavom od pocinčanog čelika (3 kom)  
**M** - DIN912 M3x8 vijci (9 kom)  
**N** - Spojnice za kabl sa umecima  
**O** - Gumena podložka (3 kom)  
**P** - Ferule 6mm<sup>2</sup> (3 kom)  
**Q** - Tiplovi 6x30 (5 kom)  
**R** - Samorezni vijci s cilindričnom glavom 3,5x30 mm (5 kom)

#### Nevezana:

**\*S** - Vijak s cilindričnom glavom 3x8 mm (5 kom)

### TR

#### PAKETE DÂHİL OLAN MONTAJ PARÇALARI

**K** - Duvar prizi 6x35 mm (3 adet)  
**L** - Kendinden dış açan tava başlı galvanizli çelik vida (3 adet)  
**M** - DIN912 M3x8 vida (9 adet)  
**N** - Ekli Kablo Rakoru  
**O** - Lastik rondela (3 adet)  
**P** - Ferule 6mm<sup>2</sup> (3 adet)  
**Q** - Duvar prizi 6x30 (5 adet)  
**R** - Kendinden dış açan tava başlı vida 3,5x30mm (5 adet)

#### Bağlanmamış:

**\*S** - Tava başlı vida 3x8 mm (5 adet)

### PL

#### DOŁĄCZONE ELEMENTY MONTAŻOWE

**K** - Kołki rozporowe 6x35 mm (3 szt.)  
**L** - Wkręty samogwintujące z łbem płaskim ze stali ocynkowanej (3 szt.)  
**M** - Śruby DIN912 M3x8 (9 szt.)  
**N** - Dławik kablowy z wkładkami  
**O** - Podkładka gumowa (3 szt.)  
**P** - Nasadki 6mm<sup>2</sup> (3 szt.)  
**Q** - Kołki rozporowe 6x30 (5 szt.)  
**R** - Wkręty samogwintujące z łbem płaskim 3.5x30mm (5 szt.)

#### Bez przewodu:

**\*S** - Wkręty z łbem płaskim 3x8 mm (5 szt.)

### LT

#### ĮSKAIČIUOTOS MONTAVIMO DALYS

**K** - sieniniai kištukai 6x35 mm (3 vnt.)  
**L** - galvanizuoto plieno savisriegiai varžtai iškilia plokščia galvute (3 vnt.)  
**M** - DIN912 M3x8 varžtai (9 vnt.)  
**N** - Kabelio riebokšlis su įdėklais  
**O** - guminė poveržlė (3 vnt.)  
**P** - užspaudžiami kontaktai 6 mm<sup>2</sup> (3 vnt.)  
**Q** - sieniniai kištukai 6x30 (5 vnt.)  
**R** - savisriegiai varžtai su iškilia plokščia galvute 3,5x30 mm (5 vnt.)

#### Belaidis:

**\*S** - varžtas su iškilia plokščia galvute 3x8 mm (5 vnt.)

### BG

#### ВКЛЮЧЕНИ ЧАСТИ ЗА ПОСТАВЯНЕ

**K** - дюбели 6x35 mm (3 бр.)  
**L** - Самонарезни винтове с плоска глава, поцинкована стомана (3 бр.)  
**M** - DIN912 M3x8 винтове (9 бр.)  
**N** - Кабелна муфа с вложки  
**O** - Гумена шайба (3 бр.)  
**P** - Накрайници 6 mm<sup>2</sup> (3 бр.)  
**Q** - дюбели 6x30 (5 бр.)  
**R** - Самонарезни винтове с плоска глава 3,5x30 mm (5 бр.)

#### Несвързан:

**\*S** - Винт с плоска глава 3x8 mm (5 бр.)

### HE

#### כלים נדרשים

**K** - תקעים קיר 356x3 מ"מ (3 יח')  
**L** - ברגים להקשה עצמית עם ראש מעוגל פלדה מגולוונת (3 יח')  
**M** - ברגים DIN912 M3x8 (9 יח')  
**N** - בלוטת כבל עם כניסות  
**O** - דיסקית גומי (3 יח')  
**P** - פרוסים 6 מ"מ (3 יחידות)  
**Q** - שקעי קיר 306x5 (5 יח')  
**R** - ברגים עם הקשה עצמית של ראש מעוגל 303.5x3 מ"מ (5 יח')

#### לא מחובר

**\*S** - בורג ראש מעוגל 3x8 מ"מ (5 יח')

### EE

#### KAASASOLEVAD KINNITUSOSAD

**K** - Seinapistikud 6x35 mm (3 tk)  
**L** - Tsingitud terasest isekeermestavad ümarpeakruvid (3 tk)  
**M** - DIN912 M3x8 kruvid (9 tk)  
**N** - Kaablihend koos sisestustega  
**O** - Kummist seib (3 tk)  
**P** - Liitmikud 6mm<sup>2</sup> (3 tk)  
**Q** - Seinapistikud 6x30 (5tk)  
**R** - Isekeermestavad ümarpeakruvid 3,5x30mm (5 tk.)

#### Ühendamata:

**\*S** - Ümarpeakruvi 3x8 mm (5 tk.)

### RO

#### PIESE DE MONTAJ INCLUSE

**K** - Dibluri 6x35 mm (3 buc.)  
**L** - Şuruburi autofiletante cu cap bombat din oţel galvanizat (3 buc.)  
**M** - Şuruburi M3x8 DIN912 (9 buc.)  
**N** - Presgarnitură cu insertii  
**O** - Şaibă de cauciuc (3 buc.)  
**P** - Ferule 6mm<sup>2</sup> (3 buc.)  
**R** - Şuruburi autofiletante cu cap bombat 3,5x30mm (5 buc.)

#### Fără legare:

**\*S** - Şurub cu cap bombat 3x8 mm (5 buc.)

### GR

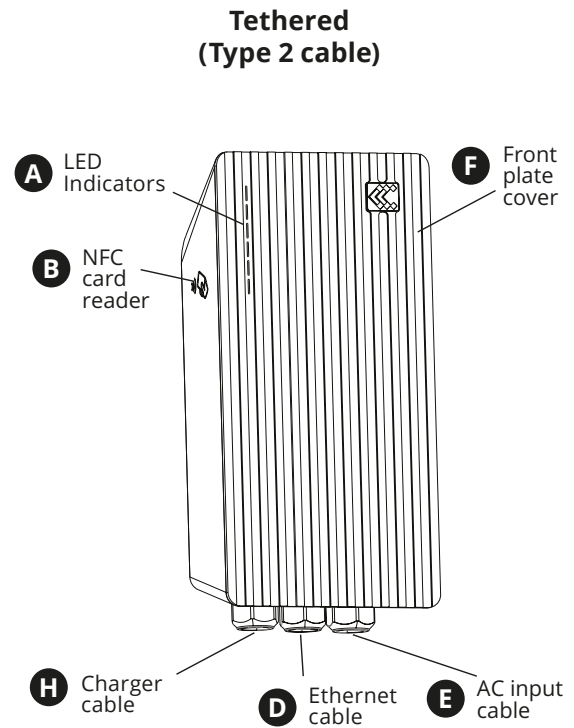
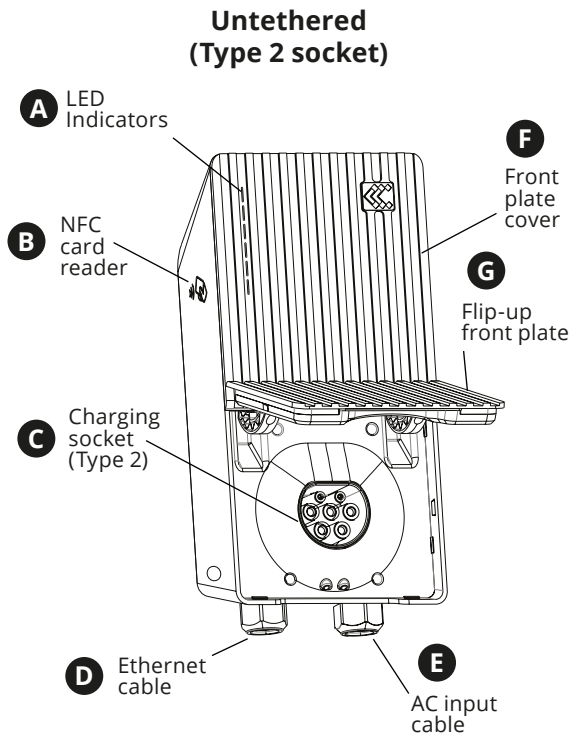
#### ΠΕΡΙΛΑΜΒΑΝΟΜΕΝΑ ΕΞΑΡΤΗΜΑΤΑ ΤΟΠΟΘΕΤΗΣΗΣ

**K** - Βύσματα τοίχου 6x35 mm (3 τεμάχια)  
**L** - Βίδες αυτοκόλλητες με κεφαλή Pan από γαλβανισμένο χάλυβα (3 τεμ.)  
**M** - Βίδες DIN912 M3x8 (9 τεμ.)  
**N** - Στυπιοθλίπτρες καλωδίων με ένθετα  
**O** - Ελαστική ροδέλα (3 τεμ.)  
**P** - Φέρουλα 6mm<sup>2</sup> (3 τεμάχια)  
**Q** - Βύσματα τοίχου 6x30 (5 τεμ.)  
**R** - Αυτοκόλλητες βίδες με κεφαλή Pan 3,5x30mm (5 τεμ.)

#### Χωρίς σύνδεση:

**\*S** - Βίδα με κεφαλή πανίου 3x8 mm (5 τεμ.)

# 9. EV CHARGER MAIN ELEMENTS



**ES**

## ELEMENTOS PRINCIPALES DEL CARGADOR DE EV

- A - Indicadores LED
- B - Lector de tarjetas NFC (EMV)
- C - Conector de carga (tipo 2)
- D - Entrada de cable Ethernet
- E - Cable de entrada de corriente eléctrica
- F - Cobertura de placa frontal
- G - Placa frontal plegable
- H - Cable de carga

**PT**

## PRINCIPAIS ELEMENTOS DO CARREGADOR VE

- A - Indicadores LED
- B - Leitor de cartão NFC
- C - Tomada (Tipo 2)
- D - Entrada de cabo Ethernet
- E - Cabo de entrada CA
- F - Tampa da placa frontal
- G - Placa frontal rebatível
- H - Cabo do carregador

**IS**

## ADAL HLUTAR EV HLEDSLUTÆKIS

- A - LED boðmerki
- B - NFC kortalesari
- C - Hleðslu innstunga (Týpa 2)
- D - Ethernet kapall
- E - AC innafils kapall
- F - Hlíf framhliðar
- G - Opnanleg framhlið
- H - Hleðslukapall

**FR**

## ÉLÉMENTS PRINCIPAUX DU CHARGEUR EV

- A - Indicateurs LED
- B - Lecteur de carte NFC
- C - Prise de charge (Type 2)
- D - Entrée du câble Ethernet
- E - Câble d'entrée AC
- F - Couvercle de la plaque avant
- G - Plaque avant relevable
- H - Câble du chargeur

**RU**

## ОСНОВНЫЕ ЭЛЕМЕНТЫ ЗАРЯДНОГО УСТРОЙСТВА EV

- A - Светодиодные индикаторы
- B - Устройство чтения карт NFC
- C - Гнездо для зарядки (Тип 2)
- D - Вход Ethernet-кабеля
- E - Входной кабель переменного тока
- F - Крышка передней панели
- G - Откидная передняя панель
- H - Кабель зарядного устройства

**FI**

## SÄHKÖAUTON LATURIN PÄÄOSAT

- A - LED-merkkivalot
- B - NFC-kortinlukija
- C - Latauspistorasia (tyyppi 2)
- D - Ethernet-kaapeli
- E - AC-syöttökaapeli
- F - Etulevyn suoja
- G - Ylös nostettava etulevy
- H - Latauskaapeli

**DE**

## EV LADEGERÄT HAUPTELEMENTE

- A - LED-Anzeigen
- B - NFC-Kartenleser
- C - Ladebuchse (Typ 2)
- D - Ethernet-Kabel-Eingang
- E - AC-Eingangskabel
- F - Frontplattenabdeckung
- G - Aufklappbare Frontplatte
- H - Ladekabel

**NL**

## EV LADER HOOFDELEMENTEN

- A - LED indicatoren
- B - NFC kaartlezer
- C - Oplaadcontactdoos (Type 2)
- D - Ethernetkabel
- E - AC ingangskabel
- F - Voorplaat afdekking
- G - Opklapbare voorplaat
- H - Oplaadkabel

**SE**

## HUVUDELEMENT FÖR EV-LADDARE

- A - LED-indikatorer
- B - NFC-kortläsare
- C - Laddningsuttag (typ 2)
- D - Ethernetkabel
- E - AC-ingångskabel
- F - Frontpanelskydd
- G - Uppfällbar frontpanel
- H - Laddningskabel

**CZ****HLAVNÍ PRVKY NABÍJEČKY EV**

- A** - LED indikátory
- B** - Čtečka karet NFC
- C** - Nabíjecí zásuvka (typ 2)
- D** - Ethernetový kabel
- E** - Vstupní kabel AC
- F** - Kryt přední desky
- G** - Výklopná přední deska
- H** - Nabíjecí kabel

**HU****EV TÖLTŐ FŐ ALKATRÉSZEI**

- A** - LED jelzőfények
- B** - NFC kártyaolvasó
- C** - Töltőaljzat (2. típusú)
- D** - Ethernet vezeték
- E** - AC bemeneti vezeték
- F** - Elülső fedél
- G** - Felhajtható elülső fedél
- H** - Töltővezeték

**IT****ELEMENTI PRINCIPALI DEL CARICATORE EV**

- A** - Indicatori a LED
- B** - Lettore carta NFC
- C** - Presa di ricarica (Tipo 2)
- D** - Cavo Ethernet
- E** - Cavo input AC
- F** - Copertura piastra frontale
- G** - Piastra frontale girabile
- H** - Cavo caricatore

**PL****GŁÓWNE ELEMENTY ŁADOWARKI EV**

- A** - Wskaźniki LED
- B** - Czytnik kart NFC
- C** - Gniazdo ładowania (Typ 2)
- D** - Kabel Ethernet
- E** - Kabel wejściowy AC
- F** - Pokrywa płyty czołowej
- G** - Odchylana płyta czołowa
- H** - Kabel ładowarki

**EE****EV LAADIJA PÕHIELEMENDID**

- A** - LED indikaatorid
- B** - NFC kaardilugeja
- C** - Laadimispesa (Type 2)
- D** - Etherneti kaabel
- E** - AC sisendkaabel
- F** - Esiplaadi kate
- G** - Ülesklapitav esiplaat
- H** - Laadija kaabel

**LV****EV LĀDĒTĀJA GALVENIE ELEMENTI**

- A** - LED indikatori
- B** - NFC karšu lasītājs
- C** - Uzlādes līgzda (2. tips)
- D** - Ethernet kabelis
- E** - Maiņstrāvas ievades kabelis
- F** - Priekšējā paneļa vāks
- G** - Paceļamais priekšējais panelis
- H** - Lādētāja kabelis

**LT****PAGRINDINIAI EV ĮKROVIKLIO ELEMENTAI**

- A** - LED indikatoriai
- B** - NFC kortelių skaitiklis
- C** - Įkrovimo elektros lizdas (2 tipas)
- D** - *Ethernet* kabelis
- E** - AC įvesties kabelis
- F** - Priekinės plokštės dangtelis
- G** - Atverčiama priekinė plokštė
- H** - Įkroviklio kabelis

**RO****ELEMENTE PRINCIPALE ALE ÎNCĂRCĂTORULUI EV**

- A** - Indicatori LED
- B** - Cititor de carduri NFC
- C** - Priză de încărcare (tipul 2)
- D** - Cablu Ethernet
- E** - Cablu intrare AC
- F** - Înveliș placă frontală
- G** - Placă frontală rabatabilă
- H** - Cablu încărcător

**BS****GLAVNI ELEMENTI EV PUNJAČA**

- A** - LED indikatori
- B** - NFC čitač kartica
- C** - Utičnica za punjenje (tip 2)
- D** - Eternet kabal
- E** - AC ulazni kabl
- F** - Poklopac prednje ploče
- G** - Preklopna prednja ploča
- H** - Kabl punjača

**BG****EV ЗАРЯДНО ОСНОВНИ ЕЛЕМЕНТИ**

- A** - LED индикатори
- B** - NFC четец на карти
- C** - Букса за зареждане (Тип 2)
- D** - Интернет кабел
- E** - AC входен кабел
- F** - Капак на предната плоча
- G** - Подвижна предна плоча
- H** - Кабел за зарядно устройство

**GR****ΚΥΡΙΑ ΣΤΟΙΧΕΙΑ ΦΟΡΤΙΣΤΗ EV**

- A** - Ενδεικτικές λυχνίες LED
- B** - Αναγνώστης καρτών NFC
- C** - Υποδοχή φόρτισης (τύπου 2)
- D** - Καλώδιο Ethernet
- E** - Καλώδιο εισόδου εναλλασσόμενου ρεύματος
- F** - Κάλυμμα μπροστινής πλάκας
- G** - Αναδιπλούμενη μπροστινή πλάκα
- H** - Καλώδιο φορτιστή

**TR****ELEKTRİKLİ ARAÇ ŞARJ CİHAZININ ANA ELEMANLARI**

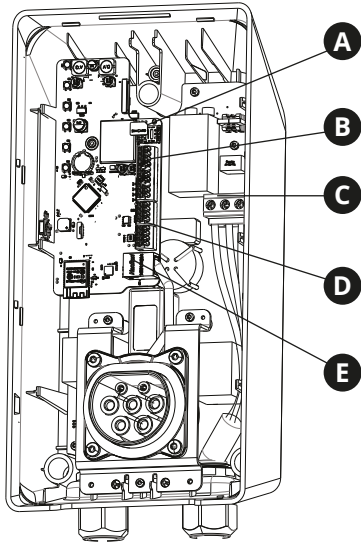
- A** - LED göstergeler
- B** - NFC kart okuyucu
- C** - Şarj soketi (Tip 2)
- D** - Ethernet kablosu
- E** - AC girişi kablosu
- F** - Ön koruyucu kapak
- G** - Açılır ön plaka
- H** - Şarj kablosu

**HE****חלקים עיקריים של מטען EV (רכב חשמלי)**

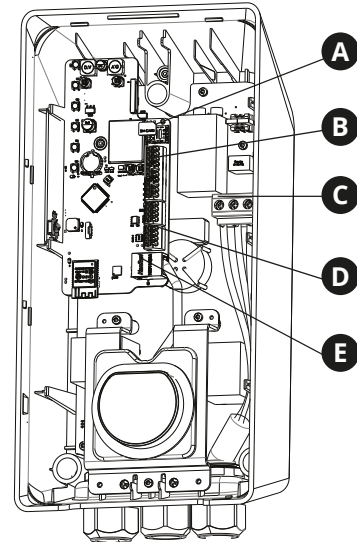
- LED מחווני - **A**
- קורא כרטיסי NFC - **B**
- שקע טעינה (סוג 2) - **C**
- כבל אתרנט (Ethernet) - **D**
- כבל כניסת AC - **E**
- כיסוי לוח קדמי - **F**
- לוח קדמי נפתח - **G**
- כבל מטען - **H**

# 10. CONNECTIONS

Untethered  
(Type 2 socket)



Tethered  
(Type 2 cable)



## EN CONNECTIONS

- A - SIM Card Slot
- B - Terminal for CT inputs
- C - Terminal block for AC input
- D - Terminals for RS485 inputs
- E - Ethernet connection

## RU СОЕДИНЕНИЯ

- A - Слот для SIM-карты
- B - клемма для входов ТТ (трансформатор тока)
- C - Клеммный блок для входа переменного тока
- D - Клемма для входа RS485
- E - Ethernet-соединение

## CZ PŘIPOJENÍ

- A - Slot pro SIM kartu
- B - Terminál pro vstup CT
- C - Svorkovnice pro AC vstup
- D - Terminál pro vstup RS485
- E - Ethernet připojení

## LV SAVIENOJUMI

- A - SIM kartes slots
- B - terminālis CT strāvas transformatora ieejām
- C - Maiņstrāvas ievades bloks
- D - Terminālis RS485 ieejai
- E - Ethernet savienojums

## ES CONEXIONES

- A - Ranura de tarjeta SIM
- B - Terminal para entradas CT (transformador de corriente)
- C - Bloque de terminales para la entrada de corriente alterna
- D - Terminal para entrada RS485
- E - Conexión Ethernet

## NL INGANGEN

- A - SIM kaart ingang
- B - Aansluiting voor VR-ingangen
- C - Aansluitblok voor AC-ingang
- D - Aansluiting voor RS485-ingang
- E - Ethernetingang

## HU KAPCSOLATOK

- A - SIM Kártya Nyílás
- B - CT bemeneti terminál
- C - Váltakozó áramú bemenethez való csatlakozóblokk
- D - RS485 bemeneti terminál
- E - Ethernet kapcsolat

## LT JUNGTYS

- A - SIM kortelės jungtis
- B - ST įvadų gnybtas
- C - Gnybtų blokas kintamosios srovės įėjimui
- D - RS485 įvado gnybtas
- E - Ethernet jungtis

## FR CONNEXIONS

- A - Emplacement pour carte SIM
- B - Borne pour les entrées CT
- C - Bornier pour l'entrée AC
- D - Terminal pour l'entrée RS485
- E - Connexion Ethernet

## IS TENGINGAR

- A - SIM korta rauf
- B - Tengi fyrir CT inntak
- C - Miðstöðvar kubbur AC innafli
- D - Tengi fyrir RS485 inntak
- E - Ethernet tenging

## IT COLLEGAMENTI

- A - Slot SIM Card
- B - Terminale per input CT
- C - Blocco terminale AC input
- D - Terminale per input RS485
- E - Collegamento Ethernet

## RO ELEMENTE DE LEGĂTURĂ

- A - Fantă pentru cardul SIM
- B - Terminal de intrare CT
- C - Bloc de borne intrare AC
- D - Terminal de intrare RS485
- E - Conexiune Ethernet

## DE VERBINDUNGEN

- A - SIM-Kartensteckplatz
- B - Klemme für Stromwandlereingänge
- C - Klemmleiste für AC-Eingang
- D - Klemme für RS485-Eingang
- E - Ethernet-Verbindung

## FI LIITÄNNÄT

- A - SIM-kortin aukko
- B - Terminaali CT-sisääntuloille
- C - AC-syötön kytkentäräima
- D - Terminaali RS485-sisääntulolle
- E - Ethernet-liitäntä

## PL POŁĄCZENIA

- A - Gniazdo karty SIM
- B - Zacisk dla wejść CT
- C - Blok zacisków dla wejścia AC
- D - Zacisk dla wejścia RS485
- E - Połączenie Ethernet

## BS VEZE

- A - Utor za SIM karticu
- B - Terminal za CT ulaze
- C - Terminalni blok za AC ulaz
- D - Terminal za RS485 ulaz
- E - Ethernet veza

## PT CONEXÕES

- A - Ranhura do cartão SIM
- B - Terminal para entradas de TC
- C - Bloco de terminais para entrada CA
- D - Terminal para entrada RS485
- E - Conexão Ethernet

## SE ANSLUTNINGAR

- A - SIM-kortplats
- B - Terminal för CT-ingångar
- C - Plint för AC-ingång
- D - Terminal för RS485-ingång
- E - Ethernetanslutning

## EE ÜHENDUSED

- A - SIM-kaardi pesa
- B - Klemm voolutrafo sisendite jaoks
- C - Klemmiplokk AC sisendi jaoks
- D - Klemm RS485 sisendi jaoks
- E - Etherneti ühendus

## BG ВРЪЗКИ

- A - Слот за SIM карта
- B - Терминал за CT входове
- C - Клемен блок за AC вход
- D - Терминал за RS485 вход
- E - Интернет връзка

**GR**

---

**ΣΥΝΔΕΣΕΙΣ**

- A** - Υποδοχή κάρτας SIM
- B** - Ακροδέκτης για εισόδους CT
- C** - Μπλοκ ακροδεκτών για την είσοδο εναλλασσόμενου ρεύματος
- D** - Ακροδέκτης για είσοδο RS485
- E** - Σύνδεση Ethernet

**TR**

---

**BAĞLANTILAR**

- A** - SIM Kartı Yuvası
- B** - CT girişleri için terminal
- C** - AC girişi için terminal bloğu
- D** - RS485 girişi için terminal
- E** - Ethernet bağlantısı

**HE**

---

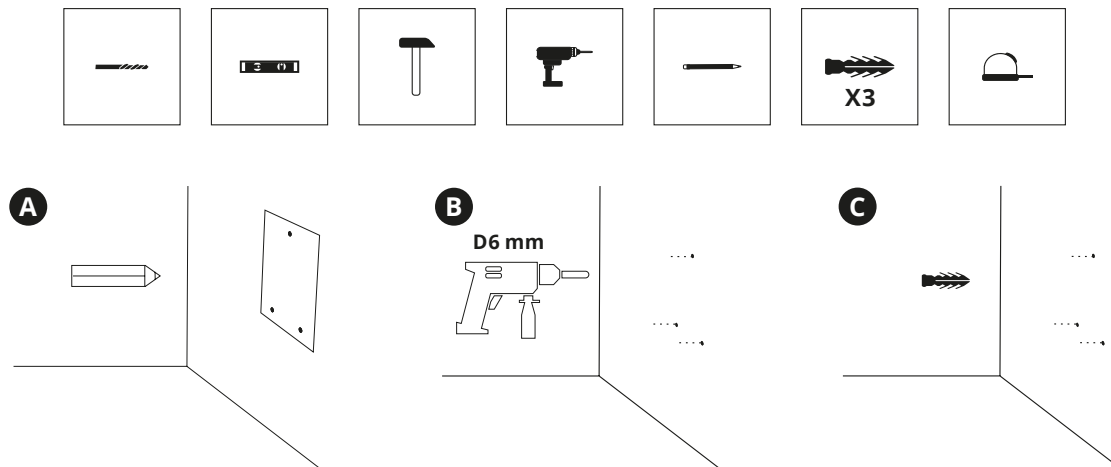
**חיבורים**

- A** - חריץ לכרטיס SIM
- B** - מסוף לקלט שנאי זרם (CT)
- C** - בלוק מסוף עבור כניסת AC
- D** - מסוף לכניסת RS485
- E** - חיבור אתרנט (Ethernet)



# 11. INSTALLATION PROCESS

## 11.1 DRILLING



EN

### DRILLING

- A** - Place the drilling template on the wall (make sure it is horizontal using the level) and mark the three fixing points  
**B** - Drill holes where the fixing points are marked  
**C** - Insert the wall plugs into the fixing holes

PT

### FURAÇÃO

- A** - Coloque o modelo de furação na parede (certifique-se de que está na horizontal usando o nível) e marque os três pontos de fixação  
**B** - Faça furos onde estão marcados os pontos de fixação  
**C** - Insira as buchas de parede nos furos de fixação

FI

### PORAUS

- A** - Aseta porausmalli seinälle (varmistaa vesivaa'alla sen olevan tasainen) ja merkitse kolme kiinnityspistettä  
**B** - Pora reiät merkattuihin pisteisiin  
**C** - Asenna seinätapit kiinnitysreikiin

ES

### PERFORACIÓN

- A** - Posicione la plantilla para taladra sobre la pared (asegúrese que esté horizontal usando el nivel)  
**B** - Taladre hoyos donde se marcan los puntos de fijación  
**C** - Inserte los tarugos en los hoyos de fijación

RU

### СВЕРЛЕНИЕ

- A** - Поместите шаблон для сверления на стену (с помощью уровня убедитесь, что он расположен горизонтально) и отметьте три точки крепления  
**B** - Просверлите отверстия там, где отмечены точки крепления  
**C** - Вставьте дюбели в крепежные отверстия

SE

### BORRNING

- A** - Placera borrmallen på väggen (se till att den är horisontell med hjälp av vattenpasset) och markera ut de tre fästpunkterna  
**B** - Borra hål där fästpunkterna är markerade  
**C** - Sätt i väggpluggarna i fästhålen

FR

### FORAGE

- A** - Placez le gabarit de perçage sur le mur (assurez-vous qu'il est horizontal à l'aide du niveau) et marquez les trois points de fixation  
**B** - Percez des trous à l'endroit où les points de fixation sont marqués  
**C** - Insérez les chevilles dans les trous de fixation

NL

### BOREN

- A** - Plaats het boorsjabloon op de muur (zorg ervoor dat het horizontaal is met behulp van de waterpas) en markeer de drie bevestigingspunten  
**B** - Boor gaten waar de bevestigingspunten zijn gemarkeerd  
**C** - Steek de muurpluggen in de bevestigingsgaten

CZ

### VRTÁNÍ

- A** - Umístěte vrtací šablonu na stěnu (pomocí vodováhy se ujistěte, že je vodorovně) a označte tři upevňovací body  
**B** - Vyvrtejte otvory tam, kde jsou vyznačeny upevňovací body  
**C** - Vložte hmoždinky do upevňovacích otvorů

DE

### BOHREN

- A** - Legen Sie die Bohrschablone an die Wand (achten Sie darauf, dass sie mit der Wasserwaage waagrecht ausgerichtet ist) und markieren Sie die drei Befestigungspunkte  
**B** - Bohren Sie Löcher an den markierten Befestigungspunkten  
**C** - Stecken Sie die Dübel in die Befestigungslöcher

IS

### BORUN

- A** - Setjið bor sniðmátið á vegginn (notið hallamáli til að ganga úr skugga um að það sé lárétt) og merkið festipunktana þrjá.  
**B** - Borið göt þar sem festipunktarnir eru merktir.  
**C** - Stingið veggja tenglunum inn í festi götin

HU

### FURATOK

- A** - Helyezze a fúrósablont a falra (győződjön a vízmérték segítségével arról, hogy vízszintes-el), és jelölje meg a három rögzítési pontot.  
**B** - Fúrjon lyukakat a rögzítési pontok helyére  
**C** - Helyezze a fali dugókat a rögzítőlyukakba

**IT****TRAPANATURA**

**A** - Posizionare il template per la trapanatura sul muro (assicurarsi che sia orizzontale utilizzando il livello) e segnare il tre punti di fissaggio.  
**B** - Fare i buchi sove sono segnati i punti di fissaggio marked  
**C** - Inserire la presa a muro nei fori di fissaggio

**PL****WIERCENIE**

**A** - Umieść szablon do wiercenia na ścianie (za pomocą poziomicy upewnij się, że jest on poziomy) i zaznacz trzy punkty mocowania  
**B** - Wywierć otwory w miejscach, gdzie zaznaczono punkty mocowania  
**C** - Umieść kołki rozporowe w otworach mocujących

**EE****PUURIMINE**

**A** - Asetage puurimismall seinale (veenduge, et see on loodi abil horisontaalne) ja märkige kolm kinnituspunkti  
**B** - Puurige augud, kuhu on märgitud kinnituspunktid  
**C** - Sisestage seinapistikud kinnitusavadesse

**LV****URBŠANA**

**A** - Izmantojot nivelieri, atzīmējiet trīs stiprinājuma vietas ar urbšanas veidni pie sienas, pārliedcinoties, ka tā ir horizontālā pozīcijā.  
**B** - Izurbiet caurumus vietās, kur ir atzīmēti stiprinājuma punkti  
**C** - Ievietojiet sienas tapas stiprinājuma caurumos

**LT****GRĖŽIMAS**

**A** - Pridėkite grėžimo šablona prie sienos (naudodamiesi gulsčiuuku įsitikinkite, kad jis yra horizontalus) ir pažymėkite tris tvirtinimo taškus  
**B** - Grėžkite skylės ten, kur yra pažymėti tvirtinimo taškai  
**C** - Įdėkite sieninius kištukus į tvirtinimo angas

**RO****LUCRĂRI DE FORAJ/GĂURIRE**

**A** - Așezați șablonul de foraj pe perete (asigurați-vă că este orizontal folosind bolobocul) și marcați cele trei puncte de fixare  
**B** - Dați găuri acolo unde sunt marcate punctele de fixare  
**C** - Introduceți diblurile de perete în orificiile de fixare

**BS****BUŠENJE**

**A** - Postavite šablon za bušenje na zid (uverite se da je horizontalan pomoću nivoa) i označite tri tačke pričvršćivanja  
**B** - Izbušite rupe na kojima su označene tačke pričvršćivanja  
**C** - Umetnite zidne utikače u otvore za pričvršćivanje

**BG****ПРОБИВАНЕ**

**A** - Поставете шаблона за пробиване на стената (уверете се, че е хоризонтален с нивелира) и маркирайте трите точки на закрепване  
**B** - Пробийте дупки там, където са отбелязани точките за фиксиране  
**C** - Поставете дюбелите в фиксиращите отвори

**GR****ΔΙΑΤΡΗΣΗ**

**A** - Τοποθετήστε το πρότυπο διάτρησης στον τοίχο (βεβαιωθείτε ότι είναι οριζόντιο χρησιμοποιώντας το αλφάδι) και σημειώστε τα τρία σημεία στερέωσης  
**B** - Τρυπήστε τις οπές στα σημεία στερέωσης που έχουν επισημανθεί.  
**C** - Τοποθετήστε τα βύσματα τοίχου στις οπές στερέωσης.

**TR****DELİK AÇMA**

**A** - Delme şablonunu duvara yerleştirin (Su terazisini kullanarak tam yatay durduğundan emin olun) ve üç sabitleme noktasını işaretleyin  
**B** - Sabitleme noktalarının işaretlendiği yerden delikleri açın  
**C** - Dübelleri sabitleme deliklerine takın

**HE****קדיחות**

**A** - מקמו את תבנית הקידוח על הקיר (ודאו שהיא אופקית באמצעות הפלס) וסמנו את שלוש נקודות הקיבוע  
**B** - קדחו חורים במקומות בהם מסומנות נקודות הקיבוע  
**C** - הכניסו את שקעי הקיר לתוך חורי הקיבוע

# 11. INSTALLATION PROCESS

## 11.2 HOUSING INSTALLATION

EN

### HOUSING INSTALLATION

**A** - Fix the device on the wall by inserting the self-tapping screws (start with the top screw and make sure the housing is horizontal)

**B** - Make sure the cable gland is properly mounted on the cables (AC input cable and Ethernet cable)

ES

### INSTALACIÓN DE CARCASA

**A** - Fije el dispositivo sobre la pared insertando los tornillos autorroscantes (empiece con el tornillo superior y asegúrese que la caja esté horizontal)

**B** - Asegúrese de que el pasacables esté montado apropiadamente sobre los cables (la entrada de cable AC y el cable Ethernet)

FR

### INSTALLATION DU BOÎTIER

**A** - Fixez l'appareil au mur en insérant les vis autotaraudeuses (commencez par la vis supérieure et assurez-vous que le boîtier est horizontal)

**B** - Assurez-vous que le passe-câble est correctement monté sur les câbles (câble d'entrée CA et câble Ethernet)

DE

### GEHÄUSE-INSTALLATION

**A** - Befestigen Sie das Gerät mit den selbstschneidenden Schrauben an der Wand (beginnen Sie mit der oberen Schraube und achten Sie darauf, dass das Gehäuse waagrecht ist)

**B** - Vergewissern Sie sich, dass die Kabeldurchführung richtig an den Kabeln (AC-Eingangskabel und Ethernet-Kabel) angebracht ist

PT

### INSTALAÇÃO DA CAIXA

**A** - Fixe o dispositivo na parede inserindo os parafusos auto-roscentes (comece com o parafuso superior e certifique-se de que a caixa está na horizontal)

**B** - Certifique-se de que o passa-cabos está montado corretamente nos cabos (cabo de entrada CA e cabo Ethernet)

RU

### УСТАНОВКА КОРПУСА

**A** - Закрепите устройство на стене, вкрутив саморезы (начните с верхнего винта и убедитесь, что корпус расположен горизонтально)

**B** - Убедитесь, что кабельная втулка на кабелях правильно установлена (входной кабель переменного тока и кабель Ethernet)

NL

### BEHUZINGSINSTALLATIE

**A** - Bevestig het toestel aan de muur door de zelftappende schroeven in te brengen (begin met de bovenste schroef en zorg ervoor dat de behuizing horizontaal staat)

**B** - Controleer of de wartel goed op de kabels (AC ingangskabel en Ethernet kabel) is bevestigd

IS

### UPPSETNING HÝSINGAR

**A** - Festið tækið á vegginn með því að setja sjálfskrúfandi skrufurnar inn (byrjið á efstu skrufunni og gangið úr skugga um að hýsingin sé lárétt)

**B** - Gangið úr skugga um að strengþéttinippillinn sé vel festur á kaplana (AC innafns kapall og Ethernet kapall)

FI

### KOTELON ASENNUS

**A** - Kiinnitä laite seinälle asentamalla itseporautuvat ruuvit (aloita yläruuvista ja varmista kotelon olevan vaakatasossa)

**B** - Varmista, että kaapelitiiviste on kunnolla kiinni kaapeleissa (AC-syöttökaapeli ja Ethernet-kaapeli)

SE

### INSTALLATION AV HÖLJE

**A** - Fäst enheten på väggen genom att sätta i de självgångande skruvarna (börja med den övre skruven och se till att höljet är horisontellt)

**B** - Se till att kabelförskruvningen är korrekt monterad på kablarna (AC-ingångskabel och Ethernetkabel)

CZ

### INSTALACE V DOMÁCNOSTI

**A** - Upevněte zařízení na stěnu vložení samořezných šroubů (začněte horním šroubem a ujistěte se, že je kryt vodorovně)

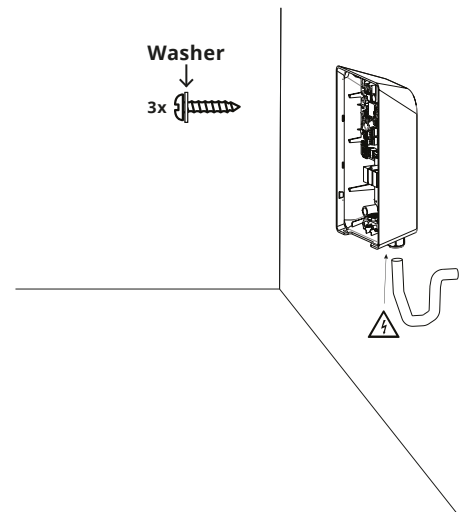
**B** - Ujistěte se, že kabelová průchodka je správně namontována na kabelech (vstupní kabel AC a kabel Ethernet)

HU

### HÁZ FELSZERELÉSE

**A** - Rögzítse a készüléket a falra az önmetsző csavarok segítségével (kezdje a felső csavarral, és győződjön meg arról, hogy a ház vízszintesen helyezten van).

**B** - Győződjön meg arról, hogy a kábel dugók megfelelően fel vannak szerelve a kábelekre (AC bemeneti kábel és Ethernet kábel).



IT

### INSTALLAZIONE DELL'ALLOGGIO

**A** - Fissare il dispositivo a muro inserendo le viti autofilettanti (iniziare dalla parte superiore e assicurarsi che l'alloggio sia orizzontale)

**B** - Assicurarsi che il passacavo sia montato per bene sui cavi (cavi dell'AC input e Ethernet)

PL

### MONTAŻ OBUDOWY

**A** - Zamocuj urządzenie na ścianie poprzez włożenie wkrętów samogwintujących (zaczynij od górnej śruby i upewnij się, że obudowa jest w poziomie)

**B** - Upewnij się, że dławik kablowy jest prawidłowo zamontowany na kablach (kabel wejściowy AC i kabel Ethernet)

EE

### KORPUSE PAIGALDAMINE

**A** - Kinnitage seade seinale, sisestades isekeermestavad kruvid (alustage ülemisest kruvist ja veenduge, et korpus on horisontaalne)

**B** - Veenduge, et kaabli tihend on kaablitele (vahelduvvoolu sisendkaabel ja Etherneti kaabel) korralikult paigaldatud.

LV

### KORPUSA UZSTĀDĪŠANA

**A** - Piestipriniet ierīci pie sienas, ievietojot pašvītņojošās skrūves (sāciet ar augšējo skrūvi un pārļiecinieties, ka korpus ir horizontālā pozīcijā)

**B** - Pārļiecinieties, ka kabeļa blīvslēgs ir pareizi uzstādīts (maiņstrāvas ievades kabelis un Ethernet kabelis)

**LT**

## KORPUSO MONTAVIMAS

**A** - Pritvirtinkite prietaisą prie sienos įsukdami savisriegius varžtus (pradėkite nuo viršutinio varžto ir įsitikinkite, kad kabelio riebokšlis tinkamai pritvirtintas)

**B** - Įsitikinkite, kad kabelio glanda tinkamai pritvirtinta prie kabelių (kintamosios srovės įvesties kabelio ir *Ethernet* kabelio)

**RO**

## INSTALAREA CARCASEI

**A** - Fixați dispozitivul pe perete introducând șuruburile autofiletante (începeți cu șurubul de sus și asigurați-vă că carcasa este orizontală)

**B** - Asigurați-vă că presetupa este montată corect pe cabluri (cablu de intrare AC și cablu Ethernet)

**BS**

## INSTALACIJA KUĆIŠTA

**A** - Pričvrstite uređaj na zid umetanjem vijaka za samoprezivanje (počnite sa gornjim zavrtnjem i uverite se da je kućište horizontalno)

**B** - Uverite se da je žleзда kabla pravilno montirana na kablove (ulazni kabl naizmenične struje i Ethernet kabl)

**BG**

## ПОСТАВЯНЕ НА КОРПУСА

**A** - Фиксирайте устройството на стената, като поставите самонарезните винтове (започнете с горния винт и се уверете, че корпусът е хоризонтален)

**B** - Уверете се, че кабелната муфа е правилно монтирана на кабелите (входен AC кабел и Интернет кабел)

**GR**

## ΕΓΚΑΤΑΣΤΑΣΗ ΤΟΥ ΠΕΡΙΒΛΗΜΑΤΟΣ

**A** - Στερεώστε τη συσκευή στον τοίχο εισάγοντας τις αυτοκόλλητες βίδες (ξεκινήστε με την επάνω βίδα και βεβαιωθείτε ότι το περίβλημα είναι οριζόντιο)

**B** - Βεβαιωθείτε ότι ο στυπιοθλίπτης καλωδίων έχει τοποθετηθεί σωστά στα καλώδια (καλώδιο εισόδου AC και καλώδιο Ethernet)

**TR**

## CİHAZ MUHAFAZASININ KURULUMU

**A** - Cihazı duvara, kendinden dış açan vidalarla sabitleyin (üst vidayla başlayın ve muhafazanın tam yatay durduğundan emin olun)

**B** - Kablo rakorunun kablolarla düzgün şekilde takıldığından emin olun (AC giriş kablosu ve Ethernet kablosu)

**HE**

## התקנת המארז

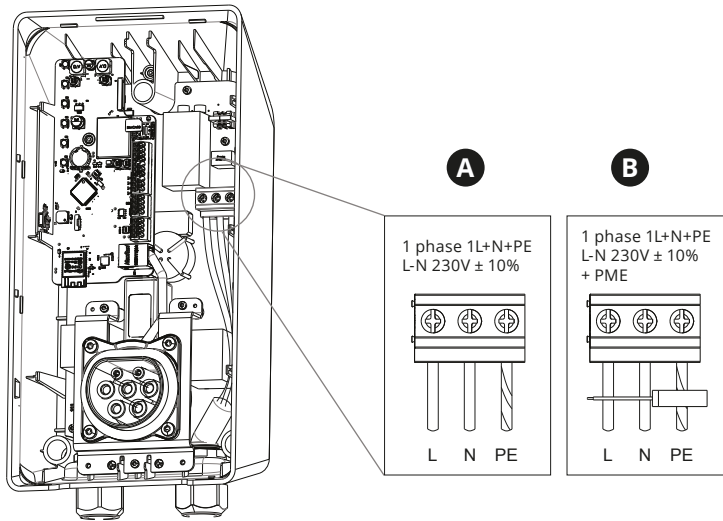
**A** - התקינו את המכשיר על הקיר על ידי הכנסת ברגים קודחים עצמית (התחילו עם הבורג העליון וודאו שהמארז אופקי)

**B** - ודאו שבלוטת הכבל מותקנת כראוי על הכבלים (כבל כניסת AC וכבל Ethernet)

# 11. INSTALLATION PROCESS

## 11.3 ELECTRICAL WIRING

### Untethered (Type 2 socket)



EN

### ELECTRICAL WIRING

**A** - T/N single phase set up  
**B** - T/N single phase set up + PME  
Read more about PEN fault protection by scanning this QR below:

ES

### CABLEADO ELÉCTRICO

**A** - T/N configuración monofásica  
**B** - Configuración monofásica T/N + PME  
Lea más sobre la protección de fallas PEN escaneando este QR a continuación:

FR

### CÂBLAGE ÉLECTRIQUE

**A** - T/N installation monophasée  
**B** - T/N monophasé + PME  
Pour en savoir plus sur la protection contre les pannes PEN, scannez le code QR ci-dessous :

DE

### ELEKTRISCHE VERKABELUNG

**A** - T/N einphasiger aufbau  
**B** - T/N einphasig einrichten + PME  
Lesen Sie mehr über den PEN-Fehlerschutz, indem Sie diesen QR-Code scannen:

PT

### FIAÇÃO ELÉTRICA

**A** - T/N configuração monofásica  
**B** - Configuração monofásica T/N + PME  
Leia mais sobre a proteção contra falhas PEN digitalizando este QR abaixo:

RU

### ЭЛЕКТРИЧЕСКАЯ ПРОВОДКА

**A** - T/N Однофазная установка  
**B** - T/N, однофазная установка + PME  
Отсканируйте приведенный ниже QR-код для получения дополнительной информации о защите от сбоев PEN:

NL

### ELECTRISCHE BEDRADING

**A** - T/N eenfase opstelling  
**B** - T/N een-fase opstelling + PME  
Lees meer over PEN-foutbeveiliging door hieronder deze QR te scannen:

IS

### RAFSTÝRILAGNIR

**A** - Uppsetning einfasa T/N  
**B** - T/N einfasa uppsetning + PME  
Lestu meira um PEN bilanavörn með því að skanna QR-kóðann hér að neðan:

FI

### SÄHKÖJOHDOT

**A** - T/N yksivaiheinen asennus  
**B** - T/N yksivaiheinen kokoonpano + PME  
Lue lisää PEN-vikavirtasuojauksesta skannaamalla alla oleva QR-koodi:

SE

### ELEKTRISKA LEDNINGAR

**A** - T/N-enfasinstalltion  
**B** - T/N enfasuppställning + PME  
Läs mer om PEN-felskydd genom att skanna QR-koden nedan

CZ

### ELEKTRICKÉ ZAPOJENÍ

**A** - T/N jednofázové nastavení  
**B** - Jednofázová konfigurace T/N + PME  
Další informace o ochraně proti poruše PEN získáte naskenováním níže uvedeného QR kódu:

HU

### ELEKTROMOS KÁBELEZÉS

**A** - T/N egyfázisú típus  
**B** - T/N egyfázisú berendezés + PME  
Tudjon meg többet a PEN hibavédelemről az alábbi QR-kód beolvasásával:

IT

### IMPIANTO ELETTRICO

**A** - Impostazione del T/N a fase singola  
**B** - Setup T/N a fase singola + PME  
Scopri di più sul PEN protezione dai guasti scannerizzando il QR code qui sotto:

PL

### OKABLOWANIE ELEKTRYCZNE

**A** - Instalacja jednofazowa  
**B** - Konfiguracja jednofazowa T/N + PME  
Dowiedz się więcej o ochronie przed awarią PEN, skanując poniższy kod QR:





# 11. INSTALLATION PROCESS

## 11.3 ELECTRICAL WIRING

**EE**

### ELEKTRIJUHE

**A** - T/N ühefaasiline seadistamine  
**B** - T/N ühefaasiline seadistus + PME  
Loe lähemalt PENi rikkekaitse kohta, skaneerides seda QR-koodi allpool:

**HE**

### חיווט חשמלי

**A** - חד-פאזי T/N התקנת

**B** התקנת T/N חד פאזי +  
מערכת הארקה PME

קראו עוד על הגנה מפני תקלות מוליך  
פן על ידי סריקת ברקוד זה

**LV**

### ELEKTROINSTALĀCIJA

**A** - Instalācija T/N vienfāzes pieslēgumam  
**B** - T/N vienfāzes iestatīšana + PME  
Skenējiet zemāk esošo QR kodu, lai iegūtu papildinformāciju par aizsardzību pret PEN kļūmēm:

**LT**

### ELEKTROS INSTALIACIJA

**A** - T/N vienfazis nustatymas  
**B** - T/N vienfazis išdėstymas+ PME  
Daugiau informacijos apie apsaugą nuo PEN pažeidimų rasite nuskaite žemiau pateiktą QR kodą:

**RO**

### CABLURI ELECTRICE

**A** - T/N configurare monofazică  
**B** - Configurare monofazată T/N + PME  
Citiți mai multe despre diferențialul PEN împotriva defecțiunilor scanând codul QR de mai jos:

**BS**

### ELEKTRIČNE INSTALACIJE

**A** - T/N jednofazno postavljanje  
**B** - T/N jednofazna postavka + PME  
Pročitajte više o zaštiti PEN grešaka skeniranjem ovog QR koda ispod:

**BG**

### ЕЛЕКТРИЧЕСКО ОКАБЕЛЯВАНЕ

**A** - T/N еднофазна настройка  
**B** - TT/N еднофазна настройка + PME  
Прочетете повече за защитата от повреда PEN, като сканирате кода по-долу:

**GR**

### ΗΛΕΚΤΡΙΚΗ ΚΑΛΩΔΙΩΣΗ

**A** - Ρύθμιση T/N μονοφασική  
**B** - T/N μονοφασική εγκατάσταση + PME  
Διαβάστε περισσότερα για την προστασία από σφάλματα PEN σαρώνοντας αυτό το QR παρακάτω:

**TR**

### ELEKTRİK TESİSATI

**A** - T/N tek fazlı kurulum  
**B** - T/N tek fazlı kurulum + PME  
Aşağıdaki QR kodunu tarayarak PEN hata koruması hakkında daha fazla bilgi edinin:



**EN Notice 1:** Same electrical wiring applies to Tethered (Type 2 cable) charger.

**Notice 2:** Before connecting cable into the input terminal, make sure that ferules (included into the package) are firmly fixed on the ends of the wires.

**ES Aviso 1:** El mismo cableado eléctrico aplica al cargado conectado (cable tipo 2).

**Aviso 2:** Antes de conectar el cable en el terminal de entrada, asegúrese de que las férulas (incluidas en el paquete) estén firmemente fijadas en los extremos de los cables.

**FR Remarque 1:** Le même câblage électrique s'applique au chargeur captif (câble de type 2).

**Remarque 2:** Avant de connecter le câble à la borne d'entrée, assurez-vous que les férules (incluses dans l'emballage) sont fermement fixées aux extrémités des fils.

**DE Hinweis 1:** Für das kabelgebundene Ladegerät (Typ 2) gilt die gleiche elektrische Verkabelung.

**Hinweis 2:** Bevor Sie das Kabel an die Eingangsklemme anschließen, vergewissern Sie sich, dass die Aderendhülsen (im Lieferumfang enthalten) fest an den Drahtenden angebracht sind.

**PT Aviso 1:** A mesma fiação elétrica aplica-se ao carregador com cabo (cabo Tipo 2).

**Aviso 2:** Antes de ligar o cabo ao terminal de entrada, certifique-se de que as férulas (incluídas no pacote) estão firmemente fixadas nas extremidades dos fios.

**RU Примечание 1.** Та же электрическая проводка применяется к зарядному устройству с привязкой (кабель типа 2).

**Примечание 2.** Перед подключением кабеля к входной клемме убедитесь, что ферулы (входят в комплект поставки) надежно закреплены на концах проводов.

**NL Opmerking 1:** Dezelfde elektrische bedrading geldt voor vastgemaakte (type 2 kabel) laders.

**Opmerking 2:** Voordat u de kabel op de ingangsaansluiting aansluit, dient u ervoor te zorgen dat de adereindhulzen (meegeleverd in de verpakking) stevig vastzitten op de uiteinden van de draden.

**IS Athugið 1:** Sömu rafstýrilagnir eða við bundin (kapal típu 2) hleðslutæki.

**Athugið 2:** Áður en snúrur er tengdur við inntaksklefan skaltu ganga úr skugga um að hylki (fylgir með í pakkanum) séu þétt fest á endum víranna.

**FI Huomio 1:** Sama johdotus koskee kytkettyä (tyypin 2 kaapeli) laturia.

**Huomio 2:** Ennen kuin liität kaapelin tuloliitäntään, varmista, että ferulit (sisältyvät pakkaukseen) ovat tiukasti kiinni johtojen päissä.

**SE Observera 1:** Samma elektriska ledningar gäller för kopplad (typ 2-kabel) laddare.

**Observera 2:** Innan du ansluter kabeln till ingångsterminalen ska du se till att hylsorna (som ingår i paketet) är ordentligt fastsatta i trådarnas ändar.

**CZ Upozornění 1:** Stejně elektrické zapojení platí pro svázanou (kabel typu 2) nabíječku.

**Upozornění 2:** Před připojením kabelu do vstupní svorky se ujistěte, že jsou na koncích vodičů pevně připevněny ferule (součást balení).

**HU Megjegyzés 1:** Ugyanez az elektromos kábelezés vonatkozik a Tethered (2. típusú kábel) töltőre is.

**Megjegyzés 2:** Mielőtt a kábelt a bemeneti csatlakozóba csatlakoztatja, győződjön meg arról, hogy a (csomagban található) ferulák szilárdan rögzítve vannak a vezetékek végein.

**IT Nota 1:** Lo stesso impianto elettrico si applica al caricatore Tethered (cavo Tipo 2).

**Nota 2:** Prima di collegare il cavo al terminale d'ingresso, accertarsi che le ghiera (incluse nella confezione) siano fissate saldamente alle estremità dei fili.

**PL Uwaga 1:** Takie samo okablowanie elektryczne dotyczy ładowarki z przewodem (kabel typu 2).

**Uwaga 2:** Przed podłączeniem kabla do terminala wejściowego należy upewnić się, że ferule (dołączone do opakowania) są mocno osadzone na końcach przewodów.

**EE Märkus 1.** Sama elektrijuhtmistik kehtib jagatud (tüüp 2 kaabel) laadija kohta.

**Märkus 2.** Enne kaabli ühendamist sisendklemmile veenduge, et ferulid (kuuluvad pakendisse) on juhtmete otstel kindlalt kinnitatud.

**LV Piezīme 1.** Tāda pati elektroinstalācija attiecas uz stacionāro (2. tipa kabeļa) lādētāju.

**Piezīme 2.** Pirms kabeļa pievienošanas ieejas terminālim pārliecinieties, vai uz vadu galiem ir stingri piestiprinātas ferulas (iekļautas iepakojumā).

**LT Pastaba 1:** tie patys jungimo būdai taikomi laidiniam (2 tipo kabelio) įkrovikliui.

**Pastaba 2:** prieš prijungdami laidą prie įvesties gnybto, įsitinkite, kad ant laidų galų tvirtai pritvirtintos ferulės (pridedamos prie pakuotės).

**RO Observație 1:** aceeași cablare electrică este valabilă și pentru încărcătorul cu legare - *tethered* (cablu de tip 2).

**Observație 2:** Înainte de a conecta cablul în terminalul de intrare, asigurați-vă că ferulele (incluse în pachet) sunt bine fixate la capetele firelor.

**BS Napomena 1:** Ista električna instalacija važi i za vezani (kabl tipa 2) punjač.

**Napomena 2:** Prije spajanja kabela na ulazni terminal, provjerite jesu li ferule (uključene u paket) čvrsto pričvršćene na krajevima žica.

**BG Забележка 1:** Същото електрическо окабеляване важи и за свързано зарядно устройство (кабел тип 2).

**Забележка 2:** Преди да свържете кабела към входната клемма, се уверете, че ферулите (включени в опаковката) са здраво закрепени в краищата на проводниците.

**GR Σημείωση 1:** Η ίδια ηλεκτρική καλωδίωση ισχύει και για τον φορτιστή Tethered (καλώδιο τύπου 2).

**Σημείωση 2:** Πριν συνδέσετε το καλώδιο στον ακροδέκτη εισόδου, βεβαιωθείτε ότι οι γόμφοι (περιλαμβάνονται στη συσκευασία) είναι σταθερά στερεωμένοι στα άκρα των καλωδίων.

**TR Uyarı 1:** Aynı elektrik tesisatı Bağlı (Tip 2 kablo) şarj cihazı için de geçerlidir.

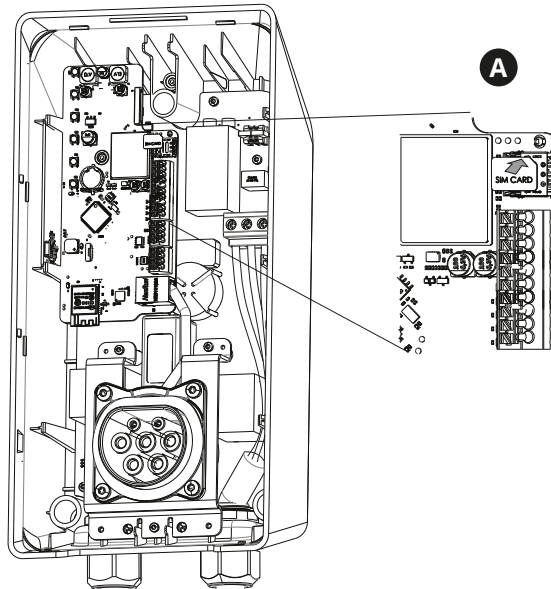
**Uyarı 2:** Kabloyu giriş terminaline bağlamadan önce, ferüllerin (pakete dahildir) kabloların uçlarına sıkıca sabitlendiğinden emin olun.

**HR שימו לב 1:** אותו חיבור חשמלי חל על מטען מחובר (כבל מסוג 2).  
**שימו לב 2:** לפני חיבור הכבל למסוף הקלט, ודא שהפרולים (הכלולים באריזה) מקובעים היטב בקצוות החוטים.

# 11. INSTALLATION PROCESS

## 11.4 SIM CARD INSTALLATION

Untethered  
(Type 2 socket)



**EN**

### SIM CARD INSTALLATION

A - Insert a nano SIM card

**ES**

### INSTALACIÓN DE TARJETA SIM NANO

A - Inserte una tarjeta nano SIM

**FR**

### INSTALLATION DE LA CARTE NANO SIM

A - Insérer une carte nano SIM

**DE**

### NANO-SIM-KARTEN-INSTALLATION

A - Nano-SIM-Karte einlegen

**PT**

### INSTALAÇÃO DO CARTÃO SIM NANO

A - Insira o cartão SIM nano

**RU**

### УСТАНОВКА НАНО-SIM-КАРТ

A - Вставьте нано-SIM-карту

**NL**

### SIMKAART INSTALLATIE

A - Plaats een nano-SIM-kaart

**IS**

### UPPSETNING SIM KORTS

A - Setjið inn nano SIM kort

**FI**

### SIM-KORTIN ASENNUS

A - Syötä nano-SIM-kortti

**SE**

### INSTALLATION AV SIM-KORT

A - Sätt i ett nano-SIM-kort

**CZ**

### INSTALACE SIM KARTY

A - Vložte kartu nano SIM

**HU**

### SIM KÁRTYA TELEPÍTÉSE

A - Helyezzen be egy nano SIM kártyát

**IT**

### INSTALLAZIONE SIM CARD

A - Inserire una nano SIM

**PL**

### INSTALACJA KARTY SIM

A - Włóż kartę SIM typu nano

**EE**

### SIM-KAARDI PAIGALDAMINE

A - Sisestage nano-SIM-kaart

**LV**

### SIM KARTES UZSTĀDĪŠANA

A - Ievietojiet nano SIM karti

**LT**

### SIM KORTELĖS ĮDIEGIMAS

A - Įdėkite nano SIM kortelę

**RO**

### INSTALAREA CARDULUI SIM

A - Introduceți cardul nano SIM

**BS**

### INSTALACIJA SIM KARTICE

A - Umetnite nano SIM karticu

**BG**

### ПОСТАВЯНЕ НА SIM КАРТА

A - Поставете nano SIM карта

**GR**

### ΕΓΚΑΤΑΣΤΑΣΗ ΚΑΡΤΑΣ SIM

A - Τοποθετήστε μια κάρτα nano SIM

**TR**

### SIM KART KURULUMU

A - Nano SIM kartın takılması

**HE**

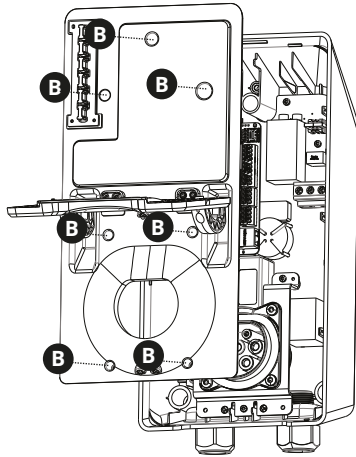
התקנת כרטיס סימ

A - הכניסו כרטיס ננו-סימ

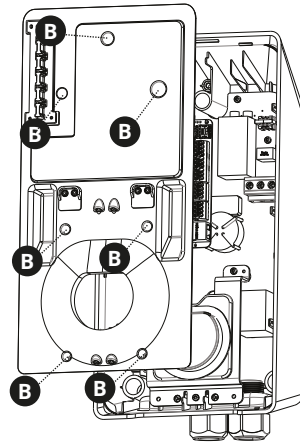
# 11. INSTALLATION PROCESS

## 11.5 CLOSING THE MIDDLE PANEL

Untethered  
(Type 2 socket)



Tethered  
(Type 2 cable)



EN

### CLOSING THE MIDDLE PANEL

- A - Place a middle panel on the housing (the panel must click to the housing)
- B - Fix it using DIN912 M3x8 screws

ES

### CERRAR EL PANEL MEDIO

- A - Posiciones un panel medio sobre la carcasa (el panel debe encajarse con la carcasa)
- B - Ajustelo usando tornillos DIN912 M3x8

FR

### FERMETURE DU PANNEAU CENTRAL

- A - Placez un panneau central sur le boîtier (le panneau doit s'encliqueter sur le boîtier)
- B - Fixez-le à l'aide de vis DIN912 M3x8

DE

### SCHLIESSEN DER MITTLEREN PLATTE

- A - Setzen Sie eine mittlere Platte auf das Gehäuse (die Platte muss mit dem Gehäuse einrasten)
- B - Mit DIN912 M3x8 Schrauben befestigen

PT

### FECHAR O PAINEL CENTRAL

- A - Coloque o painel central na caixa (o painel deve fazer clique na caixa)
- B - Fixe-o usando parafusos DIN912 M3x8

RU

### ЗАКРЕПЛЕНИЕ СРЕДНЕЙ ПАНЕЛИ

- A - Установите среднюю панель на корпус (панель должна прилегать к корпусу (щелкнуть))
- B - Закрепите с помощью винтов DIN912 M3x8

NL

### HET MIDDENPANEEL SLUITEN

- A - Plaats een middenpaneel op de behuizing (het paneel moet aan de behuizing klikken)
- B - Bevestig het met DIN912 M3x8 schroeven

IS

### AÐ LOKA MIÐ STJÓRNBOÐINU

- A - Setjið mið stjórnbörðið á hýsinguna (stjórnbörðið verður að smella við hýsinguna)
- B - Festið hana með DIN912 M3x8 skrufum

FI

### KESKIPANEELIN SULKEMINEN

- A - Aseta keskipaneeli koteloon (paneelin tulee napsahtaa kiinni koteloon)
- B - Kiinnitä DIN912 M3x8 -ruuveilla

SE

### STÄNGNING AV MITTPANELEN

- A - Placera mittpanelen på höljet (panelen ska klicka fast i höljet)
- B - Fäst den med DIN912 M3x8-skruvar

CZ

### ZAVŘENÍ STŘEDNÍHO PANEĽU

- A - Umístěte střední panel na kryt (panel musí zacvaknout do krytu)
- B - Upevněte jej pomocí šroubů DIN912 M3x8

HU

### A KÖZÉPSŐ PANEL LEZÁRÁSA

- A - Helyezze a középső panelt a házra (úgy, hogy a panel a helyére kattanjon)
- B - DIN912 M3x8 csavarok használatával rögzítse

IT

### CHIUSURA DEL PANNELLO MEDIANO

- A - Piazzare il pannello mediano nell'alloggio (il pannello deve fare ,click')
- B - Fissarlo con le viti DIN912 M3x8

PL

### ZAMYKANIE ŚRODKOWEGO PANEĽU

- A - Załóż panel środkowy na obudowę (panel musi kliknąć na obudowie)
- B - Zamocuj go za pomocą śrub DIN912 M3x8.

EE

### KESKMISE PANEELI SULGEMINE

- A - Asetage korpusele keskmise paneel (paneel peab korpuse külge klõpsama)
- B - Kinnitage see DIN912 M3x8 kruvidega

LV

### VIDĒJĀ PANEĽA AIZVĒRŠANA

- A - Novietojiet vidējo paneli uz korpusa (panelim ir jānoklikšķina uz korpusa)
- B - Piestipriniet to, izmantojot DIN912 M3x8 skrūves

LT

### VIDURINĖS PLOKŠTĖS TVIRTINIMAS

- A - Uždėkite vidurinę plokštę ant korpuso (plokštė turi prispausti prie korpuso)
- B - Pritvirtinkite ją DIN912 M3x8 varžtais

RO

### ÎNCHIDEREA PANOULUI CENTRAL

- A - Așezați panoul median pe carcasă (panoul trebuie să facă clic pe carcasă)
- B - Fixați folosind șuruburi DIN912 M3x8

**BS**

### ZATVARANJE SREDNJE PLOČE

**A** - Postavite srednji panel na kućište (panel mora da klikne na kućište)

**B** - Pričvrstite ga pomoću  
DIN912 M3x8 šrafova

**BG**

### ЗАТВАРЯНЕ НА СРЕДНИЯ ПАНЕЛ

**A** - Място на среден панел на корпуса (панелът трябва да кликне до корпуса)

**B** - Pričvrstite to, izmantojot  
DIN912 M3x8 skrūves

**GR**

### ΚΛΕΙΣΙΜΟ ΤΟΥ ΜΕΣΑΙΟΥ ΠΙΝΑΚΑ

**A** - Τοποθετήστε ένα μεσαίο πάνελ στο περίβλημα (το πάνελ πρέπει να κάνει κλικ στο περίβλημα).

**B** - Στερεώστε το με βίδες DIN912 M3x8.

**TR**

### ORTA PANELİN KAPATILMASI

**A** - Muhafazaya orta paneli yerleştirin (panel muhafazaya takıldığında klik sesi çıkarmalıdır)

**B** - DIN912 M3x8 vidalarını kullanarak sabitleyin

**HE**

### סגירת הלוח האמצעי

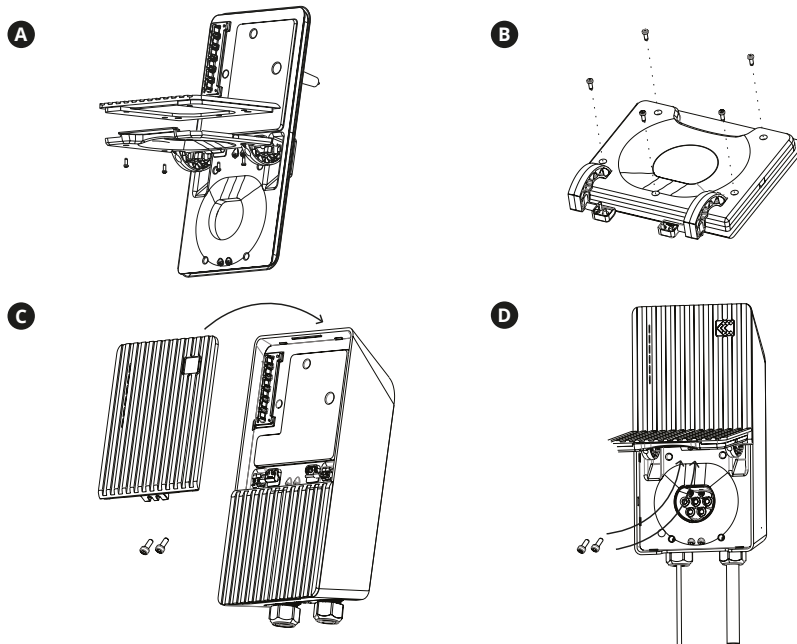
**A** - מקמו לוח אמצעי על המארז (החלונית חייבת להתחבר בקליק למארז)

**B** - קבעו באמצעות ברגי DIN912 M3x8

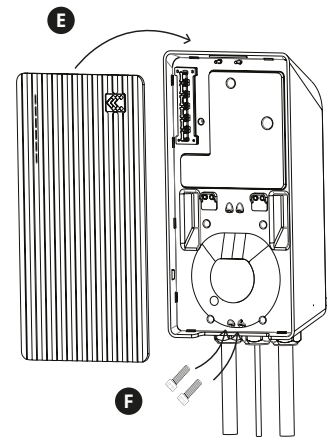
# 11. INSTALLATION PROCESS

## 11.6 CLOSING THE FRONT PLATE

### Untethered (Type 2 socket)



### Tethered (Type 2 cable)



EN

### CLOSING THE FRONT PLATE

#### Socket version:

- A** - Align lower part of front plate with the screw holes in the doors.
- B** - Fix it using M3x8 screws. It is recommended to do this step with middle plate separated from charger;
- C** - Align top part of front plate with screw holes in the middle panel and stopper hook on the top of housing shell;
- D** - Lift the doors to reach screw holes and fix it using DIN912 M3x8 screws;

#### Cable version:

- E** - Align front plate with the screw holes on the bottom of middle panel and stopper hook on the top of housing shell;
- F** - fix it using DIN912 M3x8 screws;

FR

### FERMETURE DE LA PLAQUE AVANT

#### Version avec prise :

- A** - Alignez la partie inférieure de la plaque avant avec les trous de vis des portes.
- B** - Fixez-la à l'aide de vis à tête cylindrique de 3x8 mm. Il est recommandé d'effectuer cette étape avec la plaque centrale séparée du chargeur ;
- C** - Alignez la partie supérieure de la plaque avant avec les trous de vis du panneau central et le crochet d'arrêt au sommet de la coque du boîtier ;
- D** - Soulevez les portes pour atteindre les trous de vis et fixez-les à l'aide de vis DIN912 M3x8 ;

#### Version avec câble :

- E** - Alignez la plaque frontale avec les trous de vis au bas du panneau central et le crochet d'arrêt au sommet de la coque du boîtier ;
- F** - Fixez-la à l'aide de vis DIN912 M3x8 ;

mittleren Platte und dem Stopperhaken an der Oberseite der Gehäuseschale aus.  
**F** - Befestigen Sie sie mit DIN912 M3x8-Schrauben

ES

#### Versión de bolsillo:

- A** - Alinee la parte inferior de la placa frontal con los orificios de tornillo en las puertas
- B** - Fíjelo usando tornillos de cabeza plana. Se recomienda hacer este paso con la placa media separada del cargador
- C** - Alinee la parte superior de la placa frontal con orificios de tornillo en el panel medio y el gancho de tope en la parte superior del armazón de casa
- D** - Levante las puertas para alcanzar los orificios de tornillo y fíjelo usando tornillos DIN912 M3x8

#### Versión de cable:

- E** - Alinee la placa frontal con los orificios de tornillo en la parte inferior del panel medio y del gancho del tapón en la parte superior del armazón de casa
- F** - Fíjelo usando tornillos DIN912 M3x8

DE

### SCHLIESSEN DER FRONTPLATTE

#### Steckdose-Version:

- A** - Richten Sie den unteren Teil der Frontplatte auf die Schraubenlöcher in den Türen aus.
- B** - Befestigen Sie sie mit 3x8 mm Linsenkopfschrauben. Es wird empfohlen, diesen Schritt mit der vom Ladegerät getrennten Mittelplatte durchzuführen.
- C** - Richten Sie den oberen Teil der Frontplatte mit den Schraubenlöchern in der Mittelplatte und dem Stopperhaken an der Oberseite der Gehäuseschale aus.
- D** - Heben Sie die Türen an, um die Schraubenlöcher zu erreichen und befestigen Sie sie mit DIN912 M3x8 Schrauben.

#### Kabelversion:

- E** - Richten Sie die Frontplatte mit den Schraubenlöchern an der Unterseite der

PT

### FECHAR A PLACA FRONTAL

#### Versão de ficha:

- A** - Alinhar a parte inferior da placa frontal com os orifícios dos parafusos nas portas.
- B** - Fixar com parafusos de cabeça chata 3x8 mm. Recomenda-se fazer este passo com a placa central separada do carregador;
- C** - Alinhar a parte superior da placa frontal com os orifícios dos parafusos no painel central e o gancho do batente na parte superior da estrutura da caixa;
- D** - Levantar as portas até chegar aos orifícios dos parafusos e fixá-las com parafusos DIN912 M3x8;

#### Versão de cabo:

- E** - Alinhar a placa frontal com os orifícios dos parafusos na parte inferior do painel central e o gancho do batente na parte superior da estrutura da caixa;
- F** - Fixá-la com parafusos DIN912 M3x8;



# 11. INSTALLATION PROCESS

RU

## ЗАКРЕПЛЕНИЕ ПЕРЕДНЕЙ ПЛАСТИНЫ

### Тип штепсельной розетки:

**A** - Нижняя часть передней панели должна располагаться в соответствии с отверстиями для винтов в двери в соответствии с действующими нормами.  
**B** - Прикрепите с помощью винтов 3x8 мм. Рекомендуется выполнять эту операцию, используя среднюю пластину, отделенную от зарядного устройства;  
**C** - Отрегулируйте позицию верхней части лицевой панели с отверстиями для винтов на средней панели и стопорного крючка на верхней части корпуса; Отверстия должны совпадать.  
**D** - Поднимите дверь на одном уровне с отверстиями для винтов и закрепите винтами DIN912 M3x8;

### Кабельная версия:

**E** - Отрегулируйте позицию верхней части лицевой панели с отверстиями для винтов на средней панели (снизу) и стопорного крючка на верхней части корпуса; Отверстия должны совпадать.  
**F** - Прикрепите с помощью винтов DIN912 M3x8;

NL

## HET VOORPANEEL SLUITEN

### Stekkerdoosversie:

**A** - Breng het onderste deel van de voorplaat in lijn met de schroefgaten in de deuren.  
**B** - Bevestig deze met de 3x8 mm bolkop Schroeven. Het wordt aanbevolen om deze stap uit te voeren met de middelste plaat gescheiden van de oplader;  
**C** - Breng het bovenste deel van de voorplaat in lijn met de schroefgaten in het middenpaneel en de stophaak aan de bovenkant van de behuizing;  
**D** - Til de deuren op om bij de schroefgaten te komen en bevestig deze met DIN912 M3x8 schroeven;

### Kabelversie:

**E** - Breng de voorplaat in lijn met de schroefgaten aan de onderkant van het middenpaneel en de stophaak aan de bovenkant van de behuizing;  
**F** - Bevestig deze met DIN912 M3x8 schroeven;

IS

## AÐ LOKA FRAMPLÖTUNNI

### Tegund innstungu:

**A** - Stilltu neðri hluta framplötunnar saman við skrufugötin á hurðunum.  
**B** - Festu með 3x8 mm skrufum með stjörnuskrúfu. Mælt er með því að gera þetta skref með miðplötuna aðskilda frá hleðslutækinu;  
**C** - Samstilltu efsta hluta framplötunnar saman við skrufugöt á miðjuplötunni og tappakróknunum efst á hýsingunni;  
**D** - Liftu hurðunum til að komast að skrufugötunum og festu með DIN912 M3x8 skrufum;

### Tegund kapals:

**E** - Samstilltu framplötuna við skrufugötin á botni miðplötunnar og tappakróknunum efst á hýsingunni;  
**F** - Festu með DIN912 M3x8 skrufum;

FI

## ETUPANEELIN SULKEMINEN

### Pistorasiaversio:

**A** - Kohdistu etulevyn alaosa oven ruuvinreikien kanssa.  
**B** - Kiinnitä käyttämällä 3x8 mm ristipääruuveja. Suosittelemme tekemään tämän vaiheen keskilevy laturista erillään;  
**C** - Kohdistu etulevyn yläosa keskipaneelin ruuvinreikien ja kotelon yläosan pysäytyskoukun kanssa;  
**D** - Nosta ovia, jotta pääset käsiksi ruuvinreikiin, ja kiinnitä käyttämällä DIN912 M3x8-ruuveja;

### Kaapeliversio:

**E** - Kohdistu etulevy keskipaneelin alaosan ruuvinreikien ja kotelon yläosan pysäytyskoukun kanssa;  
**F** - Kiinnitä käyttämällä DIN912 M3x8-ruuveja;

SE

## UTTAGSVERSION:

**A** - Justera nedre delen av frontplattan med skruvhålen i dörrarna.  
**B** - Fixera med 3x8 mm pan head-skrivar. Det rekommenderas att göra detta steg med mittplattan separerad från laddaren;  
**C** - Fixera den övre delen av frontplattan med skruvhål i mittpanelen och stoppkroken på toppen av skyddsskalet;  
**D** - Lyft dörrarna för att nå skruvhål och fixera med DIN912 M3x8-skrivar;

### Kabelversion:

**E** - Fixera frontplattan med skruvhålen på botten av mittpanelen och stoppkroken högst upp på skyddsskalet;  
**F** - Fixera det med DIN912 M3x8-skrivar;

CZ

## ZAVÍRÁNÍ PŘEDNÍ DESKY

### Verze se zásuvkou:

**A** - Srovnajte spodní část přední desky s otvory pro šrouby ve dveřích.  
**B** - Připevněte jej pomocí šroubů s hlavou 3x8 mm. Tento krok se doporučuje provádět s oddělenou střední deskou od nabíječky;  
**C** - Zarovnejte horní část přední desky s otvory pro šrouby ve středovém panelu a hákem na zátku v horní části pláště skříně;  
**D** - Zvedněte dveře, abyste se dostali k otvorům pro šrouby, a připevněte je pomocí šroubů DIN912 M3x8;

### Verze s kabelem:

**E** - Zarovnejte přední desku s otvory pro šrouby na spodní straně středového panelu a hákem na zátku v horní části pláště skříně;  
**F** - Připevněte jej pomocí šroubů DIN912 M3x8;

HU

## ELŐLAP LEZÁRÁSA

### Aljzat verzió:

**A** - Az előlap alsó részét igazítsa az ajtók csavarfurataihoz.  
**B** - Rögzítse 3 db 8 mm-es trapézfejú csavarral. Javasoljuk, hogy a lépés elvégzése közben a középső lemezt távolítsa el a töltőről;  
**C** - Az előlap felső részét igazítsa a középső panelen elhelyezkedő csavarfuratokhoz és a burkolat tetején lévő dugóhoroghoz;  
**D** - A csavarfuratok eléréshez emelje fel az ajtókat és rögzítse DIN912 M3x8 csavarokkal;

### Kábel verzió:

**E** - Az előlap elejét igazítsa a középső panel alján elhelyezkedő csavarfuratokhoz és a burkolat tetején lévő dugóhoroghoz;  
**F** - Rögzítse DIN912 M3x8 csavarokkal;

IT

## CHIUSURA DELLA PIASTRA FRONTALE

### Versione a presa:

**A** - Allineare la parte in basso della piastra frontale con i fori delle viti sulle porte.  
**B** - Aggiustare utilizzando le viti a testa piatta di 3x8 mm. Si raccomanda di seguire questo step con la piastra mediana separata dal caricatore;  
**C** - Allineare la parte superiore della piastra frontale con i fori delle viti nel pannello mediano e il gancio d'arresto sull'alloggiamento;  
**D** - Alzare le porte per raggiungere i fori delle viti e fissarle utilizzando le viti DIN912 M3x8;

### Versione a cavo:

**E** - Allineare la piastra frontale con i fori delle viti nella parte inferiore del pannello mediano e con il gancio d'arresto sull'alloggiamento;  
**F** - Fissarlo utilizzando le viti DIN912 M3x8;

PL

## ZAMYKANIE PŁYTY CZOŁOWEJ

### Wersja z gniazdem:

**A** - Wyrównać dolną część płyty czołowej z otworami na śruby w drzwiach.  
**B** - Zamocować ją za pomocą śrub z łbem płaskim 3x8 mm. Zaleca się wykonanie tego kroku przy środkowej płycie oddzielonej od ładowarki;  
**C** - Wyrównać górną część płyty czołowej z otworami na śruby w panelu środkowym i zaczepem zatyczki w górnej części obudowy;  
**D** - Unieść drzwi, aby dotrzeć do otworów na śruby i zamocować je za pomocą śrub DIN912 M3x8;

### Wersja kablowa:

**E** - Wyrównać płytę czołową z otworami na śruby w dolnej części panelu środkowego i zaczepem zatyczki w górnej części obudowy;  
**F** - Zamocować ją za pomocą śrub DIN912 M3x8;

# 11. INSTALLATION PROCESS

EE

## ESIPLAADI SULGEMINE

### Pistikupesa tüüp:

**A** - Asetage esiplaadi alumine osa uste kruviaukudega kohakuti.

**B** - Kinnitage see 3x8 mm ümarpeakruvidega. Seda sammu on soovitatav teha laadijast eraldatud keskmise plaadiga;

**C** - Asetage esiplaadi ülemine osa keskmise paneeli kruviaukude ja korpuse ülaosas asuva stopperkonksuga kohakuti;

**D** - Tõstke ukсед kruviaukudeni ja kinnitage DIN912 M3x8 kruvidega;

### Kaabli tüüp:

**E** - Asetage esiplaat keskmise paneeli põhjas olevate kruviaukude ja korpuse ülaosas asuva stopperkonksuga kohakuti;

**F** - Kinnitage see DIN912 M3x8 kruvidega;

LV

## PRIEKŠĒJĀ PANEĻA AIZVĒRŠANA

### Kontaktlīdzdas versija:

**A** - Priekšējās plāksnes apakšējo daļu ir jānovieto attiecīgi skrūvju caurumiem durvīs saskaņā ar spēkā esošiem noteikumiem.

**B** - Piestipriniet to, izmantojot 3x8 mm skrūves. Šo darbību ieteicams veikt, izmantojot vidējo plāksni, kas ir atdalīta no lādētāja;

**C** - Izlīdziniet priekšējās plāksnes augšējo daļu ar skrūvju caurumiem vidējā panelī un āķi korpasa augšpusē;

**D** - Paceliet durvis, lai būtu vienā līmenī ar skrūvju caurumiem, un piestipriniet, izmantojot DIN912 M3x8 skrūves;

### Kabeļa versija:

**E** - Izlīdziniet priekšējās plāksnes augšējo daļu ar skrūvju caurumiem, kas atrodas vidējā panelī (apakšā) un āķi korpasa augšpusē;

**F** - Piestipriniet, izmantojot DIN912 M3x8 skrūves;

LT

## PRIEKINĖS PLOKŠTĖS TVIRTINIMAS

### Lizdinis variantas:

**A** - apatinę priekinės plokštės dalį sulygiuokite su durelėse esančiomis varžtų angomis;

**B** - pritvirtinkite ją 3x8 mm varžtais – šį veiksmą rekomenduojama atlikti, kai vidurinė plokštė yra atskirta nuo įkroviklio;

**C** - sulygiuokite viršutinę priekinės plokštės dalį su varžtų angomis vidurinėje plokštėje ir stabdymo kabliu korpuso išorės viršuje;

**D** - atverkite duris, kad pasiektumėte skyles varžtams ir pritvirtinkite varžtais DIN912 M3x8.

### Kabelio variantas:

**E** - sulygiuokite priekinę plokštę su varžtų angomis vidurinės plokštės apačioje ir stabdymo kabliu korpuso išorės viršuje;

**F** - pritvirtinkite ją varžtais DIN912 M3x8.

RO

### Versiune soclu:

**A** - Aliniați partea inferioară a plăcii frontale cu orificiile șuruburilor din ușă.

**B** - Fixați folosind șuruburi cu cap bombat de 3x8 mm. Se recomandă să faceți acest pas cu placa de mijloc separată de încărcător;

**C** - Aliniați partea superioară a plăcii frontale cu orificiile șuruburilor din panoul de mijloc și cârligul opritorului din partea superioară a carcasei;

**D** - Ridicați ușile pentru a ajunge la orificiile șuruburilor și fixați-le folosind șuruburi M3x8 DIN912;

### Versiune cablu:

**E** - Aliniați placa frontală cu orificiile șuruburilor din partea inferioară a panoului de mijloc și cârligul opritorului din partea superioară a carcasei;

**F** - Fixați folosind șuruburi M3x8 DIN912;

BS

## ZATVARANJE PREDNJE PLOČE

### Verzija utičnice:

**A** - Poravnajte donji dio prednje ploče s rupama za vijke na vratima.

**B** - Pričvrstite je pomoću 3x8 mm vijaka s okruglom glavom. Preporučuje se napraviti ovaj korak sa srednjom pločom odvojenom od punjača;

**C** - Poravnajte gornji dio prednje ploče s otvorima za vijke na srednjoj ploči i kukom za zatvaranje na vrhu kućišta;

**D** - Podignite vrata kako biste došli do otvora za vijke i pričvrstite ih pomoću DIN912 M3x8 vijaka;

### Verzija kabla:

**E** - Poravnajte prednju ploču sa otvorima za vijke na dnu srednje ploče i kukom za zatvaranje na vrhu kućišta;

**F** - Pričvrstite je pomoću DIN912 M3x8 vijaka;

BG

## ЗАТВАРЯНЕ НА ПРЕДНАТА ПЛОЧА

### Версия на контакт:

**A** - Подравнете долната част на предната плоча с отворите за винтове във вратите.

**B** - Фиксирайте го с помощта на винтове с плоска глава 3x8 mm. Препоръчително е да направите тази стъпка със средната плоча, отделена от зарядното устройство;

**C** - Подравнете горната част на предната плоча с отворите за винтове в средния панел и куката за запушалка в горната част на корпуса;

**D** - Повдигнете вратите, за да достигнете до отворите за винтове и ги фиксирайте с помощта на винтове DIN912 M3x8;

### Кабелна версия:

**E** - Подравнете предната плоча с отворите за винтове в долната част на средния панел и куката за запушалка в горната част на корпуса;

**F** - Фиксирайте го с помощта на винтове DIN912 M3x8;

GR

## ΚΛΕΙΣΙΜΟ ΤΗΣ ΜΠΡΟΣΤΙΝΗΣ ΠΛΑΚΑΣ

### Έκδοση πρίζας:

**A** - Ευθυγραμμίστε το κάτω μέρος της μπροστινής πλάκας με τις οπές των βιδών στις πόρτες.

**B** - Στερεώστε το χρησιμοποιώντας βίδες με πανέλα 3x8 mm. Συνιστάται να κάνετε αυτό το βήμα με τη μεσαία πλάκα διαχωρισμένη από το φορτιστή,

**C** - Ευθυγραμμίστε το επάνω μέρος της μπροστινής πλάκας με τις οπές βιδών στη μεσαία πλάκα και το άγκιστρο του πώματος στο επάνω μέρος του κελύφους του περιβλήματος,

**D** - Ανασηκώστε τις πόρτες για να φτάσετε στις οπές των βιδών και στερεώστε το με βίδες DIN912 M3x8,

### Έκδοση καλωδίου:

**E** - Ευθυγραμμίστε την μπροστινή πλάκα με τις οπές βιδών στο κάτω μέρος του μεσαίου πίνακα και το άγκιστρο του πώματος στο επάνω μέρος του κελύφους του περιβλήματος,

**F** - Στερεώστε το με βίδες DIN912 M3x8.

TR

## ÖN PLAKANIN KAPATILMASI

### Soket versiyonu:

**A** - Ön plakanın alt kısmını kapıdaki vida delikleriyle hizalayın.

**B** - 3x8 mm tava başlı vidaları kullanarak sabitleyin. Bu adımı yaparken orta plakanın şarj cihazından ayrılmış durumda olması önerilir;

**C** - Ön plakanın üst kısmını orta paneldeki vida delikleri ve muhafazanın üzerindeki stoper kancası ile hizalayın;

**D** - Vida deliklerine ulaşmak için kapıları kaldırın ve DIN912 M3x8 vidalarıyla sabitleyin;

### Kablo versiyonu:

**E** - Ön plakayı orta panelin altındaki vida delikleri ve muhafazanın üzerindeki stoper kancası ile hizalayın;

**F** - DIN912 M3x8 vidalarını kullanarak sabitleyin

HE

## סגירת הלוח הקדמי

גרסת שקע

**A** - יישר את החלק התחתון של הלוחית הקדמית עם חורי הברגים בדלתות.

**B** - קבע את זה באמצעות ברגים של ראש עגול בגודל 3x8 מ"מ. מומלץ לעשות את השלב הזה כשהלוחית האמצעית מופרדת מהמעטען;;

**C** - יישר את החלק העליון של הלוחית הקדמית עם חורי ברגים בלוח האמצעי ועם וו המעצור בחלק העליון של מעטפת הדיר;

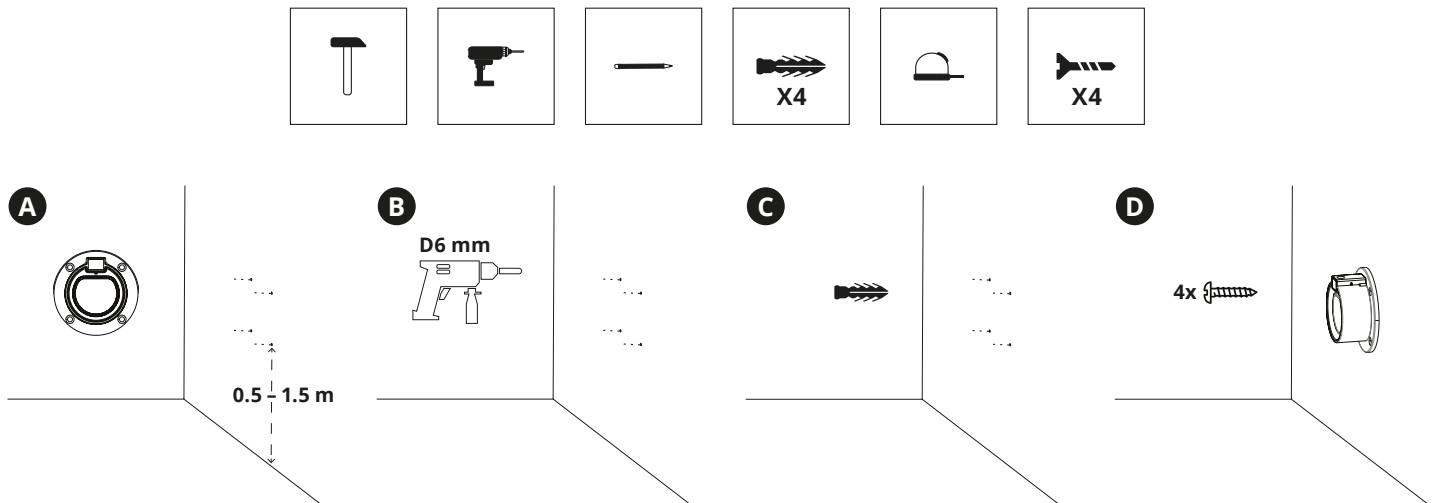
**D** - הרים את הדלתות כדי להגיע לחורי הברגים וקבע אותם באמצעות ברגים DIN912 M3x8;

**E** - גרסת כבל: יישר את הלוחית הקדמית עם חורי הברגים בתחתית הלוח האמצעי ועם וו המעצור בחלק העליון של מעטפת

**F** - הדיר; קבע אותו באמצעות ברגים DIN912 M3x8;

# 11. INSTALLATION PROCESS

## 11.7 PLUG HOLDER\*



EN

### PLUG HOLDER

- A** - Place the plug holder on the wall and mark the fixing points (required height from the ground: 0.5 - 1.5 m)
- B** - Drill 30mm depth holes with D6 drill bit where the fixing points are marked
- C** - Insert the 6x30 mm wall plugs into the fixing holes
- D** - Fix the Plug Holder on the wall by inserting the self-tapping screws

DE

### STECKERHALTER

- A** - Platzieren Sie den Dübelhalter an der Wand und markieren Sie die Befestigungspunkte (erforderliche Höhe vom Boden - 0,5 - 1,5 m)
- B** - Bohren Sie mit einem D6-Bohrer 30 mm tiefe Löcher an den markierten Befestigungspunkten.
- C** - Setzen Sie die 6x30 mm Dübel in die Befestigungslöcher ein.
- D** - Befestigen Sie den Dübelhalter an der Wand, indem Sie die selbstschneidenden Schrauben einsetzen

NL

### STECKERHOUDER

- A** - Plaats de plughouder op de muur en markeer de bevestigingspunten (benodigde hoogte vanaf de grond: 0,5 - 1,5 m)
- B** - Boor gaten met een diepte van 30 mm met een D6-boor op de gemarkeerde bevestigingspunten;
- C** - Steek de pluggen van 6x30 mm in de bevestigingsgaten;
- D** - Bevestig de plughouder aan de muur door er de zelftappende schroeven in te steken

ES

### SOPORTE DE ENCHUFE

- A** - Posicione el soporte de conexión sobre la pared y marque los puntos de fijación (la altura requerida desde el suelo es de 0.5 - 1.5 m)
- B** - Perfore orificios de 30 mm de profundidad con una broca D6 donde se marcan los puntos de fijación
- C** - Inserte los tacos de 6x30 mm en los orificios de fijación;
- D** - Fije el soporte de enchufe sobre la pared insertando los tornillos autorroscantes

PT

### SUPORTE DA TOMADA

- A** - Coloque o suporte da tomada na parede e marque os pontos de fixação (altura necessária a partir do chão - 0,5 - 1,5 m)
- B** - Fazer furos de 30 mm de profundidade com broca D6 onde estão marcados os pontos de fixação;
- C** - Inserir as buchas de 6x30 mm nos orifícios de fixação;
- D** - Fixe o suporte da tomada na parede inserindo os parafusos auto-roscantes

IS

### TENGLA HALDARI

- A** - Setjið tenglahaldarann á vegginn og merkið festipunktana (nauðsynleg hæð frá jörðu: 0.5 - 1.5m)
- B** - Boraðu 30 mm djúp göt með D6 bor þar sem festipunktur eru merktir;
- C** - Settu 6x30 mm veggtingin í festigötin;
- D** - Festið tenglahaldarann við vegginn með því að setja sjálfskrúfandi skrúfurnar inn

FR

### PORTE-BOUCHON

- A** - Placez le support de la prise sur le mur et marquez les points de fixation (hauteur requise par rapport au sol - 0,5 - 1,5 m)
- B** - Percez des trous de 30 mm de profondeur avec un foret D6 aux endroits où les points de fixation sont marqués ;
- C** - Insérez les chevilles murales de 6x30 mm dans les trous de fixation ;
- D** - Fixer le support de la prise au mur en insérant les vis auto taraudeuses

RU

### ДЕРЖАТЕЛЬ ШТЕПСЕЛЬНОЙ ВИЛКИ

- A** - Отметьте места крепления на стене, где будет установлен держатель заглушки (необходимая высота от пола: от 0,5 до 1,5 м)
- B** - Просверлите отверстия глубиной 30 мм с помощью сверла D6, где отмечены точки крепления;
- C** - Вставьте дюбели 6x30 мм в монтажные отверстия;
- D** - Закрепите держатель вилки на стене саморезами

FI

### PISTOKKEEN PIDIKE

- A** - Aseta pistokkeen pidike seinälle ja merkitse kiinnityspisteet (vaadittu korkeus maasta: 0,5-1,5 m)
- B** - Poraa 30 mm syvät reiät D6-poralla kohtiin, joihin kiinnityskohdat on merkitty;
- C** - Aseta 6x30 mm kiinnitystulpat kiinnitysreikiin;
- D** - Kiinnitä pistokkeen pidike seinälle itseporautuvilla ruuveilla

**SE****KONTAKTHÅLLARE**

- A** - Placera kontakthållaren på väggen och markera ut fästpunkterna (erforderlig höjd från marken: 0,5 – 1,5 m)  
**B** - Borra 30 mm djuphål med D6 borrar där fästpunkterna är markerade;  
**C** - Sätt i 6x30 mm väggpluggar i fästhålen;  
**D** - Fäst kontakthållaren på väggen genom att sätta i de självgångande skruvarna

**CZ****DRŽÁK ZÁSTRČKY**

- A** - Umístěte držák zástrčky na zeď a označte si upevňovací body (požadovaná výška od země: 0,5 – 1,5 m)  
**B** - V místech vyznačených upevňovacích bodů vyvrtejte vrtákem D6 otvory o hloubce 30 mm;  
**C** - Vložte hmoždinky 6x30 mm do upevňovacích otvorů;  
**D** - Upevněte držák zástrčky na stěnu vložením samořezných šroubů

**HU****DUGÓTARTÓ**

- A** - Helyezze a dugótartót a falra, és jelölje meg a rögzítési pontokat (a talajtól 0,5-1,5 m magasság tartandó).  
**B** - FD6 fúrószerű használatával a megjelölt rögzítési pontokon fúrjon 30 mm-es mélységű furatokat;  
**C** - Helyezze be a 6x30 mm-es fali csatlakozókat a rögzítőfuratokba;  
**D** - Rögzítse a dugótartót a falra az önmetsző csavarok behelyezésével.

**IT****PORTA SPINA**

- A** - Posizionare il porta spina sul muro e segnare i punti di fissaggio (altezza da terra richiesta: 0.5 – 1.5 m)  
**B** - Fare dei buchi profondi 30 mm con la punta da trapano D6 dove sono segnati i punti di fissaggio;  
**C** - Inserire le prese a muro da 6x30 mm nei fori di fissaggio;  
**D** - Fissare il Porta Spina sul muro inserendo le viti autofilettanti

**PL****UCHWYT WTYCZKI**

- A** - Przyłóż uchwyt wtyczki do ściany i zaznacz punkty mocowania (wymagana wysokość od podłoża: 0,5 - 1,5 m)  
**B** - Wywierć otwory o głębokości 30 mm wiertłem D6 w miejscach oznaczonych punktami mocowania;  
**C** - Włóż kołki rozporowe 6x30 mm w otwory mocujące;  
**D** - Przymocuj uchwyt wtyczki do ściany za pomocą wkrętów samogwintujących

**EE****PISTIKU HOIDJA**

- A** - Asetage pistikuhoidik seinale ja märkige kinnituskohad (nõutav kõrgus maapinnast: 0,5–1,5 m)  
**B** - puurige D6 puuriga märgitud kinnituspunktidele 30 mm sügavused augud;  
**C** - Sisestage 6x30 mm seinapistikud kinnitusavadesse;  
**D** - Kinnitage pistikuhoidik seinale, sisestades isekeermetastavad kruvid

**LV****KONTAKTDAKŠAS STIPRINĀJUMA VIETA**

- A** - Atzīmējiet montāžas vietas pēc kontaktdakšas turētāja uzstādīšanas pie sienas (nepieciešamais augstums no zemes: 0,5 – 1,5 m)  
**B** - Izurbiet 30 mm dziļuma atveres, izmantojot D6 urbi vietās, kur ir atzīmēti stiprinājuma punkti;  
**C** - Ievietojiet 6x30 mm sienas spraudņus stiprinājuma atverēs;  
**D** - Piestipriniet kontaktdakšas turētāju pie sienas, izmantojiet pašvītņojošās skrūves DIN912 M3x8 skrūves

**LT****KIŠTUKO LAIKIKLIS**

- A** - Uždėkite kištuko laikiklį ant sienos ir pažymėkite tvirtinimo taškus (reikalingas aukštis nuo žemės: 0,5–1,5 m)  
**B** - išgręžkite 30 mm gylio skyles D6 grąžtu ten, kur buvo pažymėti tvirtinimo taškai;  
**C** - į tvirtinimo skyles įkiškite 6x30 mm sieninius kaiščius.  
**D** - Pritvirtinkite kištuko laikiklį prie sienos įsukdami savisriegius varžtus

**RO****SUPORTUL PENTRU PRIZĂ**

- A** - Așezați suportul pentru priză pe perete și marcați punctele de fixare (înălțimea necesară de la sol: 0,5 – 1,5 m)  
**B** - Faceți găuri de 30 mm adâncime cu burghiu D6 unde sunt marcate punctele de fixare;  
**C** - Introduceți diblurile de 6x30 mm în orificiile de fixare;  
**D** - Fixați Suportul pentru Priză pe perete prin introducerea șuruburilor autofiletante

**BS****DRŽAČ UTIKAČA**

- A** - Postavite držač utikača na zid i označite tačke pričvršćivanja (potrebna visina od zemlje: 0,5 – 1,5 m)  
**B** - Izbušite rupe dubine 30 mm sa svrdlom D6 na mjestima gdje su označene tačke pričvršćivanja;  
**C** - Umetnite tiplove 6x30 mm u rupe za pričvršćivanje;  
**D** - Pričvrstite držač utikača na zid umetanjem vijaka za samoprezivanje

**BG****ДЪРЖАЧ ЗА ЩЕПСЕЛ**

- A** - Поставете държача на щепсела на стената и маркирайте точките за закрепване (необходима височина от земята: 0,5 – 1,5 m)  
**B** - Пробийте отвори с дълбочина 30 mm със свредло D6, където са отбелязани точките за закрепване;  
**C** - Поставете дюбелите 6x30 mm в фиксиращите отвори;  
**D** - Фиксирайте държача на щепсела към стената, като поставите самонарезните винтове

**GR****ΥΠΟΔΟΧΗ ΒΥΣΜΑΤΟΣ**

- A** - Τοποθετήστε τον υποδοχέα βύσματος στον τοίχο και σημειώστε τα σημεία στερέωσης (απαιτούμενο ύψος από το έδαφος: 0,5 - 1,5 m).  
**B** - Τρυπήστε τρύπες βάθους 30 mm με τρυπάνι D6 στα σημεία στερέωσης που είναι σημειωμένα.  
**C** - Τοποθετήστε τα βύσματα τοίχου 6x30 mm στις οπές στερέωσης.  
**D** - Στερεώστε τον υποδοχέα βύσματος στον τοίχο εισάγοντας τις αυτοκόλλητες βίδες.

**TR****FİŞ TUTUCU**

- A** - Fiş tutucuyu duvara yerleştirin ve sabitleme noktalarını işaretleyin (yerden itibaren olması gereken yükseklik: 0,5 – 1,5 m)  
**B** - Sabitleme noktalarının işaretlendiği yere D6 matkap ucu ile 30 mm derinlikte delikler açın;  
**C** - 6x30 mm duvar prizlerini sabitleme deliklerine takın;  
**D** - Fiş Tutucuyu, kendinden dış açan vidalarla duvara sabitleyin

**HE****מחזיק שקע**

- A** - הניחו את מחזיק השקע על הקיר וסמנו את נקודות הקיבוע (גובה נדרש מהקרקע: 0.5 - 1.5 מ')  
**B** - קדח חורים בעומק 30 מ"מ עם מקדח D6 שבהם מסומנות נקודות קיבוע;  
**C** - הכנס את תקיעי הקיר בגודל 306x מ"מ לתוך חורי קיבוע;  
**D** - קבעו את מחזיק השקע לקיר על ידי הכנסת ברגים קודחים עצמית

<b>EN</b>	* <b>Notice:</b> A holder is included only in Tethered version package.
<b>ES</b>	* <b>Aviso:</b> Se incluye un soporte solo en la versión de paquete de Tethered.
<b>FR</b>	* <b>Notice:</b> Un support est inclus uniquement dans le paquet de la version câblée.
<b>DE</b>	* <b>Hinweis:</b> Es wird nur ein Halter bei der Tethered-Version mitgeliefert.
<b>PT</b>	* <b>Aviso:</b> Um suporte só está incluído no pacote da versão com cabo.
<b>RU</b>	* <b>Примечание:</b> Держатель входит только в комплект поставки Tethered.
<b>NL</b>	* <b>Opmerking:</b> Een houder is alleen inbegrepen in het pakket van de Tethered-versie.
<b>IS</b>	* <b>Ath.:</b> Haldari er aðeins innifalinn í Tethered útgáfupakkanum.
<b>FI</b>	* <b>Huomaa:</b> Teline sisältyy vain Tethered-version pakkaukseen.
<b>SE</b>	* <b>Observera:</b> Det ingår endast en hållare i Tethered-versionens paket.
<b>CZ</b>	* <b>Upozornění:</b> Držák je součástí balení pouze u verze Tethered.
<b>HU</b>	* <b>Megjegyzés:</b> A tartót csak a Tethered verzió csomagja tartalmazza.
<b>IT</b>	* <b>Attenzione:</b> E' incluso un sostegno/supporto solamente nella versione Tethered.
<b>PL</b>	* <b>Uwaga:</b> Uchwyt jest dołączony tylko do pakietu wersji Tethered.
<b>EE</b>	* <b>Märkus:</b> hoidik sisaldub ainult Tethered versiooni pakettis.
<b>LV</b>	* <b>Piezīme:</b> turētājs ir iekļauts tikai Tethered komplektā.
<b>LT</b>	* <b>Pastaba:</b> laikiklis pridedamas tik produkto su kabeliu komplekte.
<b>RO</b>	* <b>Notă:</b> Un suport este inclus numai în pachetul versiunii Tethered (cu cablu de încărcare atașat de dispozitiv).
<b>BS</b>	* <b>Napomena:</b> Držač je uključen samo u paket Tethered verzije.
<b>BG</b>	* <b>Забележка:</b> Само версията Tethered включва държач.
<b>GR</b>	* <b>Προειδοποίηση:</b> Μιαθήκη περιλαμβάνεται μόνο στη συσκευασία της έκδοσης Tethered.
<b>TR</b>	* <b>Uyarı:</b> Tutucu, sadece sabit kablolu versiyon paketine dâhildir.
<b>HR</b>	* <b>הרעה:</b> תסרוג לש הליבחב קר לולכ קיזחמ Tethered



# 11. INSTALLATION PROCESS

## 11.8 CONNECTION TO THE EV CHARGER

EN

### CONNECTION TO THE CHARGER

**Step 1** - Download the Teltonika Energy App



**Step 2** - Pair a charger and mobile device using Bluetooth. Device will ask to insert **Pairing code** which is represented by last 6 digits of the **Installer code**. Sticker with the security code can be found on the middle plate.



\* More details on pairing procedure can be found in FAQ section of Wiki page.

**Step 3** - Connect to the charger using the app

ES

### CONEXIÓN CON EL CARGADOR

**Paso 1** - Descargue la aplicación de Teltonika Energy

**Paso 2** - Empareje un cargador y un dispositivo móvil mediante Bluetooth. El dispositivo pedirá que se introduzca el código de emparejamiento, que está representado por los últimos 6 dígitos del código del instalador. La pegatina con el código de seguridad se encuentra en la placa central.

\* Se pueden encontrar más detalles sobre el procedimiento de emparejamiento en la sección de preguntas frecuentes de la página Wiki.

**Paso 3** - Conecte al cargador usando la aplicación

FR

### CONNEXION AU CHARGEUR

**Étape 1** - Téléchargez l'application Teltonika Energy

**Étape 2** - Associez un chargeur et un téléphone portable en Bluetooth. L'appareil vous demandera d'insérer le code de jumelage qui est représenté par les 6 derniers chiffres du code donné par l'application. L'autocollant avec le code de sécurité se trouve sur la plaque centrale.

\* Vous trouverez plus de détails sur la procédure d'appairage dans la section FAQ de la page Wiki.

**Étape 3** - Connexion au chargeur à l'aide de l'application

DE

### ANSCHLUSS AN DAS LADEGERÄT

**Schritt 1** - Laden Sie die App Teltonika Energy herunter

**Schritt 2** - Koppeln Sie ein Ladegerät und

ein mobiles Gerät über Bluetooth. Das Gerät fordert Sie auf, den Pairing-Code einzugeben, der den letzten 6 Ziffern des Installateur-Codes entspricht. Der Aufkleber mit dem Sicherheitscode befindet sich auf der mittleren Platte.

\* Weitere Details zum Pairing-Verfahren finden Sie im FAQ-Bereich der Wiki-Seite.

**Schritt 3** - Verbinden Sie sich mit dem Ladegerät über die App

PT

### CONEXÃO AO CARREGADOR

**Passo 1** - Faça o download da aplicação Teltonika Energy

**Passo 2** - Emparelhar um carregador e um dispositivo móvel utilizando Bluetooth. O dispositivo pedirá para inserir o código de emparelhamento que é representado pelos últimos 6 dígitos do código do Instalador. O autocolante com o código de segurança pode ser encontrado na placa do meio.

\* Mais detalhes sobre o procedimento de emparelhamento podem ser encontrados na secção FAQ da página Wiki.

**Passo 3** - Conecte ao carregador usando a aplicação

RU

### ПОДКЛЮЧЕНИЕ К ЗАРЯДНОМУ УСТРОЙСТВУ

**Шаг 1** - Загрузите приложение Teltonika Energy

**Шаг 2** - Сопряжение зарядного устройства и мобильного устройства с помощью Bluetooth. Устройство попросит ввести код сопряжения, который представляет собой последние 6 цифр кода установщика. Наклейка с кодом безопасности находится на средней пластине.

\* Более подробную информацию о процедуре сопряжения можно найти в разделе FAQ на странице Wiki.

**Шаг 3** - Подключитесь к зарядному устройству с помощью приложения

NL

### VERBINDING MET DE LADER

**Step 1** - Download de Teltonika Energy App

**Step 2** - Koppel een oplader en een mobiel apparaat via Bluetooth. Het apparaat zal vragen om de koppelingscode in te voeren die wordt vertegenwoordigd door de laatste 6 cijfers van de installateurscode. Sticker met de beveiligingscode is te vinden op de middelste plaat.

\* Meer details over de koppelprocedure vindt u in de FAQ-sectie van de Wiki-pagina.

**Step 3** - Maak verbinding met de lader via de app

IS

### TENGING VID HLEÐSLUTÆKID

**Skref 1** - Hlaðið niður Teltonika Energy appinu

**Skref 2** - Paraðu hleðslutæki og farsíma með Bluetooth. Tækið mun biðja um að setja inn pörunkóða sem er táknaður með síðustu 6 tölustöfum uppsetningarkóðans. Límmiða með öryggiskóða má finna á miðplötunni.

\* Frekari upplýsingar um pörunarferli er að finna í algengum spurningum á Wiki síðunni.  
**Skref 3** - Tengist hleðslutækinu með appinu

FI

### YHDISTÄMINEN LATUREIIN

**Vaihe 1** - Lataa Teltonika Energy -sovellus

**Vaihe 2** - Yhdistä laturi ja mobiililaitte Bluetooth-yhteydellä. Laite pyytää syöttämään pariliitântäkkoodin, jota edustavat asentajan koodin 6 viimeistä numeroa. Tarra, jossa on turvakoodi, löytyy keskikilvestä.

\* Lisätietoja pariliitântämenettelystä on Wikisivun FAQ-osassa.

**Vaihe 3** - Yhdistä latureiin sovelluksessa

SE

### ANSLUTNING TILL LADDARE

**Steg 1** - Ladda ner Teltonika Energy-appen

**Steg 2** - Koppla ihop en laddare och en mobil enhet med hjälp av Bluetooth. Enheten kommer att be dig att ange en parningskod som representeras av de sista 6 siffrorna i installatörskoderna. Klistermärke med säkerhetskoderna finns på mittplattan.

\* Mer information om parningsproceduren finns i avsnittet FAQ på Wikisidan.

**Steg 3** - Anslut appen till laddaren

CZ

### PŘIPOJENÍ K NABÍJEČCE

**Krok 1** - Stáhněte si aplikaci Teltonika Energy

**Krok 2** - Spárujte nabíječku a mobilní zařízení pomocí Bluetooth. Zařízení požádá o vložení párovacího kódu, který je reprezentován posledními 6 číslicemi kódu instalátora. Nálepku s bezpečnostním kódem najdete na středové desce.

\* Podrobnější informace o postupu párování naleznete v části Často kladené otázky na stránce Wiki.

**Krok 3** - Připojte se k nabíječce pomocí aplikace

HU

### KAPCSOLÓDÁS A TÖLTŐHÖZ

**1. lépés** - Telepítse a Teltonika Energy App alkalmazást

**2. lépés** - Párosítsa a töltőt és a mobilkészüléket Bluetooth használatával. A készülék kérni fogja a párosítási kód bevitelét, amelyet a telepítési kód utolsó 6 számjegyre jelent. A biztonsági kódot tartalmazó matrica a középső lemezen található.

\* A párosítási eljárással kapcsolatos további részletek a Wiki oldalon GYIK részében található.

**3. lépés** - Csatlakozzon a töltőhöz az alkalmazás által

IT

### COLLEGAMENTO AL CARICATORE

**Step 1** - Scaricare la App Teltonika Energy

**Step 2** - Accoppiare il caricabatteria e il dispositivo mobile tramite Bluetooth. Il dispositivo chiederà di inserire il codice di accoppiamento, rappresentato dalle ultime 6 cifre del codice installatore. L'adesivo con il codice di sicurezza si trova sulla piastra centrale.



# 11. INSTALLATION PROCESS

\* Ulteriori dettagli sulla procedura di accoppiamento sono disponibili nella sezione FAQ della pagina Wiki.

**Step 3** - Collegare il caricatore utilizzando la app

**PL**

## PODŁĄCZENIE DO ŁADOWARKI

**Krok 1** - Pobierz aplikację Teltonika Energy  
**Krok 2** - Sparuj ładowarkę i urządzenie mobilne za pomocą Bluetooth.

Urządzenie poprosi o wprowadzenie kodu parowania, który jest reprezentowany przez ostatnie 6 cyfr kodu instalatora.

Naklejkę z kodem bezpieczeństwa można znaleźć na środkowej płycie.

\* Więcej szczegółów dotyczących procedury parowania można znaleźć w sekcji FAQ na stronie Wiki.

**Krok 3** - Połącz się z ładowarką za pomocą aplikacji

**EE**

## ÜHENDUS LAADIJAGA

**Samm 1** - Laadige alla Teltonika Energy rakendus

**Samm 2** - Ühendage laadija ja mobiilne seade Bluetoothiga. Seade palub sisestada paarituskoodi, mis koosneb paigalduskoodi viimastest 6 numbrist. Turvakoodiga kleebis on keskmisel plaadil.

\* Rohkem üksikasju sidumisprotseduuri kohta leiate Wiki leheküljel KKK jaotisest.

**Samm 3** - Ühendage rakenduse abil laadijaga

**LV**

## PIEVĪENOŠANA PIE LĀDĒTĀJA

**1. solis** - Lejupielādējiet Teltonika Energy lietotni

**2. solis** - Savienojiet lādētāju un mobilo ierīci, izmantojot Bluetooth. Ierīce lūgs ievadīt Pairing kodu, ko veido pēdējie 6 uzstādītāja koda cipari. Uzlīmi ar drošības kodu var atrast uz vidējās plates.

\* Sīkāku informāciju par pārī savienošanas procedūru var atrast Wiki lapas FAQ sadaļā.

**3. solis** - Izveidojiet savienojumu ar lādētāju, izmantojot lietotni

**LT**

## PRIJUNGIMAS PRIE ĮKROVIKLIO

**1 žingsnis** - Atsisiųskite Teltonika Energy programėlę

**2 žingsnis** - Suporuokite įkroviklį ir mobilųjį įrenginį naudodami "Bluetooth". Įrenginys paprašys įvesti suporavimo kodą, kurį sudaro paskutiniai 6 montuotojo kodo skaitmenys. Lipduką su apsaugos kodu rasite ant vidurinės plokštės.

\* Daugiau informacijos apie suporavimo procedūrą rasite "Wiki" puslapyje DUK skyriuje.

**3 žingsnis** - Prisijunkite prie įkroviklio naudodamiesi programėle

**RO**

## CONECTAREA LA ÎNCĂRCĂTOR

**Pasul 1** - Descărcați aplicația Teltonika Energy

**Pasul 2** - Împerecheați un încărcător și un dispozitiv mobil utilizând Bluetooth.

Dispozitivul va solicita introducerea codului de împerechere, care este reprezentat de ultimele 6 cifre ale codului

instalatorului. Autocolantul cu codul de securitate se găsește pe placa din mijloc.

\* Mai multe detalii despre procedura de împerechere pot fi găsite în secțiunea Întrebări frecvente din pagina Wiki.

**Pasul 3** - Conectați încărcătorul folosind aplicația

**BS**

## POVEZIVANJE NA PUNJAČ

**Korak 1** - Preuzmite aplikaciju Teltonika Energy

**Korak 2** - Uparite punjač i mobilni uređaj koristeći Bluetooth. Uređaj će tražiti da unese kod za uparivanje koji je predstavljen sa zadnjih 6 cifara instalaterskog koda. Najlepnicica sa sigurnosnim kodom nalazi se na srednjoj pločici.

\* Više detalja o proceduri uparivanja možete pronaći u odeljku FAQ na Wiki stranici.

**Korak 3** - Povežite se sa punjačem pomoću aplikacije

**BG**

## СВЪРЗВАНЕ КЪМ ЗАРЯДНОТО

**Стъпка 1** - Изтеглете приложението Teltonika Energy

**Стъпка 2** - Свържете зарядното устройство и мобилното устройство чрез Bluetooth.

Устройството ще поиска да въведете код за сдвояване, който се състои от последните 6 цифри на кода на инсталатора.

Стикерът с кода за сигурност може да бъде намерен върху средната плоча.

\* Повече подробности за процедурата за сдвояване можете да намерите в раздела Често задавани въпроси на страницата Wiki..

**Стъпка 3** - Свържете към зарядното устройство с помощта на приложението

**GR**

## ΣΥΝΔΕΣΗ ΜΕ ΤΟΝ ΦΟΡΤΙΣΤΗ

**Βήμα 1** - Κατεβάστε την εφαρμογή Teltonika Energy App

**Βήμα 2** - Συνδέστε έναν φορτιστή και μια κινητή συσκευή χρησιμοποιώντας Bluetooth. Η συσκευή θα ζητήσει να εισαγάγετε τον κωδικό ζεύξης, ο οποίος αντιπροσωπεύεται από τα 6 τελευταία ψηφία του κωδικού εγκαταστάτη. Το αυτοκόλλητο με τον κωδικό ασφαλείας βρίσκεται στη μεσαία πλάκα.

\* Περισσότερες λεπτομέρειες σχετικά με τη διαδικασία ζεύξης μπορείτε να βρείτε στην ενότητα Συχνές ερωτήσεις της σελίδας Wiki.

**Βήμα 3** - Συνδεθείτε στο φορτιστή χρησιμοποιώντας την εφαρμογή

**TR**

## ŞARJ CİHAZINA BAĞLANMA

**1. Adım** - Teltonika Energy Uygulamasını indirin

**2. Adım** - Bluetooth kullanarak bir şarj cihazı ve mobil cihazı eşleştirin. Cihaz, Kurulumcu kodunun son 6 hanesi ile temsil edilen Eşleştirme kodunu girmenizi isteyecektir. Güvenlik kodunu içeren etiket orta plakada bulunabilir.

\* Eşleştirme prosedürü hakkında daha fazla ayrıntı Wiki sayfasının

SSS bölümünde bulunabilir.

**3. Adım** - Uygulamayı kullanarak şarj cihazına bağlanın

**HE**

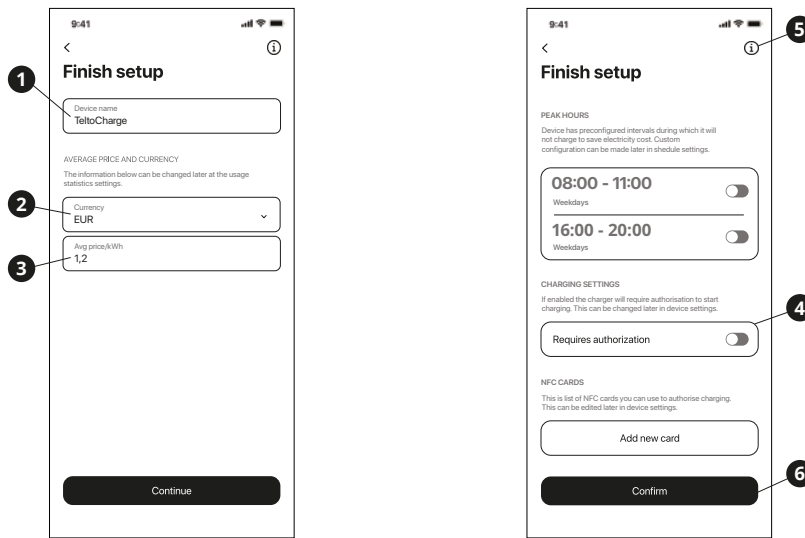
## חיבור למטען

**שלב 1** - הורידו את אפליקציית Teltonika Energy  
**שלב 2** - התאם מטען ומכשיר נייד באמצעות Bluetooth. המכשיר יבקש להזין קוד התאמה המיוצג על ידי 6 הספרות האחרונות של קוד המתקין. ניתן למצוא מדבקה עם קוד האבטחה על הלוח האמצעי.

\* פרטים נוספים על הליך הזיווג ניתן למצוא בסעיף שאלות נפוצות של דף ויקי.  
**שלב 3** - הכניסו את שקעי הקיר לתוך חורי הקיבוע

# 11. INSTALLATION PROCESS

## 11.9 BASIC PARAMETERS



EN

### SET UP BASIC PARAMETERS

- Step 1** - Type the EV charger name
- Step 2** - Set currency
- Step 3** - Set average price of kWh
- Step 4** - In the next window enable authorization (if needed)
- Step 5** - Set installer parameters
- Step 6** - Confirm changes

DE

### EINSTELLEN DER GRUNDPARAMETER

- Schritt 1** - Geben Sie den Namen des EV-Ladegeräts ein
- Schritt 2** - Legen Sie die Währung fest
- Schritt 3** - Legen Sie den Durchschnittspreis pro kWh fest
- Schritt 4** - Im nächsten Fenster aktivieren Sie die Autorisierung (falls erforderlich)
- Schritt 5** - Stellen Sie die Parameter des Installateurs ein
- Schritt 6** - Bestätigen Sie die Änderungen

NL

### INSTELLEN VAN BASISPARAMETERS

- Stap 1** - Typ de naam van de EV-lader
- Stap 2** - Stel munteenheid in
- Stap 3** - Stel de gemiddelde prijs per kWh in
- Stap 4** - In het volgende venster activeer autorisatie (indien nodig)
- Stap 5** - Stel de installatieparameters in
- Stap 6** - Bevestig de wijzigingen

ES

### CONFIGURE PARÁMETROS BÁSICOS

- Paso 1** - Escriba el nombre del cargador EV
- Paso 2** - Configure la moneda
- Paso 3** - Establezca el precio promedio de kWh
- Paso 4** - En la siguiente ventana, permita la autorización, de ser necesario
- Paso 5** - Configure los parámetros del instalador
- Paso 6** - Confirme los cambios

PT

### CONFIGURAR PARÂMETROS BÁSICOS

- Passo 1** - Insira o nome do carregador EV
- Passo 2** - Defina a moeda
- Passo 3** - Defina o preço médio do kWh
- Passo 4** - Na janela seguinte ative a autorização (se necessário)
- Passo 5** - Defina os parâmetros do instalador
- Passo 6** - Confirme as alterações

IS

### UPPSETNING GRUNN BREYTNÁ

- Skref 1** - Skrifðu inn nafn EV hleðslutækisins
- Skref 2** - Veljið gjaldmiðil
- Skref 3** - Setjið meðal verð kWh
- Skref 4** - Virkjið heimild í næsta glugga (sé þess þörf)
- Skref 5** - Setjið uppsetningar breytur
- Skref 6** - Staðfestið breytingar

FR

### CONFIGURATION DES PARAMÈTRES DE BASE

- Étape 1** - Tapez le nom du chargeur EV
- Étape 2** - Définir la monnaie
- Étape 3** - Fixer le prix moyen du kWh
- Étape 4** - Dans la fenêtre suivante, activez l'autorisation (si nécessaire)
- Étape 5** - Définir les paramètres de l'installateur
- Étape 6** - Confirmez les changements

RU

### НАСТРОЙКА ОСНОВНЫХ ПАРАМЕТРОВ

- Шаг 1** - Введите название зарядного устройства EV
- Шаг 2** - Установите валюту
- Шаг 3** - Установите среднюю цену кВт-ч
- Шаг 4** - В следующем окне активируйте авторизацию (при необходимости)
- Шаг 5** - Настройка параметров установщика
- Шаг 6** - Подтвердите изменения

FI

### PERUSPARAMETRIEN ASENNUS

- Vaihe 1** - Syötä autolaturin nimi
- Vaihe 2** - Aseta valuutta
- Vaihe 3** - Aseta keskimääräinen hinta per kWh
- Vaihe 4** - Seuraavassa ruudussa ota valtuutus käyttöön (jos tarpeen)
- Vaihe 5** - Aseta asennusparametrit
- Vaihe 6** - Vahvista muutokset

# 11. INSTALLATION PROCESS

SE

## INSTÄLLNING AV GRUNDLÄGGANDE PARAMETRAR

- Steg 1** - Ange namnet på EV-laddaren  
**Steg 2** - Ställ in valuta  
**Steg 3** - Ange genomsnittspriset per kWh  
**Steg 4** - Aktivera auktorisering i nästa fönster (om det behövs)  
**Steg 5** - Ställ in installationsparametrar  
**Steg 6** - Bekräfta ändringar

CZ

## JAK NASTAVIT ZÁKLADNÍ PARAMETRY

- Krok 1** - Zadejte název nabíječky EV  
**Krok 2** - Nastavte proud  
**Krok 3** - Nastavte průměrnou cenu kWh  
**Krok 4** - V dalším okně povolte autorizaci (v případě potřeby)  
**Krok 5** - Nastavte instalační parametry  
**Krok 6** - Potvrďte změny

HU

## ALAPVETŐ PARAMÉTEREK BEÁLLÍTÁSA

- 1. lépés** - Adja meg az EV töltő nevét  
**2. lépés** - Állítsa be a valutát  
**3. lépés** - Állítsa be a kWh-kénti átlagos árat  
**4. lépés** - A következő ablakban engedélyezze a jogosultságokat (ha szükséges)  
**5. lépés** - Állítsa be a telepítő paramétereit  
**6. lépés** - Erősítse meg a változásokat

IT

## PARAMETRI BASE DEL SET UP

- Step 1** - Scrivere il nome del caricatore EV  
**Step 2** - Impostare la valuta  
**Step 3** - Impostare il prezzo medio delle kWh  
**Step 4** - Nella finestra seguente, abilitare l'autorizzazione (se necessaria)  
**Step 5** - Impostare parametri installatore  
**Step 6** - Conferma le modifiche

PL

## USTAWIANIE PODSTAWOWYCH PARAMETRÓW

- Krok 1** - Wpisz nazwę ładowarki EV  
**Krok 2** - Ustaw walutę  
**Krok 3** - Ustal średnią cenę kWh  
**Krok 4** - W kolejnym oknie włącz autoryzację (jeśli jest potrzebna)  
**Krok 5** - Ustaw parametry instalatora  
**Krok 6** - Potwierdź zmiany

EE

## PÕHIPARAMEETRITE SEADISTAMINE

- Samm 1** - Sisestage EV laadija nimi  
**Samm 2** - Määrake valuuta  
**Samm 3** - Määrake kWh keskmise hind  
**Samm 4** - Järgmises aknas lubage autoriseerimine (vajadusel)  
**Samm 5** - Määrake installija parameetrid  
**Samm 6** - Kinnitage muudatused

LV

## KĀ IESTATĪT PAMATA PARAMETRUS

- 1. solis** - Ievadiet EV lādētāja nosaukumu  
**2. solis** - Iestatiet valūtu  
**3. solis** - Iestatiet vidējo kWh cenu  
**4. solis** - Nākamajā logā iespējotiet autorizāciju (ja nepieciešams)  
**5. solis** - Iestatiet instalētāja parametrus  
**6. solis** - Apstipriniet izmaiņas

LT

## NUSTATYKITE PAGRINDINIUS PARAMETRUS

- 1 žingsnis** - Įrašykite EV įkroviklio pavadinimą  
**2 žingsnis** - Nustatykite valiutą  
**3 žingsnis** - Nustatykite vidutinę kWh kainą  
**4 žingsnis** - Esant poreikiui, kitame lange įjunkite autorizacijos funkciją  
**5 žingsnis** - Nustatykite diegimo programos parametrus  
**6 žingsnis** - Patvirtinkite pakeitimus

RO

## PARAMETRII DE BAZĂ AI CONFIGURĂRII

- Pasul 1** - Tastați denumirea încercătorului EV  
**Pasul 2** - Setați valuta  
**Pasul 3** - Setați prețul mediu pe kWh  
**Pasul 4** - În fereastra următoare, activați autorizațiile (dacă este necesar)  
**Pasul 5** - Setați parametrii instalatorului  
**Pasul 6** - Confirmați modificările

BS

## PODESITE OSNOVNE PARAMETRE

- Korak 1** - Unesite naziv EV punjača  
**Korak 2** - Podesite valutu  
**Korak 3** - Podesite prosečnu cenu kWh  
**Korak 4** - U sledećem prozoru omogućite autorizaciju (ako je potrebno)  
**Korak 5** - Podesite parametre instalatera  
**Korak 6** - Potvrdite promene

BG

## НАСТРОЙКА ОСНОВНИ ПАРАМЕТРИ

- Стъпка 1** - Въведете името на EV зарядното устройство  
**Стъпка 2** - Задайте валута  
**Стъпка 3** - Задайте средна цена на kWh  
**Стъпка 4** - В следващия прозорец активирайте оторизация (ако е необходимо)  
**Стъпка 5** - Задайте параметри на инсталатора  
**Стъпка 6** - Потвърдете промените

GR

## ΡΥΘΜΙΣΗ ΤΩΝ ΒΑΣΙΚΩΝ ΠΑΡΑΜΕΤΡΩΝ

- Βήμα 1** - Πληκτρολογήστε το όνομα του φορτιστή EV  
**Βήμα 2** - Ορίστε το νόμισμα  
**Βήμα 3** - Ορίστε τη μέση τιμή της kWh  
**Βήμα 4** - Στο επόμενο παράθυρο ενεργοποιήστε την εξουσιοδότηση (εάν χρειάζεται)  
**Βήμα 5** - Ορίστε τις παραμέτρους του εγκαταστάτη  
**Βήμα 6** - Επιβεβαιώστε τις αλλαγές

TR

## EINSTELLEN DER GRUNDPARAMETER

- 1. Adım** - Elektrikli araç şarj cihazının adını yazın  
**2. Adım** - Para birimini ayarlayın  
**3. Adım** - Ortalama kWh ücretini ayarlayın  
**4. Adım** - Bir sonraki pencerede yetkilendirmeyi etkinleştirin (gerekirse)  
**5. Adım** - Kurulum parametrelerini ayarlayın  
**6. Adım** - Değişiklikleri onaylayın

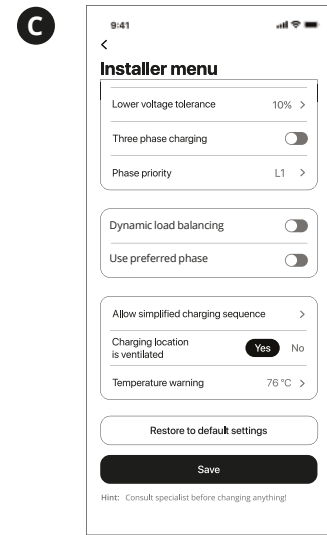
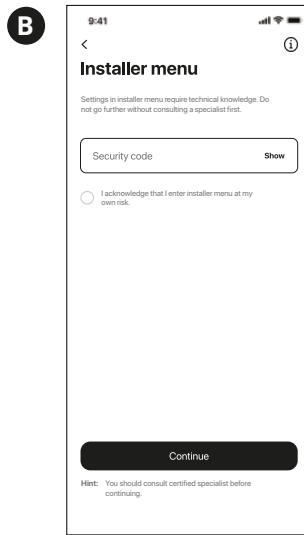
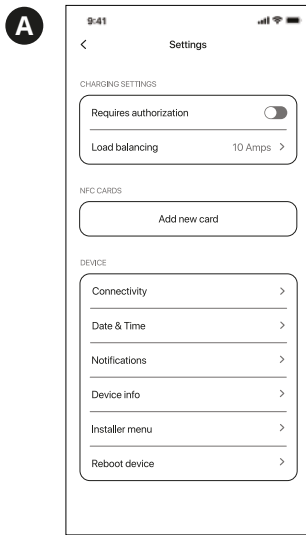
HE

## הגדרת פרמטרים בסיסיים

- שלב 1** - הקלידו את שם מטען ה-EV  
**שלב 2** - הגדירו מטבע  
**שלב 3** - הגדירו מחיר ממוצע של קוט"ש  
**שלב 4** - בחלון הבא אפשרו הרשאה (במידת הצורך)  
**שלב 5** - הגדירו פרמטרים של המתקין  
**שלב 6** - אשרו את השינויים

# 11. INSTALLATION PROCESS

## 11.10 INSTALLER PARAMETERS



EN

### SET UP BASIC PARAMETERS

**A** - Installer menu can be reached via:

- first time connection wizard window (Section 11.9, step 5)
- app settings

**B** - Every time an installer will be requested to type in a security code. Originally, the code can be found on the middle plate sticker. Please remember the place if you replace it.

**C** - If the security code is typed correctly, the installer can reach Installer parameters. Updated and detailed explanation can be found on the Teltonika Energy Wiki page (scan a QR code).



FR

### CONFIGURER LES PARAMÈTRES DE L'INSTALLATEUR

**A** - Le menu Installateur est accessible via :

- fenêtre de l'assistant de première connexion (section 11.9, étape 5)
- paramètres de l'application

**B** - Chaque fois, il sera demandé à l'installateur de taper un code de sécurité. A l'origine, le code se trouve sur la plaque centrale autocollant. Veuillez vous souvenir de l'endroit où il se trouve si vous le remplacez.

**C** - Si le code de sécurité est tapé correctement, l'installateur peut accéder aux paramètres de l'installateur. Une explication mise à jour et détaillée peut être trouvée sur la page Wiki de Teltonika Energy (scanner un QR code).

PT

### CONFIGURAR PARÂMETROS DO INSTALADOR

**A** - Pode aceder ao menu do instalador através de:

- janela do assistente de primeira conexão (Secção 11.9, ponto 5)
- definições da aplicação

**B** - O instalador solicita sempre que seja inserido o código de segurança. Originalmente, pode encontrar o código no autocolante da placa central. Por favor, lembre-se do local se o substituir.

**C** - Se o código de segurança for inserido corretamente, o instalador pode aceder aos parâmetros do instalador. Pode encontrar uma explicação atualizada e detalhada na página Teltonika Energy Wiki (digitalize o código QR).

ES

### CONFIGURE PARÁMETROS BÁSICOS

**A** - El menú del instalador se puede alcanzar a través de:

- Ventana del asistente de la primera conexión (sección 11.9, paso 5)
- Configuraciones de la aplicación

**B** - Cada vez se un instalador le pedirá escribir un código de seguridad. Originalmente, el código se puede encontrar en la etiqueta de la placa media. Por favor recuerde el lugar si lo reemplaza.

**C** - Si se escribe el código de seguridad correctamente, el instalador puede alcanzar los parámetros del instalador. Se puede encontrar una explicación actualizada y detallada en la página wiki de Teltonika Energy (escanee un código QR).

DE

### PARAMETER FÜR DAS INSTALLATIONSPROGRAMM EINRICHTEN

**A** - Das Menü des Installateurs kann erreicht werden über:

- Fenster des Assistenten für die erstmalige Verbindung (Abschnitt 11.9, Punkt 5)
- App-Einstellungen

**B** - Bei jeder Installation wird der Installateur aufgefordert, einen Sicherheitscode einzugeben. Ursprünglich befindet sich der Code auf dem Mittelschild Aufkleber. Bitte merken Sie sich die Stelle, wenn Sie ihn austauschen.

**C** - Wenn der Sicherheitscode korrekt eingegeben wurde, kann der Installateur die Parameter des Installateurs erreichen. Eine aktualisierte und detaillierte Erklärung finden Sie auf der Seite Teltonika Energy Wiki (QR-Code scannen).

RU

### НАСТРОЙКА ПАРАМЕТРОВ УСТАНОВЩИКА

**A** - В меню установщика можно зайти через:

- окно мастера первого подключения (раздел 11.9, пункт 5)
- настройки приложения

**B** - Каждый раз, когда установщику будет предложено ввести код безопасности. Первоначально код можно найти на средней пластине наклейки.

Если вы заменяете его, пожалуйста, запомните, где он будет находиться.  
**C** - Если код безопасности введен правильно, то вы получаете доступ к параметрам установщика. Вы можете найти обновленное и исчерпывающее объяснение на странице Teltonika Energy Wiki (отсканируйте QR-код).

# 11. INSTALLATION PROCESS

NL

## INSTELLEN VAN BASISPARAMETERS

**A** - Een installateursmenu kan worden bereikt via:

- het eerste venster van de verbindingswizard (hoofdstuk 11.9, punt 5)
- app instellingen

**B** - Telkens als een installateur wordt gevraagd een beveiligingscode in te typen. Oorspronkelijk is de code te vinden op de middenplaat sticker. Onthoud de plaats als u deze vervangt.

**C** - Als de beveiligingscode correct is ingetypt, kan de installateur de parameters van de installateur bereiken. Bijgewerkte en gedetailleerde uitleg is te vinden op de Teltonika Energy Wiki pagina (scan een QR code).

SE

## INSTÄLLNING AV GRUNDLÄGGANDE PARAMETRAR

**A** - En installationsmeny kan erhållas via:

- förstagångs-anslutningsguidens fönster (avsnitt 11.9, punkt 5)
- app-inställningar

**B** - Installatören kommer att uppmanas att skriva in en säkerhetskod varje gång. Koden finns på ett klistermärke på mittpanelen. Kom ihåg platsen om du skulle byta ut den.

**C** - Om säkerhetskoden skrivs in korrekt kan installatören se installationsparametrarna. Uppdaterad och detaljerad förklaring finns på Teltonika Energys Wiki-sida (skanna en QR-kod).

IT

## PARAMETRI BASE DEL SET UP

**A** - Il menu dell'installatore si può raggiungere come segue:

- connessione per la prima volta con wizard window (Sezione 11.9, punto 5)
- impostazioni della app

**B** - Ogni volta sarà richiesto di digitare un codice di sicurezza. Il codice si trova sull'adesivo posto sulla parte mediana. Se lo sposti, ricordati dove lo metti.

**C** - Se il codice di sicurezza viene scritto in modo errato, l'installatore può raggiungere i parametri di installazione. La spiegazione dettagliata del processo si trova sulla pagina Wikipedia della Teltonika Energy Wiki (scannerizza il QR code).

IS

## UPPSETNING GRUNN BREYTNÁ

**A** - Valmynd uppsetningar er aðgengileg í gegnum:

- Upphafs tengingar aðstoðar glugga (Kafli 11.9, atriði 5)
- stillingar apps

**B** - Uppsetningar aðila mun alltaf verið beðinn um að slá inn öryggiskóða. Kóðann er upprunalega að finna á límmiða á miðplötunni. Vinsamlegast mundu hvert þú setur hann skildir þú færa hann.

**C** - Uppsetningin fer í breytur uppsetninga sé öryggiskóði réttur. Uppfærða og ítarlega útskýringu er að finna á Wiki síðu Teltonika Energi (skannið QR kóða).

CZ

## JAK NASTAVIT ZÁKLADNÍ PARAMETRY

**A** - Do instalačního menu se dostanete přes:

- okno průvodce prvním připojením (oddíl 11.9, bod 5)
- nastavení aplikace

**B** - Pokaždé, když bude instalační technik požádán o zadání bezpečnostního kódu. Původní kód najdete na prostředním štítku štítku. Při výměně si toto konkrétní místo zapamatujte.

**C** - Pokud je bezpečnostní kód zadán správně, může instalační technik dosáhnout parametrů instalačního programu. Aktualizované a podrobné vysvětlení lze nalézt na stránce Teltonika Energy Wiki (naskenujte QR kód).

PL

## USTAWIANIE PODSTAWOWYCH PARAMETRÓW

**A** - Do menu instalatora można się dostać poprzez:

- okno kreatora pierwszego połączenia (sekcja 11.9, punkt 5)
- ustawienia aplikacji

**B** - Za każdym razem instalator będzie proszony o wpisanie kodu bezpieczeństwa. Oryginalnie kod można znaleźć na naklejce środkowej płyty. Jeśli miejsce zostanie zmienione, należy je zapamiętać.

**C** - Jeśli kod bezpieczeństwa zostanie wpisany poprawnie, instalator uzyska dostęp do parametrów instalatora. Aktualne i szczegółowe wyjaśnienia można znaleźć na stronie Teltonika Energy Wiki (zeskanuj kod QR).

FI

## PERUSPARAMETRIEN ASENNUS

**A** - Asennusvalikkoon pääsee:

- ensimmäisen kerran ohjatun asennuksen ikkunasta (osio 11.9, kohta 5)
- sovelluksen asetuksesta

**B** - Joka kerralla asentajaa pyydetään syöttämään turvakoodi. Alun perin koodi löytyy keskilevyn tarrasta. Muista minne laitat tarran, jos siirät sen.

**C** - Jos turvakoodi syötetään oikein, asentaja pääsee käsittelemään asennusparametrejä. Päivitetty ja yksityiskohtaiset ohjeet löytyvät Teltonika Energy Wiki -sivulta (skannaa QR-koodi).

HU

## ALAPVETŐ PARAMÉTEREK BEÁLLÍTÁSA

**A** - A telepítő menüje elérhető:

- az első csatlakozási varázsló ablakban (11.9. szakasz, 5. pont)
- az alkalmazás beállításában

**B** - A telepítőnek minden alkalommal egy biztonsági kódot kell beírnia. Az eredeti kód a középső lemezen lévő matricán található. Kérjük, emlékezzen erre a helyre, ha lecseréli a kódot.

**C** - Ha a biztonsági kódot helyesen írta be, elérhetővé válnak a telepítő paraméterei. Frissített és részletes magyarát a Teltonika Energy Wiki oldalán található (QR-kód beolvasásával).

EE

## PÕHIPARAMEETRITE SEADISTAMINE

**A** - Installeri menüüsse pääseb:

- esmakordse ühenduse loomise viisardi aken (jaotis 11.9, punkt 5)
- rakenduse seaded

**B** - Iga kord palub installija sisestada turvakoodi. Algselt leiab koodi keskmise plaadi kleebiselt. Palun jätke koht meelde, kui selle asendate.

**C** - Kui turvakood on õigesti sisestatud, pääseb paigaldaja installija parameetriteni. Uuendatud ja üksikasjaliku selgituse leiate Teltonika Energy Wiki lehelt (skaneerige QR-kood).



# 11. INSTALLATION PROCESS

LV

## KĀ IESTATĪT PAMATA PARAMETRUS

**A** - Uzstādīšanas izvēlnei var piekļūt, izmantojot:

- Pirmā savienojuma vedņa logu (11.9. sadaļa, 5. punkts)
- lietotnes iestatījumus

**B** - Katru reizi, kad tiks lūgts ievadīt drošības kodu. Sākotnēji kods ir atrodams uz vidējās paneļa uzlīmes. Lūdzu, atcerieties vietu, ja to nomaināt.

**C** - Ja drošības kods ir ievadīts pareizi, var piekļūt parametriem. Atjaunotu un detalizētu skaidrojumu var atrast Teltonika Energy Wiki lapā (skenējot QR kodu).

BS

## PODESITE OSNOVNE PARAMETRE

**A** - Do menija instalatera može se doći preko:

- prozor čarobnjaka za prvo povezivanje (odeljak 11.9, tačka 5)
- podešavanja aplikacije

**B** - Svaki put će se od instalatera tražiti da unese sigurnosni kod. Prvobitno, kod se može naći na nalepnici srednje ploče. Molimo zapamtite mesto ako ga zamenite.

**C** - Ako je bezbednosni kod ispravno ukucan, instalater može doći do parametra instalatera. Ažurirano i detaljno objašnjenje možete naći na Teltonika Energy Wiki stranici (skenirajte QR kod).

TR

## TEMEL PARAMETRELERİ AYARLAYIN

**A** - Kurulum menüsüne şu şekilde ulaşılabilir:

- İik bağlantı sihirbazı penceresi (Bölüm 11.9, 5. kısım)
- Uygulama ayarları

**B** - Yükleyici her defasında güvenlik kodunun girilmesini isteyecektir. Orijinal olarak bu kod orta plaka etiketindedir. Değiştirirseniz lütfen yerini unutmayın.

**C** - Güvenlik kodu doğru girilirse, yükleyici yükleme parametrelerine erişebilir. Güncel ve ayrıntılı açıklamalara Teltonika Energy Wiki sayfasından ulaşabilirsiniz (QR kodunu tarayın).

LT

## NUSTATYKITE PAGRINDINIUS PARAMETRUS

**A** - Montuotojo meniu galima pasiekti per:

- pirmojo prisijungimo metu matytą vedlio langą (11.9 skyriaus 5 žingsnis)
- programėlės nustatymus

**B** - Kiekvieną kartą montuotojo bus paprašyta įvesti saugos kodą. Iš pradžių kodą galima rasti ant vidurinės plokštės lipduko. Prisiminkite vietą, jei ją pakeisite.

**C** - Jei saugos kodas įvestas teisingai, montuotojas gali pasiekti diegimo programos parametrus. Atnaujintą ir išsamų paaiškinimą rasite Teltonika Energy Wiki puslapyje (nuskaitykite QR kodą).

BG

## НАСТРОЙКА ОСНОВНИ ПАРАМЕТРИ

**A** - Менюто на инсталатора може да бъде достигнато чрез:

- прозорец на съветника за свързване за първи път (Раздел 11.9, точка 5)
- настройки на приложението

**B** - Всеки път, когато инсталаторът ще бъде помолен да въведе код за сигурност. Първоначално кодът може да бъде намерен на стикера на средната плоча. Моля, запомнете мястото, ако го замените.

**C** - Ако кодът за сигурност е въведен правилно, инсталаторът може да достигне до параметрите на инсталатора. Актуализирано и подробно обяснение можете да намерите на страницата Teltonika Energy Wiki (сканирайте QR код).

HE

## הגדרת פרמטרים בסיסיים

**A** - ניתן ליצור קשר עם תפריט המתקין באמצעות:

- חלון אשף החיבור בפעם הראשונה (סעיף 11.9, נקודה 5)
- הגדרות אפליקציה

**B** - בכל פעם המתקין יתבקש להקליד קוד אבטחה. ניתן למצוא את הקוד על מדבקת הלוח האמצעי. במידה ותחליפו את מיקום המדבקה, אנא זכרו את המיקום החדש.

**C** - אם קוד האבטחה מוקלד כהלכה, המתקין יוכל להגיע לפרמטרים של המתקין. הסבר מעודכן ומפורט ניתן למצוא בדף Teltonika Energy Wiki (סרקו קוד QR).

RO

## PARAMETRII DE BAZĂ AI CONFIGURĂRII

**A** - Meniul instalatorului poate fi accesat prin:

- Fereastra expertului care apare la prima conectare (Secțiunea 11.9, punctul 5)
- Setările aplicației

**B** - De fiecare dată, instalatorului i se va solicita să introducă un cod de securitate. Inițial, codul se găsește pe autocolantul panoului median. Vă rugăm să rețineți locul acestuia în cazul în care îl mutați.

**C** - Dacă codul de securitate este introdus corect, instalatorul poate ajunge la parametrii de instalare. Explicații actualizate și detaliate pot fi găsite pe pagina Wiki Teltonika Energy (scanați codul QR).

GR

## ΡΥΘΜΙΣΗ ΒΑΣΙΚΩΝ ΠΑΡΑΜΕΤΡΩΝ

**A** - Το μενού του εγκαταστάτη είναι προσβάσιμο μέσω:

- παράθυρο του οδηγού σύνδεσης για πρώτη φορά (ενότητα 11.9, σημείο 5)
- ρυθμίσεις εφαρμογής

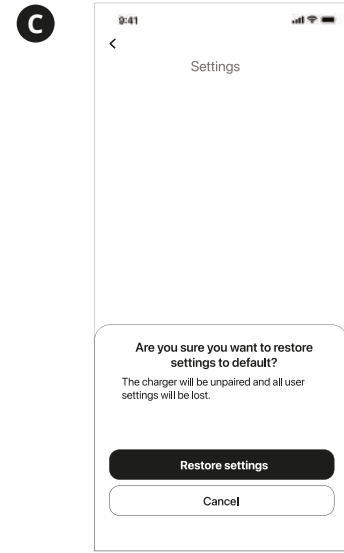
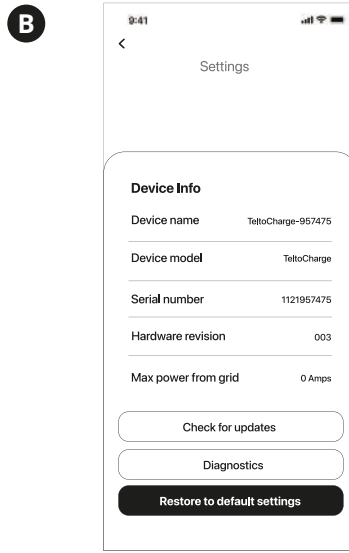
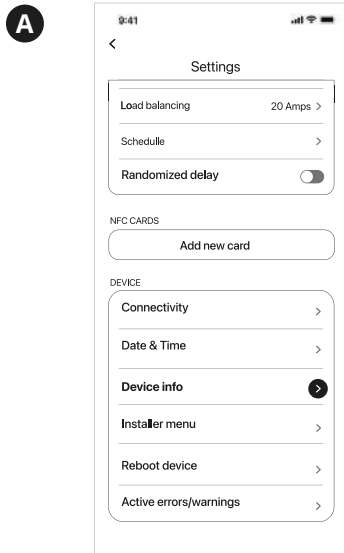
**B** - Κάθε φορά θα ζητείται από τον εγκαταστάτη να πληκτρολογήσει έναν κωδικό ασφαλείας. Αρχικά, ο κωδικός μπορεί να βρεθεί στο αυτοκόλλητο της μεσαίας πλάκας. Παρακαλούμε να θυμάστε τη θέση του αν τον αντικαταστήσετε.

**C** - Εάν ο κωδικός ασφαλείας έχει πληκτρολογηθεί σωστά, ο εγκαταστάτης μπορεί να φτάσει στις παραμέτρους Installer. Ενημερωμένες και λεπτομερείς εξηγήσεις μπορείτε να βρείτε στη σελίδα του Teltonika Energy Wiki (σαρώστε τον κωδικό QR).



# 11. INSTALLATION PROCESS

## 11.11 CLEAR PERSONAL DATA



EN

### CLEAR PERSONAL DATA

To make sure that the product sharing do not expose any personal data to additional users, it is possible to clear all the inputs by Restoring default parameters. Bellow is provided step by step instruction how to achieve such result.

**A** - Go to Settings window and find **Device info** option

**B** - In **Device info** window, press red option called **Restore to default settings**

**C** - In pop-up simply confirm the action by pressing **Restore settings**

After resetting these settings, a user will be prompted to the charger selection menu.

FR

### EFFACER LES DONNÉES PERSONNELLES

Pour s'assurer que le partage du produit n'expose pas de données personnelles à d'autres utilisateurs, il est possible d'effacer toutes les entrées en restaurant les paramètres par défaut. Vous trouverez ci-dessous des instructions étape par étape pour parvenir à ce résultat.

**A** - Allez dans la fenêtre Paramètres et trouvez l'option **Infos sur le périphérique**

**B** - Dans la fenêtre d'information sur le dispositif, appuyez sur l'option rouge intitulée **Restaurer les paramètres par défaut**.

**C** - Dans la fenêtre pop-up, confirmez simplement l'action en appuyant sur **Restaurer les paramètres**.

Après avoir réinitialisé ces paramètres, l'utilisateur sera invité à accéder au menu de sélection du chargeur.

Nach dem Zurücksetzen dieser Einstellungen wird der Benutzer zum Auswahlménú für das Ladegerät weitergeleitet.

ES

### ELIMINACIÓN DE DATOS PERSONALES

Para asegurarse de que el compartido de producto no exponga ningún dato personal a usuarios adicionales, es posible eliminar entradas restaurando parámetros por defecto. En la parte inferior se proporcionan un manual paso a paso de cómo lograr dicho resultado

**A** - Diríjase a la Ventana de Configuración y encuentre la opción de **Información del dispositivo**

**B** - En la Ventana de **Información del dispositivo**, presiente la opción roja llamada **Restaurar la configuración por defecto**

**C** - En la ventana emergente, simplemente confirme la acción presionando **Restaurar la configuración** After resetting these

Después de resetear estas configuraciones, al usuario se le mostrará el menú de selección del cargador.

DE

### LÖSCHEN VON PERSONENBEZOGENEN DATEN

Um sicherzustellen, dass durch die gemeinsame Nutzung des Produkts keine personenbezogenen Daten an weitere Benutzer weitergegeben werden, ist es möglich, alle Eingaben durch Wiederherstellung der Standardparameter zu löschen. Nachfolgend finden Sie eine schrittweise Anleitung, wie Sie dieses Ergebnis erreichen.

**A** - Gehen Sie zum Fenster Einstellungen und suchen Sie die Option **Geräteinfo**.

**B** - Drücken Sie im Fenster **Geräteinfo** auf die rote Option **Auf Standardeinstellungen zurücksetzen**.

**C** - Bestätigen Sie im Pop-up-Fenster die Aktion, indem Sie auf **Einstellungen wiederherstellen** drücken.

PT

### LIMPAR OS DADOS PESSOAIS

Para garantir que a partilha do produto não exponha quaisquer dados pessoais a outros utilizadores, é possível limpar todas as entradas Restaurando os parâmetros padrão. Encontram-se abaixo as instruções passo a passo sobre como alcançar esse resultado.

**A** - Vá à janela Definições e encontre a opção **Informação do dispositivo**  
**B** - Na janela de Informação do dispositivo, pressione a opção vermelha **Restaurar para as definições padrão**

**C** - 3. No pop-up, basta confirmar a ação pressionando **Restaurar definições**

Depois de redefinir estas definições, o utilizador será direcionado para o menu de seleção do carregador.

# 11. INSTALLATION PROCESS

RU

## СБРОС ЛИЧНЫХ ДАННЫХ

Восстановление параметров по умолчанию может удалить всю введенную до сих пор информацию, чтобы гарантировать, что при совместном использовании продукта личная информация не будет раскрыта другим пользователям. Ниже приведены подробные инструкции, как это сделать.

**A** - Откройте окно Settings (Настройки) и найдите опцию **Device info** (Информация об устройстве).

**B** - В окне *Device info* (Информация об устройстве) нажмите красную опцию **Restore to default settings** (Восстановить настройки по умолчанию).

**C** - Во всплывающем окне подтвердите действие, нажав **Restore to default settings** (Восстановить настройки по умолчанию)

NL

## PERSONLIJKE GEGEVENS WISSEN

Om ervoor te zorgen dat extra gebruikers geen persoonlijke gegevens kunnen bekijken tijdens het delen van het product, is het mogelijk om alle invoer te wissen door de standaardparameters te herstellen. Hieronder wordt stap voor stap uitgelegd hoe u dit kunt doen.

**A** - Откройте окно Settings (Настройки) и найдите опцию **Device info** (Информация об устройстве).

**B** - Druk in het scherm *Apparaat info* op de rode optie genaamd **Standaardinstellingen herstellen**

**C** - Bevestig in het pop-up scherm gewoon de actie door op **Instellingen herstellen** te drukken

Na het resetten van deze instellingen wordt een gebruiker naar het keuzemenu van de oplader geleid.

IS

## HREINSA PERSÓNUGÖGN

Til að sjá til þess að vörudeilingin opinberi ekki nein persónugögn til annarra notenda, er mögulegt að hreinsa allt sem hefur verið sett inn með því að endurheimta sjálfgefna færðingur. Hér að neðan eru uppgögn leiðbeiningar skref fyrir skref um hvernig þetta er gert.

**A** - Farðu í Stillingargluggann og finndu **Upplýsingar um búnað** möguleikann

**B** - Í glugganum fyrir **Upplýsingar um búnað**, skaltu ýta á rauða valmöguleikann sem kallast **Endurheimta sjálfgefna færðingur**

**C** - Í sprettiglugga skaltu staðfesta með því að ýta á **Endurheimta stillingar**

Eftir að stillingarnar eru endurstettar verður notandi beðinn um að fara í valmynd hleðslutækisins.

FI

## HENKILÖTIETOJEN POISTAMINEN

Varmistaaksesi, että tuotteen jakaminen ei altista henkilöietoja muille käyttäjille, on kaikki syötetty data mahdollista poistaa palauttamalla oletusasetukset. Alla on vaiheittaiset ohjeet tämän tekemiseen.

**A** - Mene asetukset-ikkunaan ja etsi kohta **Device info**

**B** - Paina *Device info* -ikkunassa punaista vaihtoehtoa **Restore to default settings**

**C** - Vahvista toiminto ponnahdusikkunassa painamalla **Restore settings**

Näiden asetusten nollaamisen jälkeen käyttäjä ohjataan laturin valintavalikkoon.

SE

## RENSA PERSONUPPGIFTER

För att säkerställa att produktdelningen inte exponerar några personuppgifter för andra användare är det möjligt att rensa alla indata genom att återställa standardparametrar. Nedan tillhandahålls steg-för-steginstruktioner om hur man uppnår ett sådant resultat.

**A** - Gå till *Inställningar* och hitta alternativet **Enhetsinformation**

**B** - I *Enhetsinformation* trycker du på det röda alternativet som heter **Återställ till standardinställningarna**

**C** - In pop-up simply confirm the action by pressing **Restore settings**

När du har återställt dessa inställningar kommer en användare att uppmanas att välja laddar-menyn.

CZ

## VYMAZÁNÍ OSOBNÍCH ÚDAJŮ

Abyste měli jistotu, že sdílením produktu nezpřístupníte žádné osobní údaje dalším uživatelům, je možné vymazat všechny vstupy pomocí Obnovení výchozích parametrů. Níže je uveden návod krok za krokem, jak tohoto výsledku dosáhnout.

**A** - Přejděte do okna *Nastavení* a najděte možnost **Informace o zařízení**.

**B** - V okně *Informace o zařízení* stiskněte červenou možnost **Obnovit výchozí nastavení**.

**C** - Ve vyskakovacím okně jednoduše potvrďte akci stisknutím tlačítka **Obnovit nastavení**.

Po obnovení těchto nastavení se uživatel zobrazí nabídka pro výběr nabíječky.

HU

## SZEMÉLYES ADATOK TÖRLÉSE

Annak érdekében, hogy termékmegosztás esetén személyes adatai ne kerüljenek más felhasználókhoz, az összes bevitt adat az Alapértelmezett adatok visszaállítása lehetőséggel törölhető. A lentiekben megtekintheti a lépéseket tartalmazó útmutatót.

**A** - Nyissa meg a Beállítások ablakot, és keresse meg az **Eszközinformáció** opciót

**B** - Az *Eszközinformáció* ablakban nyomja meg a piros, **Alapértelmezett adatok visszaállítása** elnevezésű lehetőséget

**C** - Az előugró ablakban egyszerűen erősítse meg a műveletet a **Beállítások visszaállítása** gomb megnyomásával

När du har återställt dessa inställningar kommer en användare att uppmanas att välja laddar-menyn.

IT

## CANCELLA I DATI PERSONALI

Per assicurarsi che la condivisione del prodotto non vada ad esporre i tuoi dati personali ad altri utenti, è possibile cancellare tutte le voci Ripristinando i parametri di default. Qui sotto sono fornite tutte le istruzioni su come raggiungere questo risultato.

**A** - Vai su *Impostazioni* e trova l'opzione **Device info**

**B** - Sulla finestra *Device info* clicca sull'opzione rossa chiamata **Restore to default settings**

**C** - Nel pop-up devi semplicemente confermare l'azione premento su **Restore settings**

Dopo aver resettato le impostazioni, l'utente verrà rimandato al menu di selezione del caricatore.

PL

## USUWANIE DANYCH OSOBOWYCH

Aby mieć pewność, że udostępnianie produktu nie ujawnia żadnych danych osobowych dodatkowym użytkownikom, możliwe jest wykasowanie wszystkich wejść poprzez przywrócenie parametrów domyślnych. Poniżej podano instrukcję krok po kroku jak to wykonać.

**A** - Przejdź do okna *Ustawienia* i znaleź opcję **Informacje o urządzeniu**

**B** - W oknie *Informacje o urządzeniu* naciśnij czerwony przycisk **Przywrócenie ustawień domyślnych**

**C** - W okienku wystarczy potwierdzić tę czynność naciskając **Przywrócenie ustawień**

Po zresetowaniu tych ustawień użytkownik zostanie poproszony o przejście do menu wyboru ładowarki.

# 11. INSTALLATION PROCESS

EE

## ISIKUANDMETE KUSTUTAMINE

Veendumaks, et toote jagamine ei avaldaks täiendavatele kasutajatele isikuandmeid, on võimalik vaikeparameetrite taastamisega kõik sisendid kustutada. Allpool on toodud juhised selle saavutamiseks.

- A** - Avage Settings (Seaded) ja leidke valik **Device info (Seadme info)**  
**B** - Device info aknas vajutage punast valikut **Restore to default settings (Taasta vaikeäseted)**  
**C** - Hüpiknaks lihtsalt kinnitage toiming, vajutades nuppu **Restore settings (Taasta sätted)**

Pärast nende sätete lähtestamist kuvatakse kasutajal laadija valikumenüü.

LV

## ATIESTATIET PERSONAS DATUS

Atjaunojot noklusējuma parametrus, var notīrīt visu, līdz šim ievadīto informāciju, lai nodrošinātu, ka produkta koplietošana neatklāj personisku informāciju citiem lietotājiem. Zemāk ir sniegti detalizēti norādījumi, kā to izdarīt.

- A** - Atveriet logu "Settings" (Iestatījumi) un atrodiēt opciju **"Device info"** (Ierīces informācija)  
**B** - "Device info" (Ierīces informācijas) logā nospiediet sarkano opciju ar nosaukumu **"Restore to default settings"** (Atjaunot noklusējuma iestatījumus)  
**C** - Uz nirstošajā logā apstipriniet darbību, nospiežot **"Restore to default settings"** (Atjaunot noklusējuma iestatījumus)

Pēc šo iestatījumu atiestatīšanas lietotājam tiks piedāvāts atvērt lādētāja izvēlni.

LT

## IŠVALYKITE ASMENINIUS DUOMENIS

Kad gaminio bendrinimo metu kitiems naudotojams nebūtų pateikta jokių asmeninių duomenų, visus įvestus duomenis galima išvalyti atkuriant numatytuosius parametrus. Žemiau pateikiama nuosekli instrukcija kaip tai padaryti.

- A** - Atverkite „Nustatymų“ langą ir raskite parinktį **„Device info“**.  
**B** - „Device info“ lange paspauskite raudoną parinktį, pavadintą **„Restore to default settings“**.  
**C** - Iššokančiajame lange patvirtinkite veiksmą paspausdami **„Restore settings“**.

Atsčiaiūs šiuos nustatymus į pradinę padėtį, naudotojui bus atvertas įkroviklio pasirinkimo meniu.

RO

## ȘTERGEREA DATELOR CU CARACTER PERSONAL

Pentru a vă asigura că folosirea produsului de către alți utilizatori se va face fără afișarea datelor dumneavoastră personale, este posibil să ștergeți toate intrările prin restaurarea parametrilor impliciți. Mai jos sunt furnizate instrucțiunile pas cu pas despre cum să obțineți un astfel de rezultat.

- A** - Accesați fereastra Setări și găsiți opțiunea **Device info (Informații dispozitiv)**  
**B** - În fereastra **Device info (Informații dispozitiv)**, apăsați opțiunea roșie numită **Restore to default settings (Restaurare la setările implicite)**  
**C** - În fereastra pop-up, pur și simplu confirmați acțiunea apăsând **Restore settings (Restabilire setări)**

După resetarea acestor setări, utilizatorului i se va solicita să acceseze meniul de selecție al încărcătorului.

BS

## OBRIȘITE LIČNE PODATKE

Kako biste bili sigurni da dijeljenje proizvoda ne izlaže nikakve lične podatke dodatnim korisnicima, moguće je obrisati sve unose Vraćanjem zadanih parametara. U nastavku je dato uputstvo korak po korak kako postići takav rezultat.

- A** - Idite na prozor postavki i pronađite opciju **Informacije o uređaju**  
**B** - U prozoru **Informacije o uređaju** pritisnite crvenu opciju pod nazivom **Vrati na zadane postavke**  
**C** - U iskočnom prozoru jednostavno potvrdite radnju pritiskom na **Vrati postavke**

Nakon resetovanja ovih postavki, korisnik će biti upitan da uđe u meni za odabir punjača.

BG

## ИЗЧИСТВАНЕ НА ЛИЧНИТЕ ДАННИ

За да сте сигурни, че други потребители няма да получат достъп до данните ви чрез споделянето на продукти, можете да изчистите всички данни чрез възстановяване на параметрите по подразбиране. По-долу са предоставени инструкции стъпка по стъпка как да го направите.

- A** - Изберете опцията Информация за устройството в **Настройка**  
**B** - В прозореца с **Информация** за устройството натиснете червената опция, наречена **Възстановяване на настройките по подразбиране**  
**C** - В изскачащия прозорец просто потвърдете действието, като натиснете **Възстановяване на настройките**

След нулиране на тези настройки потребителят ще бъде насочен към менюто за избор на зарядно устройство.

GR

## ΔΙΑΓΡΑΦΗ ΠΡΟΣΩΠΙΚΩΝ ΔΕΔΟΜΕΝΩΝ

Για να βεβαιωθείτε ότι η κοινή χρήση του προϊόντος δεν εκθέτει προσωπικά δεδομένα σε πρόσθετους χρήστες, μπορείτε να διαγράψετε όλες τις εισόδους με την επιλογή Επαναφορά προεπιλεγμένων παραμέτρων. Παρακάτω παρέχονται οδηγίες βήμα προς βήμα για την επίτευξη αυτού του αποτελέσματος.

- A** - Μεταβείτε στο παράθυρο Ρυθμίσεις και βρείτε την επιλογή **Πληροφορίες συσκευής**  
**B** - Στο παράθυρο **Πληροφορίες συσκευής**, πατήστε την κόκκινη επιλογή **Επαναφορά στις προεπιλεγμένες ρυθμίσεις**.  
**C** - Στο αναδυόμενο παράθυρο απλά επιβεβαιώστε την ενέργεια πατώντας **Επαναφορά ρυθμίσεων**

Μετά την επαναφορά αυτών των ρυθμίσεων, ο χρήστης θα οδηγηθεί στο μενού επιλογής φορτιστή.

TR

## KIŞİSEL VERİLERİ TEMİZLEME

Ürün paylaşımından dolayı herhangi bir kişisel verinin diğer kullanıcılara iletilmediğinden emin olmak için, varsayılan parametreleri Geri Yükleyerek tüm girdiler silinebilir. Bu işlem için yapılması gerekenler aşağıda açıklanmıştır.

- A** - Ayarlar penceresini açın ve **Aygıt bilgileri** seçeneğini bulun  
**B** - **Aygıt bilgileri** penceresinde, **Varsayılan ayarları geri yükle** adlı kırmızı seçeneğe basın  
**C** - Açılır pencerede, **Ayarları geri yükle** düğmesine basarak işlemi onaylayın

Bu ayarlar sıfırlandıktan sonra kullanıcı, şarj cihazı seçim menüsüne yönlendirilir.

HE

## נקה נתונים אישיים

כדי לוודא ששיתוף המוצר לא יחשוף נתונים אישיים למשתמשים נוספים, אפשר לנקות את כל הקלטים (INPUTS) על ידי שחזור פרמטרים של ברירת מחדל. להלן הדרכה שלב אחר שלב כיצד להשיג תוצאה כזו.

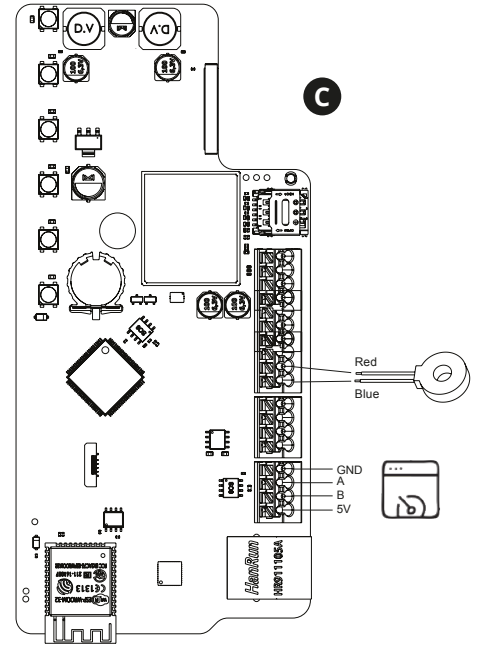
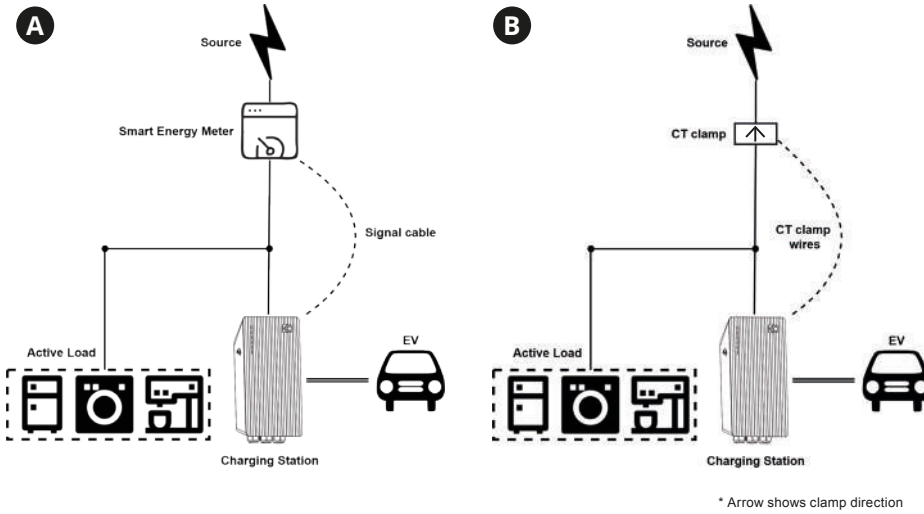
**A** - עבור לחלון ההגדרות ומצא

את האפשרות **Device info**

**B** - בחלון פרטי התקן, הקש על האפשרות האדומה שנקראת שחזר ההגדרות ברירת המחדל  
**C** - בחלון הקופץ, פשוט אשר את הפעולה על ידי לחיצה על שחזר הגדרות

לאחר איפוס הגדרות אלו, משתמש יתבקש להיכנס לתפריט בחירת המטען.

# 12. DYNAMIC LOAD BALANCING



## EN DYNAMIC LOAD BALANCING

The product can connect with a dedicated smart meter or installed current transformer (CT) clamp and, according to their readings, adjust the electrical power consumption. Such functionality protects the house electrical grid from overload during peak hours and optimizes energy usage to meet users' habits. Dynamic Load Balancing checks how busy the house grid is and lets the charger know to increase or decrease charging power accordingly.

### OPTIONS

**A** – Using Smart Energy Meter. It will always be installed in the source electrical cabinet.

**B** – Using CT clamp. Clamp is fixed in the main power cable to follow live energy consumption. CT clamp comes included in the product box.

### WIRING

Picture C shows where the energy meter and CT clamp connection pins are located. Clamp wires need to be connected in a way, that is presented in picture C. However, because energy meters can have an individual pins layout, please pay attention to the pin names when placing in the TeltoCharge product. Connection points in different energy meters might vary.

### SUPPORTED ENERGY METERS

We constantly test and add new supported devices to the list to ensure broader applicability and compatibility. To reach the list of all the supported Smart Energy Meters, how to connect them properly, and read more about suggested functionality check a Teltonika Energy Wiki page (scan a QR code).



## ES EQUILIBRIO DINÁMICO DE CARGA

Este producto se puede conectar con un medidor dedicado inteligente o pinza de transformador instalado de corriente y, según sus lecturas, ajuste el consumo de corriente eléctrica. Dicha funcionalidad protege la red eléctrica de la casa de sobrecargas durante las horas pico y optimiza el uso de energía para cumplir con los hábitos de los usuarios. El equilibrio dinámico de carga verifica cuán ocupado está la red eléctrica y le deja saber al cargador para aumentar o disminuir en consecuencia el poder de recarga.

### OPCIONES

**A** – Usar medidor inteligente de energía. Siempre se instalará en el armario eléctrico de la fuente.

**B** – Usar pinza de transformador de corriente. La pinza se fija en el cable principal de alimentación para seguir el consumo energético vivo. La pinza de transformador de corriente viene incluida en la caja del producto.

### CABLEADO

La imagen C muestra dónde el medidor de energía y las clavijas de conexión de la pinza de transformador de corriente se encuentran ubicadas. Las abrazaderas de los cables deben estar conectadas de la manera que se muestra en la imagen C. Sin embargo, debido a que los medidores de energía pueden tener un diseño individual de clavijas. Por favor preste atención a los nombres de las clavijas al colocarlos en el producto TeltoCharge. Los puntos de conexión pueden variar en distintos medidores de energía.

### MEDIDORES DE ENERGÍA RESPALDADOS

Constantemente probamos y añadimos nuevos dispositivos respaldados a la lista para asegurar una aplicabilidad y compatibilidad más amplia. Para acceder a lista de todos los medidores inteligentes de energía respaldados, cómo conectarlos adecuadamente y leer más sobre la funcionalidad sugerida, eche un vistazo a la página wiki de Teltonika Energy (escanee un código QR).

## FR ÉQUILIBRAGE DYNAMIQUE DE LA CHARGE

Le produit peut se connecter à un compteur intelligent dédié ou à une pince de transformateur de courant installée et, en fonction de leurs relevés, ajuster la consommation d'énergie électrique. Cette fonctionnalité protège le réseau électrique de la maison contre les surcharges pendant les heures de pointe et optimise l'utilisation de l'énergie en fonction des habitudes des utilisateurs. L'équilibrage dynamique de la charge vérifie le degré d'occupation du réseau domestique et permet au chargeur d'augmenter ou de réduire la puissance de charge en conséquence.

### OPTIONS

**A** – Utilisation d'un compteur d'énergie intelligent. Il sera toujours installé dans l'armoire électrique d'origine.

**B** – Utilisation de la pince CT. La pince est fixée dans le câble d'alimentation principal pour suivre la consommation d'énergie en direct. La pince CT est incluse dans la boîte du produit.

### CÂBLAGE

L'illustration C montre l'emplacement des broches de connexion du compteur d'énergie et de la pince CT. Les fils de serrage doivent être connectés de la manière présentée sur l'image C. Cependant, comme les compteurs d'énergie peuvent avoir une disposition individuelle des broches, veuillez faire attention aux noms des broches lorsque vous les placez dans le produit TeltoCharge. Les points de connexion peuvent varier d'un compteur d'énergie à l'autre.

### COMPTEURS D'ÉNERGIE PRIS EN CHARGE

Nous testons et ajoutons constamment de nouveaux appareils à la liste afin de garantir une applicabilité et une compatibilité plus larges. Pour obtenir la liste de tous les compteurs d'énergie intelligents supportés, comment les connecter correctement, et en savoir plus sur les fonctionnalités proposées, consultez la page Wiki de Teltonika Energy (scannez un code QR).



## 12. DYNAMIC LOAD BALANCING

DE

### DYNAMISCHER LASTAUSGLEICH

Das Produkt kann sich mit einem speziellen intelligenten Zähler oder einer installierten Stromwandlerklemme verbinden und den Stromverbrauch entsprechend den Messwerten anpassen. Diese Funktion schützt das Stromnetz des Hauses vor Überlastung in Spitzenzeiten und optimiert den Energieverbrauch entsprechend den Gewohnheiten der Nutzer. Der dynamische Lastausgleich prüft, wie stark das Hausnetz ausgelastet ist, und teilt dem Ladegerät mit, dass es die Ladeleistung entsprechend erhöhen oder verringern soll.

### OPTIONEN

**A** – Smart Energy Meter verwenden. Er wird immer im Schaltschrank der Quelle installiert.

**B** – Mit der CT-Klemme.

Die Klemme wird im Hauptstromkabel befestigt, um den Stromverbrauch zu verfolgen. Die Stromzange ist in der Produktverpackung enthalten.

### VERKABELUNG

Abbildung C zeigt, wo sich die Anschlussstifte des Energiezählers und der Stromzange befinden. Die Klemmdrähte müssen so verbunden werden, wie es auf Bild C dargestellt ist. Da Energiezähler jedoch ein individuelles Pin-Layout haben können, achten Sie bitte auf die Pin-Bezeichnungen, wenn Sie das TeltoCharge-Produkt einsetzen. Die Anschlusspunkte in verschiedenen Energiezählern können variieren.

### UNTERSTÜTZTE ENERGIEZÄHLER

Wir testen ständig neue unterstützte Geräte und fügen sie der Liste hinzu, um eine breitere Anwendbarkeit und Kompatibilität zu gewährleisten. Um eine Liste aller unterstützten intelligenten Energiezähler zu erhalten, um zu erfahren, wie man sie richtig anschließt, und um mehr über die vorgeschlagenen Funktionen zu erfahren, besuchen Sie die Teltonika Energy Wiki Seite (scannen Sie einen QR-Code).

PT

### EQUILÍBRIO DINÂMICO DE CARGA

O produto pode conectar-se com um medidor inteligente dedicado ou grampo de transformador de corrente (TC) instalado e, de acordo com as suas leituras, ajustar o consumo de energia elétrica. Essa funcionalidade protege a rede elétrica da casa contra sobrecargas nas horas de pico e otimiza o uso de energia para atender aos hábitos dos utilizadores. O Equilíbrio Dinâmico de Carga verifica a ocupação da rede doméstica e informa o carregador para aumentar ou diminuir a potência de carregamento conforme necessário.

### OPÇÕES

**A** - Usar um Medidor de Energia Inteligente. Será sempre instalado no armário elétrico da fonte.

**B** - Usar grampo de TC

O grampo é fixado no cabo de alimentação principal para acompanhar o consumo

de energia ao vivo. O grampo de TC vem incluído na caixa do produto.

### FIANÇA

A Figura C mostra onde estão localizados os pinos de conexão do medidor de energia e do grampo de TC. Os fios de fixação precisam ser conectados da maneira apresentada na figura C. No entanto, como os medidores de energia podem ter um layout de pinos individual, por favor, preste atenção aos nomes dos pinos ao colocá-los no produto TeltoCharge. Os pontos de conexão podem variar em diferentes medidores de energia.

### MEDIDORES DE ENERGIA SUPORTADOS

Nós testamos e adicionamos constantemente novos dispositivos suportados à lista para garantir maior aplicabilidade e compatibilidade. Para aceder à lista de todos os Medidores de Energia Inteligentes suportados, como conectá-los adequadamente e ler mais sobre a funcionalidade sugerida, veja a página Teltonika Energy Wiki (digitalize o código QR).

RU

### БАЛАНСИРОВКА ДИНАМИЧЕСКОЙ НАГРУЗКИ

Изделие можно подключить к специальному интеллектуальному счетчику или установленному зажиму трансформатора тока (ТТ) и регулировать потребление электроэнергии по их показаниям. С помощью этого функционала домашняя электрическая сеть будет защищена от перегрузок в часы пик, а энергопотребление будет оптимизировано в соответствии с пожеланиями пользователя. Зарядное устройство будет получать информацию, используя динамическую балансировку нагрузки, чтобы увеличить или уменьшить емкость зарядки в зависимости от того, насколько загружена домашняя сеть

### ПАРАМЕТРЫ

**A** – Использование интеллектуального счетчика энергии.

Всегда устанавливается в электрическом шкафу, где находится источник.

**B** – с помощью зажимов ТТ.

На основном шнуре питания установлен зажим для отслеживания потребляемого тока. Зажим ТТ входит в комплект поставки.

### ЭЛЕКТРОПРОВОДКА

Зажим ТТ и соединительные контакты счетчика энергии показаны на рисунке С. Провода с зажимами должны быть подключены таким образом, как показано на рисунке С. Тем не менее, обратите внимание на названия контактов при размещении продукта «TeltoCharge», так как счетчики энергии могут иметь уникальное расположение контактов. Точки подключения в разных счетчиках электроэнергии могут различаться.

### СЧЕТЧИКИ ЭНЕРГИИ, КОТОРЫЕ МОГУТ БЫТЬ ПРИМЕНЕНЫ

Чтобы обеспечить большую применимость и совместимость, мы постоянно тестируем и добавляем новые поддерживаемые устройства в наш список. Посетите страницу Teltonika Energy Wiki (отсканируйте QR-код), чтобы перейти к списку всех совместимых интеллектуальных счетчиков энергии, инструкциям по их подключению и информации о предлагаемых функциях.

NL

### DYNAMISCHE BELASTING BALANCEREN

Het product kan worden aangesloten op een speciale slimme meter of een geïnstalleerde stroomtransformator (CT)-klem en, op basis van hun metingen, het elektriciteitsverbruik aanpassen. Een dergelijke functionaliteit beschermt het elektriciteitsnet van de woning tegen overbelasting tijdens pieken en optimaliseert het energieverbruik om aan de gewoonten van de gebruikers te voldoen. Dynamische belasting balanceren controleert hoe druk het net in de woning is en laat de lader weten om het laadvermogen dienovereenkomstig te verhogen of te verlagen.

### OPTIES

**A** – Slimme energiemeter gebruiken.

Deze wordt altijd in the elektriciteitskast geïnstalleerd.

**B** – CT-klem gebruiken.

De klem is bevestigd in de hoofdvoedingskabel om het actuele energieverbruik te volgen. De CT-klem wordt meegeleverd in de productdoos.

### BEDRADING

Afbeelding C laat zien waar de aansluitpennen van de energiemeter en CT-klem zich bevinden. De klemraden moeten op de manier worden verbonden zoals weergegeven in afbeelding C. Omdat energiemeters echter een individuele pinindeling kunnen hebben, dient u bij het plaatsen in het TeltoCharge-product op de pinnamen te letten. Aansluitpunten in verschillende energiemeters kunnen variëren.

### ENERGIEMETERS DIE ONDERSTEUND WORDEN

We testen en voegen voortdurend nieuwe apparaten die ondersteund worden toe aan de lijst om een bredere toepasbaarheid en compatibiliteit te garanderen. Ga naar een Teltonika Energy Wiki-pagina om de lijst met alle slimme energiemeters die ondersteund worden te bekijken, hoe u ze op de juiste manier kunt aansluiten en voor meer informatie over de voorgestelde functionaliteit (scan een QR-code).

IS

### JAFNVÆGISSTILLING HREYFIÁLAGS

Vöruna er hægt að tengja við sérstakan snjallmæli eða uppsetta straumspennu (CT) klemmu og, í samræmi við mælingar þeirra, stillt raforkunotkunina. Slík

# 12. DYNAMIC LOAD BALANCING

virgni ver rafmagnsnet hússins fyrir ofhleðslu á álagstímum og hámarkar orkunotkun til að mæta venjum notenda. Jafnvægisstilling hreyfiálgas athugar hversu upptekið húsnetið er og lætur hleðslutækið vita hvort þurfi að auka eða minnka hleðsluafli í samræmi við það.

## VALKOSTIR

**A** – Notkun snjallrafmælis. Hann er alltaf uppsettur í aðalrafmagnsskápnunum.

**B** – Notkun CT klemmu. Klemma er fest í aðalrafsnúrunni til að fylgja beinni orkunotkun. CT klemma fylgir með í vörukassanum.

## RAFLÖGN

Mynd C sýnir hvar orkumælirinn og CT-klemmupinnarnir eru staðsettir. Klórhringir þurfa að vera tengdir á þann hátt, sem er sýndur á mynd C. Hins vegar, þar sem orkumælur geta haft einstaka pinnauppsetningu, skaltu vinsamlegast skoða pinnaheitin þegar þeir eru settir í TeltoCharge vöruna. Tengipunktur í mismunandi orkumælum gætu verið mismunandi.

## STUÐLADIR RAFMAGNSMÆLAR

Við prófum stöðugt og bætum við nýjum stuðluðum tækjum á listann til að tryggja viðtækara notagildi og eindrægni. Til að komast á listann yfir alla stuðlaða snjallorkumæla, hvornig á að tengdu þá á réttan hátt og lestu meira um fyrirhugaða virkni athugaðu Teltonika Energy Wiki síðu (skannaðu QR-kóðann).

## FI

## DYNAAMINEN KUORMITUKSEN TASAPAINOTUS

Tuote voidaan yhdistää asianmukaiseen älymittariin tai asennettuun virtamuuntajapuristimeen (CT), joiden lukemien perusteella laite säätää sähkönkulutusta. Tällainen toiminto suojaa talon sähköverkkoa ylikuormitukselta ruuhka-aikana ja optimoi energiankäyttöä käyttäjien tapojen perusteella. Dynaaminen kuormituksen tasapainotus tarkkailee talon verkon kuormitusta ja ohjaa laturin kasvattamaan tai pienentämään latausvirtaa sen mukaisesti.

## VAIHTOEHDOT

**A** – Älyenergiamittarin käyttö. Tämä asennetaan aina lähtösähkökaappiin.

**B** – CT-puristimen käyttö. Puristin kiinnitetään päävirtajohtoon reaaliaikaisen energiankulutuksen seuraamiseksi. CT-puristin toimitetaan mukana tuotteen laatikossa.

## KYTKENTÄ

Kuvassa C näkyy, missä energiamittarin ja CT-puristinliittimen nastat sijaitsevat. Puristusliitännät on kytkettävä siten kuin kuvassa C esitetään. Energiamittareilla voi kuitenkin olla yksilöllinen nasta-asetelma, joten kiinnitäthän huomiota nastojen nimiin, kun kiinnität niitä TeltoCharge-tuotteeseen. Liitäntäkohdat voivat vaihdella eri energiamittareiden välillä.

## YHTEENSOPIVAT ENERGIAMITTARIT

Testaamme ja lisäämme jatkuvasti uusia yhteensopivia laitteita listalle taataksemme laajemman käytettävyyden ja yhteensopivuuden. Listan kaikista yhteensopivista älyenergiamittareista, ohjeet niiden asianmukaiseen kytkentään sekä lisää tietoa toiminnoista löydät Teltonika Energy Wiki -sivulta (skanna QR-koodi).

## SE

## DYNAMISK LASTBALANSERING

Produkten kan anslutas med en dedikerad smartmätare eller installerad strömtransformatorklämma (CT) och, enligt deras avläsningar, justera den elektriska strömförbrukningen. Sådan funktionalitet skyddar husets elnät från överbelastning under topptider och optimerar energianvändningen för att möta användarnas vanor. Dynamisk lastbalansering kontrollerar hur påverkat husets nät är och låter laddaren öka eller minska laddningseffekten i enlighet med detta.

## ALTERNATIV

**A** – Användning av smart energimätare. Den kommer alltid att installeras i källans elektriska skåp.

**B** – Användning av CT-klämma. Klämman är fastsatt i huvudströmkabeln för att följa strömförbrukningen. CT-klämma medföljer i produktförpackningen.

## KABELDRAGNING

Bild C visar var energimätaren och CT-klämmans anslutningsstift är placerade. Klämmor för trådar måste vara anslutna på det sätt som visas på bild C. Men eftersom energimätare kan ha en individuella stiftlayouts, ska du vara uppmärksam på stiftnamnen när du placerar dem i TeltoCharge-produkten. Anslutningspunkter i olika energimätare kan variera.

## ENERGIMÄTARE SOM STÖDS

Vi testar ständigt och lägger till nya enheter som stöds för att säkerställa bredare tillämpbarhet och kompatibilitet. För att se listan över alla smarta energimätare som stöds, hur du ansluter dem korrekt och läser mer om föreslagen funktionalitet, se en Teltonika Energy Wiki-sida (skanna en QR-kod).

## CZ

## DYNAMICKÉ VYROVNÁVÁNÍ ZATÍŽENÍ

Výrobek lze propojit s určeným inteligentním elektroměrem nebo instalovaným klešťovým transformátorem proudu (CT) a podle jejich údajů upravovat spotřebu elektrické energie. Taková funkce chrání elektrickou síť domu před přetížením v době energetické špičky a optimalizuje spotřebu energie podle zvyklostí uživatele. Dynamické vyrovňování zátěže kontroluje, jak je domovní síť vytížená, a

dává nabíječce vědět, aby podle toho zvýšila nebo snížila nabíjecí výkon.

## MOŽNOSTI

**A** – Používání inteligentního měřiče spotřeby energie. Vždy bude nainstalován ve zdrojové elektrické skříni.

**B** – Použití CT svorky.

Svorka je upevněna v hlavním napájecím kabelu, aby bylo možné sledovat spotřebu energie pod napětím. CT svorka je součástí balení výrobku.

## KABELÁŽ

Obrázek C znázorňuje, kde jsou umístěny přípojovací kolíky elektroměru a svorky CT. Vodiče svorek lze připojit libovolným způsobem. Protože však elektroměry mohou mít individuální uspořádání kolíků, věnujte při vkládání do výrobku TeltoCharge pozornost názvům kolíků. Přípojovací body v různých měřičích spotřeby energie se mohou lišit.

## PODPOROVANÉ MĚŘIČE SPOTŘEBY ENERGIE

Neustále testujeme a přidáváme nové podporované zařízení, abychom zajistili širší použitelnost a kompatibilitu. Chcete-li se podívat na seznam všech podporovaných chytrých měřičů energie, získat víc informací o tom, jak je správně připojit, a také o navrhovaných funkcích, podívejte se na stránku Teltonika Energy Wiki (naskenujte QR kód).

## HU

## DINAMIKUS TERHELÉSELOSZTÁS

A termék csatlakoztatható egy dedikált intelligens mérőórához vagy egy telepített áramváltó (CT) bilincshez, és a leolvasásuk alapján beállítja az elektromos energiafogyasztást. Ez a funkció megvédi a ház elektromos hálózatát a csúcsidőszakokban fellépő túlterheléstől, és a felhasználók szokásainak megfelelően optimalizálja az energiafelhasználást. A dinamikus terhelésselosztás ellenőrzi, hogy a ház hálózata mennyire terhelt és jelzi a töltőnek, hogy ennek megfelelően növelje vagy csökkentse a töltési teljesítményt.

## OPCIÓK

**A** – Intelligens Mérőóra Használata.

Mindig az elektromos szekrénybe kapcsolódik.

**B** – CT bilincs használata.

A bilincs a fő tápkábelben van rögzítve, onnan követi az élő energiafogyasztást. A CT bilincset a termék doboza tartalmazza.

## KÁBELEZÉS

A C. ábrán látható, hogy hol helyezkednek el az energiamérő és a CT bilincs csatlakozócsapjai. A csipeszes vezetékeknek úgy kell csatlakozniuk, ahogy a C képen látható. Mivel azonban az energiamérők egyedi csapkiosztással rendelkezhetnek, kérjük, hogy a TeltoCharge termékbe való telepítéskor figyeljen a csapnevekre. A különböző energiamérők csatlakozási pontjai eltérőek lehetnek.

## TÁMOGATOTT ENERGIAMÉRŐK

Folyamatosan tesztelünk, és bővítjük a listát új támogatott eszközökkel a szélesebb körű alkalmazhatóság és kompatibilitás biztosítása érdekében. A támogatott



## 12. DYNAMIC LOAD BALANCING

intelligens fogyasztásmérők listájáról, a megfelelő csatlakoztatásukról szóló információkról, és a javasolt funkciókról tájékozódjon a Teltonika Energy Wiki oldalán (szkennelje be a QR-kódot).

IT

### BILANCIAMENTO DINAMICO DEL CARICO

Il prodotto si può collegare con uno smart meter dedicato o un trasformatore di corrente installato (CT) e, a seconda di quanto riportano, regolare il consumo della corrente elettrica. Questa funzione protegge il pannello elettrico della casa dai sovraccarichi durante le ore di picco ed ottimizza il consumo di energia secondo le abitudini dell'utente. Il Bilanciamento Dinamico del Carico controlla quanto è in uso il quadro elettrico e fa sì che il caricatore aumenti o diminuisca di conseguenza l'alimentazione.

### OPZIONI

**A** – Utilizzare uno Smart Energy Meter. Sarà sempre installato nel pannello elettrico.  
**B** – Utilizzare il morsetto CT. Il morsetto è fissato al cavo elettrico principale per seguire il consumo attuale di energia. Il morsetto CT è incluso con il prodotto.

### CABLAGGIO

La figura C mostra dove sono ubicati i collegamenti per il contatore di energia e per il morsetto CT. I fili di bloccaggio devono essere collegati nel modo mostrato nell'immagine C. Tuttavia, siccome il contatore potrebbe avere un layout dei connettori differente, si consiglia di fare attenzione ai nomi dei pin prima di piazzare il prodotto TeltoCharge. I punti di collegamento dei contatori di energia possono variare.

### CONTATORI DI ENERGIA SUPPORTATI

Testiamo e aggiungiamo costantemente alla lista nuovi dispositivi supportati per assicurare la massima applicabilità e compatibilità. Per leggere la lista degli Smart Energy Meters, come collegarli correttamente e saperne di più sulle loro funzioni, consultare la pagina Wikipedia di Teltonika Energy Wiki (scannerizzare il QR code).

PL

### DYNAMICZNE RÓWNOWAŻENIE OBCIĄŻEŃ

Produkt może łączyć się z dedykowanym inteligentnym licznikiem lub zainstalowanym przekładnikiem prądowym (CT) i – zgodnie z ich odczytami – dostosowywać zużycie energii elektrycznej. Taka funkcja chroni domową sieć elektryczną przed przeciążeniem w godzinach szczytu i optymalizuje zużycie energii zgodnie z nawykami użytkowników. Dynamiczne równoważenie obciążeń sprawdza, jak obciążona jest sieć domowa i informuje ładowarkę, aby odpowiednio zwiększyła lub zmniejszyła moc ładowania.

### OPCJE

**A** – Stosowanie inteligentnego licznika energii. zainstalowanego w skrzynce przyłączeniowej.  
**B** – Stosowanie zacisku CT. Zacisk jest przymocowany do głównego kabla zasilającego, aby śledzić zużycie energii na bieżąco. Zacisk CT znajduje się w opakowaniu produktu.

### OKABLOWANIE

Na rysunku C pokazano, gdzie znajdują się styki licznika energii i zacisku CT. Przewody zaciskowe muszą być podłączone w sposób przedstawiony na obrazie C. Ponieważ jednak liczniki energii mogą mieć indywidualny układ pinów, należy zwrócić uwagę na nazwy pinów podczas umieszczania ich w produkcie TeltoCharge. Punkty połączeń w różnych licznikach energii mogą się różnić.

### OBŚLUGIWANE LICZNIKI ENERGII

Nieustannie testujemy i dodajemy nowe obsługiwane urządzenia do listy, aby zapewnić szersze zastosowanie i kompatybilność. Aby uzyskać dostęp do listy wszystkich obsługiwanych inteligentnych liczników energii, dowiedzieć się, jak prawidłowo je podłączyć i przeczytać więcej o sugerowanych funkcjach, odwiedź stronę Teltonika Energy Wiki (zeskanuj kod QR).

EE

### DÜNAAMILINE KOORMUSE TASAKAALUSTAMINE

Toodet saab ühendada vastava nutika arvestiga või paigaldatud volutrafo (CT) klambri ja vastavalt nende näituledele reguleerida elektrienergia tarbimist. Selline funktsioon kaitseb maja elektrivõrku tipptundide ajal ülekoormuse eest ja optimeerib energiakasutust vastavalt kasutajate harjumustele. Dünaamiline koormuse tasakaalustamine kontrollib, kui hõivatud on maja võrk ja annab laadijale teada, et vastavalt sellele suurendada või vähendada laadimisvõimsust.

### VÕIMALUSED

**A** – Nutika energiamõõtja kasutamine. See paigaldatakse alati allika elektri kappi.  
**B** – Voolutrafo-klambri kasutamine. Klamber kinnitatakse põhitoitejuhtmesse, et jälgida energiatarbimist. CT-klamber on tootekarbis kaasas.

### JUHTMESTIK

Pildil C on näidatud, kus asuvad energiamõõtja ja voolutrafo-klambri ühenduspõlvid. Klambritega juhtmed tuleb ühendada viisil, nagu on näidatud pildil C. Kuna aga energiamõõtjatel võib olla individuaalne viigude paigutus, pöörake TeltoCharge tootesse paigutamisel tähelepanu viigude nimele. Erinevate energiamõõtjate ühenduspunktid võivad erineda.

### TOETATUD ENERGIAMÕÕTJAD

Me testime ja lisame pidevalt uusi toetatud seadmeid nimekirja, et tagada laiem kohaldatavus ja ühilduvus. Et jõuda kõigi toetatud nutikate energiamõõtjate

nimekirja, kuidas neid korralikult ühendada ja lugeda rohkem soovitatud funktsioonide kohta, vaadake Teltonika Energy Wiki lehekülge (skaneerige QR-koodi).

LV

### DINAMISKĀS SLODZES LĪDZVAROŠANA

Produktu var savienot ar speciālu viedo skaitītāju vai uzstādītu strāvas transformatora (CT - ang. current transformer) skavu un atbilstoši to rādījumiem pielāgot elektroenerģijas patēriņu. Izmantojot šo funkcionalitāti, mājas elektrotīkls tiks pasargāts no pārslozdes pīķa stundās, un enerģijas patēriņš tiks optimizēts atbilstoši lietotāja vēlmēm. Lādētājs saņems informāciju, izmantojot dinamisko slodzes līdzsvarošanu, lai palielinātu vai samazinātu uzlādes jaudu, pamatojoties uz to, cik noslogots ir mājas tīkls.

### IESPĒJAS

**A** – Viedā enerģijas skaitītāja izmantošana. Tas vienmēr tiks uzstādīts elektriskajā skapī, kurā atrodas avots.  
**B** – izmantojot CT skavas. Primārajam strāvas vadam ir uzstādīta skava, lai izsekotu strāvas patēriņam. CT skava ir iekļauta produkta kastē.

### ELEKTROINSTALĀCIJA

CT skavas un enerģijas skaitītāja savienojuma tapas ir parādītas C attēlā. Skrūvju vadi jāsavieno tā, kā redzams attēlā C. Tomēr, novietojot "TeltoCharge" produktu, lūdzu, pievērsiet uzmanību tapu nosaukumiem, jo enerģijas skaitītājiem var būt unikāls tapu izkārtojums. Savienojuma punkti dažādos enerģijas skaitītājos var atšķirties.

### ATBALSTĪTIE ENERĢIJAS SKAITĪTĀJI

Lai nodrošinātu lielāku piemērojamību un saderību, mēs nepārtraukti pārbaudām un sarakstam pievienojam jaunas atbalstītās ierīces. Apmeklējiet "Teltonika Energy" "Wiki" lapu (skenējiet QR kodu), lai iepazītos ar pilnu saderīgo viedo enerģijas skaitītāju sarakstu, instrukcijām, kā tos savienot, un, lai iegūtu papildu informāciju par ieteikto funkcionalitāti.

LT

### DINAMINIS APKROVOS SUBALANSAVIMAS

Gaminį galima prijungti prie tam skirto išmaniojo skaitiklio arba sumontuoto srovės transformatoriaus (ST) gnybto ir reguliuoti elektros energijos suvartojimą pagal jų rodmenis. Tokia funkcija apsaugo namo elektros tinklą nuo perkrovos piko metu ir optimizuoja energijos vartojimą, kad jis atitiktų vartotojų įpročius. Dinaminis apkrovos subalansavimas tikrina, kiek apkrautas yra namo tinklas, ir atitinkamai nurodo įkrovikliui padidinti arba sumažinti įkrovimo galią.

### PASIRINKIMAI

**A** – naudojant išmanųjį energijos skaitiklį. Jis visada bus sumontuotas šaltinio elektros spintoje.  
**B** – ST gnybto naudojimas. Gnybtas yra prijungiamas prie

## 12. DYNAMIC LOAD BALANCING

pagrindinio maitinimo kabelio energijos suvartojimo stebėjimui. ST gnybtas įeina į gaminio komplektaciją.

### PRIJUNGIMAS

C paveiksle parodyta, kur yra energijos skaitiklio ir ST gnybto prijungimo kaiščiai. Gnybto laidai jungiami pagal nuorodas, pateiktas C paveiksle. Tačiau, kadangi energijos skaitikliai gali turėti individualius jungčių išdėstymus, montuodami „TeltoCharge“ gaminį atkreipkite dėmesį į jungčių pavadinimus. Skirtingų energijos skaitiklių prijungimo vietas gali skirtis.

### PALAIKOMI ENERGIJOS SKAITIKLIAI

Nuolat išbandome ir įtraukiame į sąrašą naujus palaikomus įrenginius, kad užtikrintume platesnes pritaikymo galimybes ir suderinamumą. Norėdami pasiekti visų palaikomų išmaniųjų energijos skaitiklių sąrašą, bei instrukcijas kaip tinkamai juos prijungti ir daugiau sužinoti apie siūlomas funkcijas, apsilankykite „Teltonika Energy Wiki“ svetainėje (nuskaitykite QR kodą).

### RO

### REPARTIZAREA ECHILIBRATĂ A PROCESELOR

Produsul se poate conecta cu un contor inteligent dedicat sau cu un clește transformator de curent instalat (CT), iar, în funcție de citirile acestora, se poate regla consumul de energie electrică. O astfel de funcționalitate protejează rețeaua electrică a clădirii de suprasarcină în timpul orelor de vârf și optimizează consumul de energie pentru a satisface nevoile utilizatorilor. Repartizarea echilibrată a proceselor verifică cât de ocupată este rețeaua casei și permite încărcătorului să crească sau să scadă puterea de încărcare în consecință.

### OPȚIUNI

**A** – Utilizarea contorului electric inteligent. Acesta va fi întotdeauna instalat în tabloul electric de alimentare.

**B** – Utilizarea cleștelui de curent CT. Cleștele de curent este fixat în cablul principal de alimentare pentru a urmări consumul de energie în timp real. Cleștele de curent CT este inclus în cutia produsului.

### CABLARE

Imaginea C arată unde se află contorul electric și pinii de conectare ai cleștelui de curent CT. Sârmele cleme trebuie conectate într-un mod prezentat în imaginea C. Cu toate acestea, deoarece contoarele electrice pot avea o așezare individuală a pinilor, vă rugăm să acordați atenție numelor pinilor atunci când așezați în poziție produsul TeltoCharge. Punctele de conectare la diferite contoare electrice pot varia.

### CONTOARE ELECTRICE ACCEPTATE

Testăm în mod constant și adăugăm noi dispozitivele acceptate în listă pentru a asigura o aplicabilitate și o compatibilitate mai largă. Pentru a accesa lista tuturor contoarelor electrice inteligente, a afla cum să le conectați în mod corespunzător și pentru a citi mai multe despre funcționalitatea sugerată, verificați pagina Teltonika Energy Wiki (scanați codul QR).

### BS

### DINAMIČKO BALANSIRANJE OPTEREĆENJA

Proizvod se može povezati s namjenskim pametnim mjeračem ili instaliranim senzorom napona (CT) i, prema očitajima se može podesiti potrošnja električne energije. Ova funkcionalnost štiti kućnu električnu mrežu od preopterećenja tokom povećane potrošnje i optimizira potrošnju električne energije u skladu s potrebama korisnika. Dinamičko balansiranje opterećenja provjerava koliko je opterećena kućna mreža i u skladu s tim punjaču daje signal da poveća ili smanji snagu punjenja.

### OPCIJE

**A** – Korištenje pametnog mjerača energije.

Trajno ugrađen u ormarić električnog napajanja.

**B** – Korištenje CT senzora napona.

Štipaljka senzora napona je fiksirana na glavni napojni kabal kako bi se uživo pratila potrošnja energije. CT štipaljka dolazi u pakovanju proizvoda.

### POVEZIVANJE

Slika C prikazuje gdje se nalaze mjerač električne energije i priključni pinovi CT štipaljke. Stezaljke žica trebaju biti spojene na način koji je prikazan na slici C. Međutim, s obzirom da mjerači energije mogu imati različit raspored pinova, molimo obratite pažnju na nazive pinova prilikom postavljanja TeltoCharge proizvoda. Utikači u različitim mjeračima električne energije se mogu razlikovati.

### PODRŽANI MJERAČI ELEKTRIČNE ENERGIJE

Stalno testiramo i dodajemo nove podržane uređaje na listu kako bi osigurali širu primjenjivost i kompatibilnost. Da pogledate listu svih podržanih pametnih mjerača električne energije, saznate kako ih pravilno povezati i pročitajte više o preporučenoj upotrebi posjetite Teltonika Energy Wiki stranicu (skenirajte QR kod).

### BG

### БАЛАНСИРАНЕ НА ДИНАМИЧНО НАТОВАРВАНЕ

Продуктът може да се свърже със специален смарт електромер или с инсталирана клема за токов преобразувател (СТ) и според техните показания да се регулира консумацията на електричество. Тази функционалност предпазва домашната електрическа мрежа от претоварване в пиковите часове и оптимизира потреблението на енергия, за да отговори на нуждите на потребителите. Чрез динамично балансиране се проверява натоварването на ел. мрежата и се изпраща сигнал за увеличаване или намаляване на мощността.

### ОПЦИИ

**A** – Използване на смарт електромер. Винаги се инсталира в електрошкафа.

**B** – Използване на СТ скоба.

Скобата е фиксирана в главния захранващ кабел, за да следи консумацията на енергия под напрежение. СТ скобата се доставя заедно с продукта.

### ЕЛЕКТРИЧЕСКИ ЖИЦИ/ИНСТАЛАЦИЯ

Изображение C показва къде са разположени щифтовете за свързване на електромера и СТ скобата. Клемите на проводниците трябва да бъдат свързани по начин, който е представен на изображение C. Тъй като щифтовете може да са разположени по уникален начин в електромера, обърнете внимание на имената им, когато ги поставяте в продукта TeltoCharge. Точките на свързване в различните електромери може да варират.

### ПОДДЪРЖАНИ ЕЛЕКТРОМЕРИ

Постоянно тестваме и добавяме нови

поддържани устройства в списъка, за да се осигури по-широка приложимост и съвместимост. За да видите списъка с всички поддържани смарт електромери, как да ги свържете правилно, и да прочетете повече за предлаганата функционалност, посетете страницата на Teltonika Energy Wiki (сканирайте QR код).

### GR

### ΔΥΝΑΜΙΚΗ ΕΞΙΣΟΡΡΟΠΗΣΗ ΦΟΡΤΙΟΥ

Το προϊόν μπορεί να συνδεθεί με έναν ειδικό έξυπνο μετρητή ή έναν εγκατεστημένο σφικκτήρα μετασχηματιστή ρεύματος (CT) και, σύμφωνα με τις ενδείξεις τους, να ρυθμίσει την κατανάλωση ηλεκτρικής ενέργειας. Μια τέτοια λειτουργία προστατεύει το ηλεκτρικό δίκτυο του σπιτιού από υπερφόρτωση κατά τις ώρες αιχμής και βελτιστοποιεί τη χρήση ενέργειας ώστε να ανταποκρίνεται στις συνθήκες των χρηστών. Η δυναμική εξισορρόπηση φορτίου ελέγχει πόσο απασχολημένο είναι το οικιακό δίκτυο και ενημερώνει τον φορτιστή να αυξήσει ή να μειώσει ανάλογα την ισχύ φόρτισης.

### ΕΠΙΛΟΓΕΣ

**A** - Χρήση έξυπνου μετρητή ενέργειας. Θα εγκαθίσταται πάντα στην πηγή ηλεκτρικής ενέργειας ντουλάπι.

**B** - Χρήση σφικκτήρα СТ.

Ο σφικκτήρας στερεώνεται στο κύριο καλώδιο τροφοδοσίας για να παρακολουθεί την κατανάλωση ενέργειας υπό τάση. Ο σφικκτήρας СТ περιλαμβάνεται στη συσκευασία του προϊόντος.

### ΚΑΛΩΔΙΩΣΗ

Η εικόνα C δείχνει πού βρίσκονται οι ακίδες σύνδεσης του μετρητή ενέργειας και του σφικκτήρα СТ. Τα σύρματα πρέπει να συνδεθούν με τρόπο που παρουσιάζεται στην εικόνα C. Ωστόσο, επειδή οι μετρητές ενέργειας μπορεί να έχουν ξεχωριστή διάταξη ακροδεκτών, προσέξτε τα ονόματα των ακροδεκτών κατά την τοποθέτηση στο προϊόν TeltoCharge. Τα σημεία σύνδεσης σε διαφορετικούς μετρητές ενέργειας ενδέχεται να διαφέρουν.

## 12. DYNAMIC LOAD BALANCING

### ΥΠΟΣΤΗΡΙΖΟΜΕΝΟΙ ΜΕΤΡΗΤΕΣ ΕΝΕΡΓΕΙΑΣ

Δοκιμάζουμε συνεχώς και προσθέτουμε νέα υποστηριζόμενες συσκευές στη λίστα για να εξασφαλίσουμε ευρύτερη εφαρμογή και συμβατότητα. Για να φτάσετε στη λίστα με όλες τις υποστηριζόμενες Έξυπνους μετρητές ενέργειας, πώς να να τους συνδέσετε σωστά, και να διαβάσετε περισσότερα σχετικά με την προτεινόμενη λειτουργικότητα ελέγξτε μια σελίδα του Teltonika Energy Wiki (σαρώστε έναν κωδικό QR).

### TR

#### DİNAMİK YÜK DENGELEME

Ürün, özel bir akıllı sayaç veya kurulu akım trafosu (CT) kelepçesi ile bağlanabilir ve okumalarına göre elektrik gücü tüketimini ayarlayabilir. Bu işlevsellik, evin elektrik şebekesini yoğun saatlerde aşırı yüklenmeye karşı korur ve kullanıcıların alışkanlıklarını karşılamak için enerji kullanımını optimize eder. Dinamik Yük Dengeleme, ana şebekenin ne kadar meşgul olduğunu kontrol eder ve şarj cihazının şarj gücünü buna göre ne kadar artırmayı veya azaltması gerektiğini bilmesini sağlar.

#### SEÇENEKLER

**A** – Akıllı Enerji Sayacı Kullanma.

Daima kaynak elektrik panosuna kurulacaktır..

**B** – CT kelepçesini kullanma.

Enerji tüketimini anlık takip etmek için kelepçe ana güç kablosuna sabitlenir. CT kelepçesi ürün kutusuna dahildir.

#### KABLOLAMA

Resim C, enerji sayacı ve CT kelepçe bağlantı pinlerinin nerede olduğunu gösterir. Kelepçe teller, C resiminde gösterildiği şekilde bağlanmalıdır. Ancak, enerji sayaçlarının ayrı pin düzeni olabileceğinden, lütfen TeltoCharge ürününe yerleştirirken pin adlarına dikkat edin. Farklı enerji sayaçlarındaki bağlantı noktaları değişebilir.

#### DESTEKLENEN ENERJİ SAYAÇLARI

Daha geniş uygulanabilirlik ve uyumluluk sağlamak için sürekli olarak yeni desteklenen cihazları test ediyor ve listeye ekliyoruz. Desteklenen tüm Akıllı Enerji Sayaçlarının listesine, bunların nasıl düzgün şekilde bağlanacağına ve önerilen işlevsellik hakkında daha fazla bilgiye ulaşmak için Teltonika Energy Wiki sayfasına bakın (bir QR kodu tarayın).

### HE

#### איזון עומסים דינמי

המוצר יכול להתחבר באמצעות מונה חכם ייעודי או מהדק שנאי זרם מותקן (CT), ולהתאים את צריכת החשמל שלו בהתאם לקריאותיהם. פונקציונליות כזו מגנה על רשת החשמל הביתית מפני עומס יתר בשעות השיא וממטבת את צריכת האנרגיה כדי לעמוד בהרגלי המשתמשים. איזון עומסים דינמי בודק עד כמה הרשת הביתית עמוסה ומאפשר למטען להגביר או להקטין את עוצמת הטעינה בהתאם.

#### אפשרויות

**A** – שימוש במד אנרגיה חכם.

הוא יותקן תמיד בארון החשמל המקורי.

**B** – שימוש במהדק CT.

מהדק קבוע בכבל החשמל הראשי כדי לעקוב אחר צריכת האנרגיה בפועל.

מהדק CT כלול במארז המוצר.

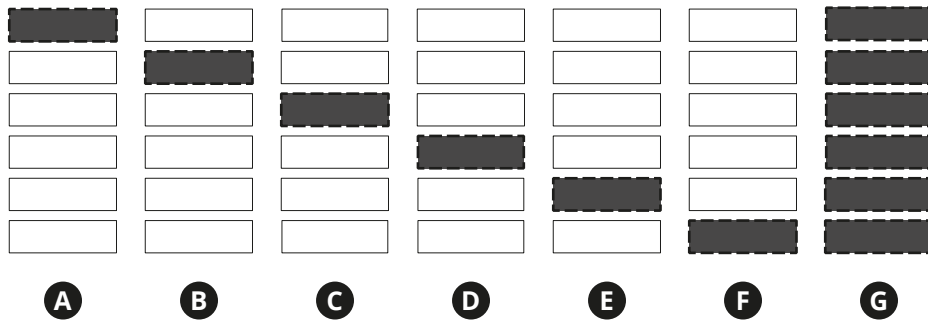
#### חיווט

תמונה C מראה היכן ממוקמים מד האנרגיה. ניתן לחבר את חוטי המהדק בכל דרך. חוטים עם סרבלים יש לחבר בדרך שמוצגת בתמונה C. שמדי אנרגיה יכולים לכלול פריסת פינים בודדת, יש לשים לב לשמות הפינים בעת מיקומם במוצר TeltoCharge. נקודות החיבור במדי אנרגיה שונים עשויות להשתנות.

#### מדי אנרגיה נתמכים

אנחנו כל הזמן בודקים ומוסיפים התקנים נתמכים חדשים לרשימה כדי להבטיח ישימות ותאימות רחבות יותר. כדי להגיע לרשימת כל מדי האנרגיה החכמים הנתמכים, כיצד לחבר אותם כראוי ולקרוא עוד על פונקציונליות מוצעת, בדקו את עמוד הויקיפדיה של Teltonika Energy (סרקו את הברקוד).

# 13. LED INDICATORS (ERRORS)



EN

## RED LED INDICATORS (ERRORS)

- A** - Input voltage Error
- B** - Output voltage or current fail
- C** - Current leakage detected
- D** - Connectivity Error
- E** - Temperature Error
- F** - Internal Errors (not listed)
- G** - Faulty connection to EV

### IN CASE OF ERROR:

**D** error - check cable connection, disconnect it, inspect socket for damage or foreign objects and reconnect.  
**A, B, C,** or **F** errors - try to reboot your TeltoCharge device, if it does not help, make sure your power grid is not overloaded.  
**A, B, C, F** errors - if you already attempted step 1 and 2 and it did not work, contact your installer.

ES

## INDICADORES LED (ERRORES)

- A** - Error de voltaje de entrada
- B** - Tensión de salida o fallo actual
- C** - Filtración actual detectada
- D** - Error de conectividad
- E** - Errores internos
- F** - Otros errores (no mencionados)
- G** - Conexión defectuosa al EV

### EN CASO DE ERRORES:

Error **D** - Eche un vistazo a la conexión del cable, desconéctelo, inspeccione la toma si la toma tiene daños u objetos extraños y vuelva a conectar.  
 Errores **A, B, C,** o **F** - Intente reiniciar su dispositivo TeltoCharge. Si no ayuda, asegúrese que su red de alimentación no esté sobrecargada.  
 Errores **A, B, C** y **F** - Si ya intentó los pasos 1 y 2 y no funcionaron, contacte a su instalador.

FR

## INDICATEURS À DEL (ERREURS)

- A** - Erreur de tension d'entrée
- B** - Défaut de tension ou de courant de sortie
- C** - Fuite de courant détectée
- D** - Erreur de connectivité
- E** - Erreurs internes
- F** - Autres erreurs (non répertoriées)
- G** - Connexion défectueuse à l'EV

### EN CAS D'ERREURS:

Erreur **D** - vérifiez la connexion du câble, débranchez-le, vérifiez que la prise n'est pas endommagée ou qu'il n'y a pas de corps étrangers et rebranchez-le.  
 Erreurs **A, B, C** ou **F** - essayez de redémarrer votre appareil TeltoCharge, si cela ne vous aide pas, vérifiez que votre réseau électrique n'est pas surchargé.  
 Erreurs **A, B, C, F** - si vous avez déjà tenté les étapes 1 et 2 et que cela n'a pas fonctionné, contactez votre installateur.

DE

## LED-ANZEIGEN (FEHLER)

- A** - Eingangsspannungsfehler
- B** - Ausgangsspannung oder-strom ausgefallen
- C** - Leckstrom erkannt
- D** - Konnektivitätsfehler
- E** - Interne Fehler
- F** - Andere Fehler (nicht aufgelistet)
- G** - Fehlerhafte Verbindung zum EV

### IM FALLE VON STÖRUNGEN:

**D**-Fehler - Überprüfen Sie die Kabelverbindung, ziehen Sie sie ab, untersuchen Sie die Steckdose auf Schäden oder Fremdkörper und schließen Sie sie wieder an.  
**A-, B-, C-** oder **F**-Fehler - Versuchen Sie, Ihr TeltoCharge-Gerät neu zu starten, wenn das nicht hilft, stellen Sie sicher, dass Ihr Stromnetz nicht überlastet ist.  
**A-, B-, C-** oder **F**-Fehler - Wenn Sie Schritt 1 und 2 bereits versucht haben und es nicht funktioniert hat, wenden Sie sich an Ihren Installateur.

PT

## INDICADORES LED (ERROS)

- A** - Erro de tensão de entrada
- B** - Falha de tensão ou corrente de saída
- C** - Fuga de corrente detetada
- D** - Erro de conectividade
- E** - Erros internos
- F** - Outros Erros (não listados)
- G** - Conexão defeituosa ao VE

### EM CASO DE ERROS:

Erro **D** - verifique a conexão do cabo, desconecte-o, inspecione a ficha relativamente a danos ou objetos estranhos e conecte novamente.  
 Erros **A, B, C** ou **F** - tente reiniciar o seu dispositivo TeltoCharge, se isso não ajudar, verifique se a sua rede elétrica não está sobrecarregada.  
 Erros **A, B, C, F** - e já tentou os passos 1 e 2 e não funcionou, contacte o seu instalador.

RU

## СВЕТОДИОДНЫЕ ИНДИКАТОРЫ (ТЕХНИЧЕСКИЙ СБОЙ)

- A** - Технический сбой входного напряжения
- B** - Сбой выходного напряжения или тока
- C** - Обнаружена утечка тока
- D** - Ошибка подключения
- E** - Внутренние ошибки
- F** - Другие ошибки (не указаны)
- G** - Неисправное подключение к EV

### В СЛУЧАЕ ТЕХНИЧЕСКОГО СБОЯ:

**D** ошибка - проверьте подключение кабеля, отсоедините его, найдите повреждения или посторонние предметы в розетке, затем снова подключите.  
 Ошибки **A, B, C** или **F** - попробуйте перезагрузить устройство TeltoCharge, если это не поможет, убедитесь, что ваша электросеть не перегружена.  
 Ошибки **A, B, C, F** - если вы уже пытались выполнить шаги 1 и 2 и это не сработало, обратитесь к своему установщику.



# 13. LED INDICATORS (ERRORS)

NL

## RODE LED INDICATOREN (FOUTMELDINGEN)

- A - Ingångsspänning fout
- B - Uitgangsspänning of -stroom faalt
- C - Stroomverlies gedetecteerd
- D - Verbindingsfout
- E - Temperatuurfout
- F - Interne fouten (niet opgelijst)
- G - Foutieve aansluiting op EV

### IN GEVAL VAN FOUT:

**D** fout - controleer de kabelverbinding, koppel deze los, controleer de aansluiting op beschadiging of vreemde voorwerpen en sluit deze opnieuw aan.  
**A, B, C,** of **F** fouten - TeltoCharge apparaat opnieuw op te starten, als dat niet helpt, controleer zorg ervoor dat uw elektriciteitsnet niet overbelast is.  
**A, B, C, F** fouten - als u Stap 1 en 2 al heeft geprobeerd en het heeft niet gewerkt, neem dan contact op met uw installateur.

IS

## RAUD LED MERKILJÓS (VILLUR)

- A - Innafils villa
- B - Útafls eða straums villa
- C - Leki straums greindur
- D - Tengingarvilla
- E - Hitastigs villa
- F - Innanborðs villa (ekki skráð)
- G - Gölluð tenging við EV

### Í VILLU TILVIKUM:

**D** villa - athugið tengingu kapals, aftengið hann, skoðið innstungu og leitið eftir tjóni eða aðskotahlutum og tengið aftur.  
**A, B, C** eða **F** villur - Vreynið að endurræsa TeltoCharge tækinu, gangið úr skugga um að grindarstýriafi sé ekki ofhlaðið.  
**A, B, C, F** villur - hafið samband við uppsetningaraðila hafi skref 1 og 2 verið reynd og þau ekki virkað.

FI

## PUNAISEN LEDIN MERKITYKSET (VIRHEET)

- A - Syöttöjännitteen virhe
- B - Lähtöjännitteen tai virran virhe
- C - Vuotovirta havaittu
- D - Yhteysvirhe
- E - Lämpötilavirhe
- F - Sisäiset virheet (ei listattu)
- G - Viallinen kytkentä sähköauton laturiin

### VIRHEIDEN SATTUESSA:

**D**-virhe - tarkista johdon liitäntä, irrota se, tarkista pistoke vaurioiden ja vierasesineiden varalta, kytkä uudelleen.  
**A-, B-, C-** tai **F**-virheet - kokeile sammuttaa ja käynnistää TeltoCharge-laite uudelleen ja jos siitä ei ole apua, tarkista ettei sähköverkko ole ylikuormittunut.  
**A-, B-, C-** tai **F**-virheet - jos olet jo yrittänyt yllä olevia ohjeita eikä niistä ollut apua, ota yhteyttä asentajaasi.

SE

## RÖDA LED-INDIKATORER (FEL)

- A - Ingångsspänningsfel
- B - Utgångsspänningsfel eller strömfel
- C - Strömläckage upptäckt
- D - Anslutningsfel
- E - Temperaturfel
- F - Interna fel (ej listade)
- G - Felaktig anslutning till EV

### ATT GÖRA VID FEL:

Fel vid punkt **D** - kontrollera kabelanslutningen, koppla ur den, kontrollera uttaget för skador eller främmande föremål och anslut igen.  
Fel vid punkt **A, B, C** eller **F** - testa att starta om din TeltoCharge-enhet; om det inte hjälper, kontrollera om ditt elnät är överbelastat.  
Fel vid punkt **A, B, C** eller **F** - om du försökt steg 1 och 2 och det ändå inte fungerar, kontakta din installatör.

CZ

## ČERVENÉ LED INDIKÁTORY (CHYBY)

- A - Chyba vstupního napětí
- B - Selhání výstupního napětí nebo proudu
- C - Detekován únik proudu
- D - Chyba připojení
- E - Chyba teploty
- F - Interní chyby (neuvezeny)
- G - Chybné připojení k EV

### V PŘÍPADĚ CHYBY:

**D** chyba - zkontrolujte připojení kabelu, odpojte jej, zkontrolujte zásuvku, zda není poškozená nebo zda v ní nejsou cizí předměty a znovu ji připojte.  
Chyby **A, B, C** nebo **F** - zkuste restartovat vaše TeltoCharge zařízení, pokud to nepomůže, ujistěte se, že vaše elektrická síť není přetížena.  
Chyby **A, B, C, F** - pokud jste se již pokusili o krok 1 a 2 a nefungovalo to, kontaktujte vašeho instalačního technika.

HU

## PIROS LED JELZŐFÉNYEK (HIBÁK)

- A - Bemeneti feszültség Hiba
- B - Kimeneti feszültség vagy áramerősség Hiba
- C - Áramszivárgás észlelve
- D - Kapcsolódási Hiba
- E - Hőmérsékleti Hiba
- F - Belső Hibák (listán kívül)
- G - Hibás kapcsolat az EV-vel

### HIBA ESETÉN:

**D** hiba - ellenőrizze a kábel kapcsolatot, húzza ki, vizsgálja meg a csatlakozóaljzatot sérüléseket vagy idegen tárgyakat keresve, majd csatlakoztassa újra.  
**A, B, C,** vagy **F** hiba - próbálja meg újraindítani a TeltoCharge eszközt, ha ez nem segít, győződjön meg arról, villamosenergia-hálózat a nincs túlterhelve.  
**A, B, C, F** hibák - ha már megpróbálta az 1. és 2. lépést, de nem működött, lépjen kapcsolatba az eszköz üzembe helyezőjével.

IT

## INDICATORE LED ROSSO (ERRORI)

- A - Errore di input tensione
- B - Guasto dell'output di tensione o di corrente
- C - Rilevazione perdita di corrente
- D - Errore di connessione
- E - Errore temperatura
- F - Errori interni (non in lista)
- G - Connessione difettosa all'EV

### IN CASO DI ERRORE:

Errore **D** - controllare il collegamento dei cavi, disconnetterli, ispezionare la presa per potenziali danni o oggetti estranei e riconnettere.  
Errori **A, B, C** o **F** - prova a resettare il tuo dispositivo TeltoCharge, se non cambia nulla, assicurati che la rete elettrica non sia in sovraccarico.  
Errori **A, B, C, F** - se hai già tentato con gli step 1 e 2 e non hanno funzionato, contatta l'installatore.

PL

## CZERWONE WSKAŹNIKI LED (BŁĘDY)

- A - Błąd napięcia wejściowego
- B - Błąd napięcia lub prądu wyjściowego
- C - Wykryto upływ prądu
- D - Błąd połączenia
- E - Błąd temperatury
- F - Błędy wewnętrzne (nie wymienione)
- G - Wadliwe połączenie z EV

### W PRZYPADKU BŁĘDU:

Błąd **D** - sprawdź połączenie kabla, odłącz go, sprawdź gniazdo pod kątem uszkodzeń lub ciał obcych i podłącz ponownie.  
Błędy **A, B, C** lub **F** - spróbuj ponownie uruchomić urządzenie TeltoCharge, jeśli to nie pomoże, sprawdź, czy sieć energetyczna nie jest przeciążona.  
Błędy **A, B, C, F** - jeśli podjąłeś już próbę wykonania kroku 1 i 2 i nie przyniosło to efektu, skontaktuj się z instalatorem ze swoim instalatorem.

EE

## PUNASED LED-INDIKAATORID (VEAD)

- A - Sisendpinge viga
- B - Väljundpinge või voolu tõrge
- C - Tuvastati vooluleke
- D - Ühendusviga
- E - Temperatuuriga viga
- F - Sisemised vead (pole loendis)
- G - Vigane ühendus EV-ga

### VEA KORRAL:

**D** viga - kontrollige kaabli ühendust, ühendage see lahti, kontrollige pistikupesa kahjustuste või võõrkehade suhtes ja ühendage uuesti.  
**A, B, C** või **F** vead - proovige oma seade taaskäivitada TeltoCharge seade, kui see ei aita, veenduge, et teie elektrivõrk pole ülekoormatud.  
Ошибки **A-, B-, C-, F**-vead - kui olete juba proovinud sammud 1 ja 2, kuid see ei toiminud, võtke ühendust teie paigaldajaga.

# 13. LED INDICATORS (ERRORS)

LV

## SARKANIE LED INDIKATORI (KĻŪMES)

- A - Ieejas sprieguma kļūme
- B - Izejas sprieguma vai strāvas atteice
- C - Konstatēta strāvas noplūde
- D - Savienojuma kļūme
- E - Temperatūras kļūme
- F - Iekšējās kļūmes (nav sarakstā)
- G - Bojāts savienojums ar EV

## KĻŪMES GADĪJUMĀ:

D kļūme - pārbaudiet kabeļa savienojumu, atvienojiet to, pārbaudiet, vai kontaktligzdā nav bojājumu vai svešķermeņu, un pievienojiet to vēlreiz. **A, B, C** vai **F** kļūmes - mēģiniet restartēt TeltoCharge ierīci, ja nepalīdz, un kļūme joprojām saglabājas, pārliedzieties, ka elektrotīkls nav pārslogots. **A, B, C, F** kļūmes - ja jau izpildījāt 1. un 2. soli, bet rezultāta nav, sazinieties ar jūsu uzstādītāju.

LT

## RAUDONI LED INDIKATORIAI (KLAIDOS)

- A - Iejimo įtampos klaida
- B - Išėjimo įtampos arba srovės klaida
- C - Aptiktas srovės nuotėkis
- D - Prijungimo klaida
- E - Temperatūros klaida
- F - Vidinės klaidos (neįtraukta į sąrašą)
- G - Netinkamas ryšys su EV

## KLAIDOS ATVEJU:

D klaida - patikrinkite kabelio jungtį, atjunkite jį, patikrinkite, ar kištukinis lizdas nepažeistas ar nepažeistas pašalinių daiktų, ir vėl prijunkite. **A, B, C** arba **F** klaidos - pabandykite iš naujo paleisti TeltoCharge įrenginį, jei tai nepadeda, įsitikinkite, kad jūsų elektros tinklas nėra perkrautas. **A, B, C, F** klaidos - jei įvykdėte 1 ir 2 žingsnius ir tai nepadėjo, susisiekite su įrenginio montuotoju.

RO

## INDICATORI LED DE CULOARE ROȘIE (ERORI)

- A - Eroare tensiune de intrare
- B - Tensiune de ieșire sau cădere de curent
- C - Detectare scurgere de curent
- D - Eroare de conectivitate
- E - Eroare de temperatură
- F - Erori interne (neenumerat)
- G - Conexiune defectuoasă la EV

## ÎN SITUAȚIA UNEI ERORI:

Eroare de tip **D** - verificați conexiunea cablului, deconectați-l, inspectați priza pentru eventuale deteriorări sau obiecte străine și reconectați. Erori de tip **A, B, C** sau **F** - încercați să reporniți dispozitivul TeltoCharge, iar dacă acest lucru nu ajută, asigurați-vă că rețeaua de energie electrică nu este supraîncărcată. Erori de tip **A, B, C, F** - dacă ați încercat deja soluțiile de la Pașii 1 și 2, dar acestea nu au funcționat, contactați instalatorul.

BS

## CRVENI LED INDIKATORI (GREŠKE)

- A - Greška na ulaznom naponu
- B - Izlazni napon ili struja ne rade
- C - Otkriven gubitak struje
- D - Greška pri povezivanju
- E - Greška temperature
- F - Unutrašnje greške (nisu navedene)
- G - Neispravna veza sa EV

## U SLUČAJU GREŠKE:

D greška - proverite vezu kabla, isključite ga, proverite da li u utičnici ima oštećenja ili stranih predmeta i ponovo uključite. **A, B, C**, ili **F** greške - pokušajte da ponovo pokrenete TeltoCharge uređaj, ako ne pomogne, uverite se da vaša električna mreža nije preopterećena. **A, B, C, F** greške - ako ste već pokušali korak 1 i 2 i nije uspelo, kontaktirajte svog instalatera.

BG

## ЧЕРВЕНИ LED ИНДИКАТОРИ (ГРЕШКИ)

- A - Грешка във входното напрежение
- B - Отказ на изходното напрежение или ток
- C - Открито е изтичане на ток
- D - Грешка при свързване
- E - Температурна грешка
- F - Вътрешни грешки (не са посочени)
- G - Неправилна връзка с EV

## В СЛУЧАЙ НА ГРЕШКА:

D грешка - проверете връзката на кабела, изключете го, проверете гнездото за повреда или чужди предмети и свържете отново. Грешки **A, B, C** или **F** - опитайте да рестартирате своя TeltoCharge устройство, ако не помогне, уверете се, че вашата електрическа мрежа не е претоварена. Грешки **A, B, C, F** - ако вече сте опитали стъпка 1 и 2 и не се получи, свържете се с вашия инсталатор.

GR

## ΚΟΚΚΙΝΕΣ ΕΝΔΕΙΚΤΙΚΕΣ ΛΥΧΝΙΕΣ LED (ΣΦΑΛΜΑΤΑ)

- A - Σφάλμα τάσης εισόδου
- B - Σφάλμα τάσης ή ρεύματος εξόδου
- C - Εντοπίστηκε διαρροή ρεύματος
- D - Σφάλμα συνδεσιμότητας
- E - Σφάλμα θερμοκρασίας
- F - Εσωτερικά σφάλματα (δεν απαριθμούνται)
- G - Ελαττωματική σύνδεση με το EV

## ΣΕ ΠΕΡΙΠΤΩΣΗ ΣΦΑΛΜΑΤΟΣ:

Σφάλμα **D** - ελέγξτε τη σύνδεση του καλωδίου, αποσυνδέστε το, επιθεωρήστε την υποδοχή για ζημιές ή ξένα αντικείμενα και επανασυνδέστε την. Σφάλματα **A, B, C** ή **F** - προσπαθήστε να κάνετε επανεκκίνηση της συσκευής TeltoCharge, εάν αυτό δεν βοηθήσει, βεβαιωθείτε ότι το ηλεκτρικό σας δίκτυο δεν είναι υπερφορτωμένο. Σφάλματα **A, B, Γ, ΣΤ** - εάν έχετε ήδη επιχειρήσει τα βήματα 1 και 2 και δεν λειτούργησε, επικοινωνήστε με τον εγκαταστάτη σας.

TR

## KIRMIZI LED GÖSTERGELER (HATALAR)

- A - Giriş voltajı Hatası
- B - Çıkış voltajı veya akım arızası
- C - Akım kaçağı tespit edildi
- D - Bağlantı Hatası
- E - Sıcaklık Hatası
- F - Dâhili Hatalar (listelenmemiştir)
- G - Elektrikli Araca bağlantı hatası

## HATA DURUMUNDA:

D hatası - kablo bağlantısını kontrol edin, bağlantıyı çıkarın, sokette hasar veya yabancı madde olup olmadığını kontrol edin ve yeniden bağlayın. **A, B, C** veya **F** hataları - TeltoCharge cihazını yeniden başlatmayı deneyin, hata giderilmezse, güç şebekenizin aşırı yük altında olmadığından emin olun. **A, B, C, F** hataları - 1. ve 2. adımı zaten denediyseniz ve işe yaramadıysa, kurulumu yapan ekiple temas kurun.

HE

## מחוני LED אדומים (שגיאות)

- A - שגיאת מתח כניסה
- B - כשל במתח או זרם יציאה
- C - זליגת זרם זוהרת
- D - שגיאת קישוריות
- E - שגיאת טמפרטורה
- F - שגיאות פנימיות (לא מופיעות ברשימה)
- G - חיבור פגום לרכב החשמלי

## במקרה של שגיאה:

שגיאה **D** - בדקו את חיבור הכבל, נתקו אותו, בדקו את השקע לאיתור נזקים או חלקים זרים וחברו מחדש. שגיאות **A, B, C** או **F** - נסה לאתחל את מכשיר ה-TeltoCharge, אם הבעיה לא נפתרה, וודאו שרשת החשמל שלכם אינה עמוסה מדי. שגיאות **A, B, C, F** - אם כבר ניסיתם את שלב 1 ו-2 והבעיה לא נפתרה, אנא צרו קשר עם המתקין שלכם.



# 14. SAFETY AND MAINTENANCE INSTRUCTIONS

EN

Installation, maintenance, and servicing of the charger must be done only by the personnel with relevant qualifications under the applicable local regulations. Unauthorized installation and modifications make the manufacturer's warranty void.

Do not use the charger if the enclosure or connector is cracked, opened, broken, or shows any other indication of damage. If the connector begins to melt or emits smoke, do not touch it. If possible, stop charging activities.

Before opening the cover or cleaning the charger, power down the device. Do not use cleaning solvents on any part of the charger. Use a clean, dry cloth to remove dust and dirt. Do not open the cover in the rain.

Use the TeltoCharge charger under the operating parameters and within normal ambient conditions specified in the General and Electrical Specifications. Avoid installing the charger in a place that is under extreme weather conditions or is directly impacted by sunlight.

## SIMPLIFIED EU DECLARATION OF CONFORMITY

Hereby, Teltonika Energy declares that TeltoCharge equipment is in compliance with Directive 2014/53/EU, Directive 2014/30/EU and Directive 2014/35/EU.

## SAFETY RECOMMENDATIONS

Follow all the safety and installation instructions carefully.

Failure to follow instructions may be a safety hazard and/or cause equipment malfunction.

Any resulting damage due to disregard or actions contrary to the instructions in this manual is excluded from the product warranty.

## CONNECTOR RECOMMENDATIONS AND INSTALLATION INSTRUCTIONS

Do not use if the charging cable is frayed, has broken insulation, or has any signs of damage or the vehicle plug or electrical outlet is dirty, wet, or damaged.

Do not use the charging cable with a cable adaptor or an extension cable.

Under any circumstances, do not tighten the charging cable while it is connected.

## INSTALLATION INSTRUCTIONS

Ensure that the mounting surface can adequately support the weight of the charger and withstand mechanical forces associated with usage.

The charger must be permanently connected to the electrical Earth of the installation.

Do not install the charger in direct sunlight, or near flammable, explosive, or combustible materials, chemicals or solvents, gas pipes or steam outlets, radiators or batteries, and areas prone to flooding, high humidity and running water.

## ELECTRICAL PROTECTION

The power supply line must be wired to an existing installation and be in accordance with local regulations.

## DISPOSAL ADVICE

In accordance with the Directive 2012/19/EC, at the end of its useful life, the product should not be disposed of as urban waste. It should be taken to a collection center or to a distributor that provides special and differentiated waste disposal.

## LEGAL NOTICE

Any information in this manual may be changed without prior notice and does not represent any obligation on the part of the manufacturer. Images in this manual are for illustration purposes only and might differ from the delivered product.

ES

## INSTRUCCIONES DE SEGURIDAD Y MANTENIMIENTO

La seguridad, el mantenimiento y la revisión del cargador solamente lo debe realizar un personal con cualificaciones relevantes bajo las regulaciones locales aplicables. La instalación y modificaciones no autorizadas hacen que la garantía del fabricante sea nula.

No utilice el cargador si el cajón o el conector está agrietado, abierto, roto o muestra cualquier indicación de daño. Si el conector empieza a derretirse o emite humo, no lo toque. De ser posible, detenga las actividades de carga.

Antes de abrir la cubierta o limpiar el cargador, apague el dispositivo. No use solventes de limpieza sobre ninguna parte del cargador. Una un paño limpio y seco para remover el polvo y el sucio. No abra la cubierta en la lluvia.

Use el cargador TeltoCharge bajo los parámetros de funcionalidad y dentro de las condiciones normales de ambiente que se especifican en las Especificaciones Generales y Eléctrica. Evite instalar el cargador en un lugar que esté bajo condiciones extrema de clima o esté directamente afectada por los rayos del sol.

## DECLARACIÓN DE CONFORMIDAD SIMPLIFICADA DE LA UE

Por la presente, Teltonika Energy declara que el equipo TeltoCharge cumple con la Directiva 2014/53/EU, la Directiva 2014/30/EU y la Directiva 2014/35/EU.

## RECOMENDACIONES DE SEGURIDAD

Siga cuidadosamente todas las instrucciones de seguridad y de instalación.

No seguir las instrucciones puede ser un riesgo para la seguridad y/o puede causar el malfuncionamiento del equipo.

Cualquier daño que resulte debido a la indiferencia o las acciones contrarias a las instrucciones en este manual se excluye de la garantía del producto.

## RECOMENDACIONES DEL CONECTOR E INSTRUCCIONES DE INSTALACIÓN

No use si el cable de carga está deshilachado, tiene el aislamiento roto, o tiene alguna señal de daño, o el conector del vehículo o toma de corriente está sucio, húmedo, o dañado.

No use el cable de carga con un adaptador de cable o un cable de extensión.

Bajo ninguna circunstancia apriete el cable de carga mientras esté conectado.

## INSTRUCCIONES DE INSTALACIÓN

Asegúrese que la superficie de montaje pueda respaldar adecuadamente el peso del cargador y soportar las fuerzas mecánicas asociadas con el uso.

El cargador debe estar permanentemente conectado a la puesta a tierra de la instalación.

No instale el cargador en luz solar directa, o cerca de materiales inflamables, explosivos o combustibles, químicos o solventes, tuberías de gas o salidas de vapor, radiadores o baterías, y áreas propensas a inundaciones, alta humedad y agua corriente.

## PROTECCIÓN ELÉCTRICA

La línea de alimentación debe estar cableada a una instalación existente y estar en cumplimiento de las regulaciones locales.

## CONSEJO DE ELIMINACIÓN

En cumplimiento de la Directiva 2012/19/EC, al final de su vida útil, el producto no se deberá eliminar como desperdicio urbano. Se deberá llevar a un centro de recolección o a un distribuidor que proporcione eliminación especial y diferenciada de desechos.

## AVISO LEGAL

Cualquier información en este manual se puede cambiar sin aviso previo y no representa ninguna obligación por parte del fabricante. Las imágenes en este manual son solamente para propósitos de ilustración y podrían diferenciarse del producto entregado.

FR

## INSTRUCTIONS DE SÉCURITÉ ET DE MAINTENANCE

L'installation, la maintenance et l'entretien du chargeur doivent être effectués uniquement par le personnel possédant les qualifications requises par la réglementation locale en vigueur. Une installation et des modifications non autorisées entraînent l'annulation de la garantie du fabricant.

N'utilisez pas le chargeur si le boîtier ou le connecteur est fissuré, ouvert, cassé ou présente tout autre signe de dommage. Si le connecteur commence à fondre ou émet de la fumée, ne le touchez pas. Si possible, arrêtez les activités de charge.

Avant d'ouvrir le couvercle ou de nettoyer le chargeur, mettez l'appareil hors tension. N'utilisez pas de solvants de nettoyage sur aucune partie du chargeur. Utilisez un chiffon propre et sec pour enlever la poussière et la

# 14. SAFETY AND MAINTENANCE INSTRUCTIONS

saleté. N'ouvrez pas le couvercle sous la pluie.

Utilisez le chargeur TeltoCharge en respectant les paramètres de fonctionnement et les conditions ambiantes normales spécifiés dans les Spécifications générales et électriques. Évitez d'installer le chargeur dans un endroit soumis à des conditions climatiques extrêmes ou directement exposé à la lumière du soleil.

## DÉCLARATION DE CONFORMITÉ SIMPLIFIÉE DE L'UE

Par la présente, Teltonika Energy déclare que l'équipement TeltoCharge est conforme à la directive 2014/53/UE, à la directive 2014/30/UE et à la directive 2014/35/UE.

## RECOMMANDATIONS DE SÉCURITÉ

Suivez attentivement toutes les instructions de sécurité et d'installation.

Le non-respect des instructions peut constituer un risque pour la sécurité et/ou provoquer un dysfonctionnement de l'équipement.

Tout dommage résultant du non-respect ou d'actions contraires aux instructions de ce manuel est exclu de la garantie du produit.

## RECOMMANDATIONS RELATIVES AUX CONNECTEURS ET INSTRUCTIONS D'INSTALLATION

N'utilisez pas le câble de chargement s'il est effiloché, si son isolation est rompue ou s'il présente des signes de détérioration, ou si la fiche du véhicule ou la prise électrique est sale, humide ou endommagée.

N'utilisez pas le câble de chargement avec un adaptateur de câble ou une rallonge.

En aucun cas, ne serrez le câble de chargement lorsqu'il est connecté.

## INSTRUCTIONS D'INSTALLATION

Assurez-vous que la surface de montage peut supporter adéquatement le poids du chargeur et résister aux forces mécaniques associées à l'utilisation.

Le chargeur doit être connecté en permanence à la mise à la terre électrique de l'installation.

N'installez pas le chargeur à la lumière directe du soleil, ni à proximité de matériaux inflammables, explosifs ou combustibles, de produits chimiques ou de solvants, de tuyaux de gaz ou de sorties de vapeur, de radiateurs ou de batteries, et de zones sujettes aux inondations, à une forte humidité et à l'eau courante.

## PROTECTION ÉLECTRIQUE

La ligne d'alimentation doit être câblée à une installation existante et être conforme aux réglementations locales.

## CONSEILS POUR L'ÉLIMINATION

Conformément à la directive 2012/19/CE, à la fin de sa vie utile, le produit ne doit pas être éliminé comme un déchet urbain. Il doit

DE

## SICHERHEITS- UND WARTUNGSANWEISUNGEN

Die Installation, Wartung und Instandhaltung des Ladegeräts darf nur von Personen durchgeführt werden, die gemäß den geltenden örtlichen Vorschriften entsprechend qualifiziert sind. Bei nicht genehmigten Installationen und Änderungen erlischt die Herstellergarantie.

Benutzen Sie das Ladegerät nicht, wenn das Gehäuse oder der Stecker gesprungen, geöffnet oder gebrochen ist oder andere Anzeichen einer Beschädigung aufweist. Wenn der Stecker zu schmelzen beginnt oder Rauch abgibt, dürfen Sie ihn nicht berühren. Wenn möglich, beenden Sie die Ladevorgänge.

Bevor Sie den Deckel öffnen oder das Ladegerät reinigen, schalten Sie das Gerät aus. Verwenden Sie keine Reinigungsmittel für die Teile des Ladegeräts. Verwenden Sie ein sauberes, trockenes Tuch, um Staub und Schmutz zu entfernen. Öffnen Sie die Abdeckung nicht bei Regen.

Verwenden Sie das TeltoCharge-Ladegerät unter den in den allgemeinen und elektrischen Spezifikationen angegebenen Betriebsparametern und normalen Umgebungsbedingungen. Vermeiden Sie es, das Ladegerät an einem Ort zu installieren, der extremen Witterungsbedingungen ausgesetzt ist oder direkt von Sonnenlicht beeinflusst wird.

## VEREINFACHTE EU-KONFORMITÄTSERKLÄRUNG

Hiermit erklärt Teltonika Energy, dass die TeltoCharge-Geräte mit der Richtlinie 2014/53/EU, der Richtlinie 2014/30/EU und der Richtlinie 2014/35/EU konform sind.

## SICHERHEITSEMPFEHLUNGEN

Befolgen Sie alle Sicherheits- und Installationsanweisungen sorgfältig.

Die Nichtbeachtung der Anweisungen kann ein Sicherheitsrisiko darstellen und/oder eine Fehlfunktion des Geräts verursachen.

Jegliche Schäden, die durch Nichtbeachtung oder Handlungen entgegen den Anweisungen in dieser Anleitung entstehen, sind von der Produktgarantie ausgeschlossen.

## ANSCHLUSSEMPFEHLUNGEN UND INSTALLATIONSANWEISUNGEN

Verwenden Sie das Ladekabel nicht, wenn es ausgefranst ist, eine gebrochene Isolierung oder Anzeichen einer Beschädigung aufweist oder wenn der Fahrzeugstecker oder die Steckdose schmutzig, nass oder beschädigt ist.

Verwenden Sie das Ladekabel nicht mit einem Kabeladapter oder einem Verlängerungskabel.

Ziehen Sie das Ladekabel auf keinen Fall an, während es angeschlossen ist.

## INSTALLATIONSANLEITUNG

Vergewissern Sie sich, dass die Montagefläche das Gewicht des Ladegeräts tragen kann und den mechanischen Kräften, die bei der Benutzung auftreten, standhält.

Das Ladegerät muss dauerhaft mit der Erdung der Anlage verbunden sein.

Stellen Sie das Ladegerät nicht in direktem Sonnenlicht, in der Nähe von entflammaren, explosiven oder brennbaren Materialien, Chemikalien oder Lösungsmitteln, Gasleitungen oder Dampfauslässen, Heizkörpern oder Batterien sowie in Bereichen mit Überschwemmungen, hoher Luftfeuchtigkeit und fließendem Wasser auf.

## ELEKTRISCHER SCHUTZ

Die Stromversorgungsleitung muss an eine bestehende Installation angeschlossen werden und den örtlichen Vorschriften entsprechen.

## ENTSORGUNGSHINWEIS

Gemäß der Richtlinie 2012/19/EG darf das Produkt am Ende seiner Nutzungsdauer nicht als Hausmüll entsorgt werden. Es sollte zu einer Sammelstelle oder zu einem Händler gebracht werden, der eine spezielle und getrennte Abfallentsorgung anbietet.

## RECHTLICHER HINWEIS

Alle Informationen in diesem Handbuch können ohne vorherige Ankündigung geändert werden und stellen keine Verpflichtung seitens des Herstellers dar. Die Abbildungen in diesem Handbuch dienen nur der Illustration und können vom gelieferten Produkt abweichen.

PT

## INSTRUÇÕES DE SEGURANÇA E MANUTENÇÃO

A instalação, manutenção e reparação do carregador devem ser feitos apenas por pessoal com as qualificações relevantes nos termos dos regulamentos locais aplicáveis. A instalação e modificações não autorizadas anulam a garantia do fabricante.

Não use o carregador se o invólucro ou conector estiver rachado, aberto, partido ou apresentar qualquer outra indicação de dano. Se o conector começar a derreter ou emitir fumo, não lhe toque. Se possível, interrompa as atividades de carregamento.

Antes de abrir a tampa ou limpar o carregador, desligue o dispositivo. Não use solventes de limpeza em nenhuma parte do carregador. Use um pano limpo e seco para remover pó e sujidade. Não abra a tampa à chuva.

Use o carregador TeltoCharge de acordo com os parâmetros operacionais e dentro das condições ambientais normais especificadas nas Especificações Gerais e Elétricas. Evite instalar o carregador num local que esteja sob condições climáticas extremas ou seja diretamente afetado pela luz solar.

# 14. SAFETY AND MAINTENANCE INSTRUCTIONS

## DECLARAÇÃO DE CONFORMIDADE SIMPLIFICADA DA UE

A Teltonika Energy declara que o equipamento TeltoCharge está em conformidade com a Diretiva 2014/53/UE, Diretiva 2014/30/UE e Diretiva 2014/35/UE.

## RECOMENDAÇÕES DE SEGURANÇA

Siga todas as instruções de segurança e instalação cuidadosamente.

O não cumprimento das instruções pode ser um perigo para a segurança e/ou causar mau funcionamento do equipamento.

Qualquer dano resultante de desrespeito ou ações contrárias às instruções deste manual está excluído da garantia do produto.

## RECOMENDAÇÕES DO CONECTOR E INSTRUÇÕES DE INSTALAÇÃO

Não use se o cabo de carregamento estiver desgastado, tiver o isolamento partido ou apresentar qualquer sinal de dano ou se o plug do veículo ou a tomada elétrica estiverem sujos, molhados ou danificados.

Não use o cabo de carregamento com um adaptador de cabo ou um cabo de extensão.

Sob nenhuma circunstância, aperte o cabo de carregamento enquanto estiver conectado.

## INSTRUÇÕES DE INSTALAÇÃO

Certifique-se de que a superfície de montagem pode suportar adequadamente o peso do carregador e resistir às forças mecânicas associadas à utilização.

O carregador deve estar permanentemente ligado à terra elétrica da instalação.

Não instale o carregador sob luz solar direta ou próximo de materiais inflamáveis, explosivos ou combustíveis, produtos químicos ou solventes, tubos de gás ou saídas de vapor, radiadores ou baterias e áreas propensas a inundações, humidade elevada e água corrente.

## PROTEÇÃO ELÉTRICA

A linha de alimentação deve ser ligada a uma instalação existente e estar de acordo com os regulamentos locais.

## CONSELHOS DE DESCARTE

De acordo com a Diretiva 2012/19/CE, no final da sua vida útil, o produto não deve ser descartado como lixo urbano. Deve ser levado a um centro de recolha ou a um distribuidor que forneça descarte especial e diferenciado de resíduos.

## AVISO LEGAL

Qualquer informação neste manual pode ser alterada sem aviso prévio e não representa qualquer obrigação por parte do fabricante. As imagens neste manual são apenas para fins ilustrativos e podem diferir do produto entregue.

RU

## ИНСТРУКЦИИ ПО БЕЗОПАСНОСТИ И ТЕХНИЧЕСКОМУ ОБСЛУЖИВАНИЮ

Согласно соответствующим местным требованиям, зарядное устройство должно устанавливаться и обслуживаться только лицами, имеющими необходимую квалификацию. Гарантия производителя аннулируется в случае несанкционированной установки и внесения изменений.

Если на корпусе или разъеме зарядного устройства имеются трещины, оно открыто, сломано или иным образом повреждено, не используйте данное зарядное устройство. Если разъем начинает плавиться или из него исходит дым, не прикасайтесь к нему. Прекратите зарядку, если это возможно.

Прежде чем открыть крышку или очистить зарядное устройство, отключите его от сети и выключите само устройство. Не используйте чистящие растворители для очистки каких-либо частей зарядного устройства. Для удаления пыли и грязи используйте чистую сухую ткань. Не открывайте крышку под дождем.

Используйте зарядное устройство TeltoCharge в соответствии с рабочими спецификациями Общих и Электрических спецификаций и в нормальных условиях окружающей среды. Не размещайте зарядное устройство в местах, где погодные условия являются экстремальными и не подвергайте воздействию прямых солнечных лучей.

## УПРОЩЕННАЯ ДЕКЛАРАЦИЯ СООТВЕТСТВИЯ ЕС

Настоящим Teltonika Energy заявляет, что оборудование TeltoCharge соответствует Директиве 2014/53/ЕС, Директиве 2014/30/ЕС и Директиве 2014/35/ЕС.

## РЕКОМЕНДАЦИИ ПО БЕЗОПАСНОСТИ

Внимательно следуйте всем инструкциям по безопасности и установке.

Несоблюдение инструкций может привести к угрозе безопасности и/или неисправности оборудования.

Гарантия на изделие не распространяется на любые повреждения, возникшие в результате игнорирования правил или при действиях, противоречащих указаниям, изложенным в данном руководстве.

## РЕКОМЕНДАЦИИ ПО РАЗЪЁМАМ И РУКОВОДСТВО ПО УСТАНОВКЕ

Не используйте зарядный кабель, если он изношен, имеет нарушенную изоляцию или другие признаки повреждения, а также если автомобильная вилка или электрическая розетка грязные, мокрые, влажные или повреждены.

Не используйте кабельный переходник или удлинитель с зарядным кабелем.

Ни в коем случае нельзя затягивать

зарядный кабель, когда он подсоединен к сети.

## РУКОВОДСТВО ПО УСТАНОВКЕ

Убедитесь, что монтажная поверхность выдерживает вес зарядного устройства и справляется с механическими нагрузками, с которыми оно может столкнуться во время использования.

Зарядное устройство должно быть постоянно подключено к электрическому заземлению установки.

Зарядное устройство следует устанавливать вдали от легковоспламеняющихся, взрывоопасных или горючих предметов, химикатов или растворителей, газовых труб или отверстий для выпуска пара, радиаторов или аккумуляторов, а также мест, подверженных наводнениям, чрезмерной влажности или проточной воде.

## ЭЛЕКТРИЧЕСКАЯ ЗАЩИТА

Линию электропитания необходимо подключить к существующей установке. Линия электропитания должна соответствовать местному законодательству.

## РЕКОМЕНДАЦИИ ПО УТИЛИЗАЦИИ

В соответствии с Директивой 2012/19/ЕС продукт не должен утилизироваться как городской мусор по окончании срока его службы. Его следует сдать в пункт сбора или дистрибьютору, который имеет право на специализированную утилизацию мусора.

## ОФИЦИАЛЬНОЕ УВЕДОМЛЕНИЕ

Любое содержание данного руководства может быть изменено без предварительного уведомления и не налагает никаких обязательств на производителя. Изображения в данном руководстве имеют иллюстративный характер и могут отличаться от поставляемого продукта.

NL

## VEILIGHEIDS- EN ONDERHOUDSINSTRUCTIES

Installatie, onderhoud en service van de lader mogen alleen worden uitgevoerd door personeel met de relevante kwalificaties volgens de geldende plaatselijke voorschriften. Ongeoorloofde installatie en wijzigingen maken de garantie van de fabrikant ongeldig.

Gebruik de lader niet als de behuizing of de connector gebarsten, geopend of gebroken is, of enige andere indicatie van schade vertoont. Als de connector begint te smelten of rook afgeeft, raak deze dan niet aan. Stop, indien mogelijk, met opladen.

Voordat u de behuizing opent of de lader schoonmaakt, moet u het apparaat uitschakelen. Gebruik geen schoonmaakmiddelen op enig deel van de oplader. Gebruik een schone, droge doek om stof en vuil te verwijderen. Open de afdekking niet in de regen.



# 14. SAFETY AND MAINTENANCE INSTRUCTIONS

Gebruik de TeltoCharge-oplader onder de bedrijfsparameters en in normale omgevingsomstandigheden die in de algemene elektrische specificaties worden vermeld. Vermijd installatie van de lader op een plaats die onder extreme weersomstandigheden staat of direct wordt beïnvloed door zonlicht.

## VEREENVOUDIGDE EU-VERKLARING VAN OVEREENSTEMMING

Hierbij verklaart Teltonika Energy dat de TeltoCharge-apparatuur in overeenstemming is met Richtlijn 2014/53/EU, Richtlijn 2014/30/EU en Richtlijn 2014/35/EU.

## VEILIGHEIDSAANBEVELINGEN

Volg alle veiligheids- en installatie-instructies zorgvuldig op.

Het niet opvolgen van de instructies kan een veiligheidsrisico inhouden en/of defecten aan de apparatuur veroorzaken.

Eventuele schade als gevolg van het negeren of handelen in strijd met de instructies in deze handleiding is uitgesloten van de productgarantie.

## AANBEVELINGEN VOOR AANSLUITING EN INSTALLATIE-INSTRUCTIES

Niet gebruiken als de laadkabel rafels vertoont, de isolatie is gebroken of tekenen van beschadiging vertoont, of als de stekker van het voertuig of het stopcontact vuil, nat of beschadigd is.

Gebruik de laadkabel niet met een kabeladapter of een verlengkabel.

In geen geval de laadkabel vastdraaien terwijl deze is aangesloten.

## INSTALLATIE-INSTRUCTIES

Zorg ervoor dat het montageoppervlak het gewicht van de lader voldoende kan dragen en bestand is tegen de mechanische krachten die gepaard gaan met het gebruik.

De lader moet permanent worden aangesloten op de elektrische aarde van de installatie.

Installeer de lader niet in direct zonlicht, of in de buurt van ontvlambare, explosieve of brandbare materialen, chemicaliën of oplosmiddelen, gas- of stoomleidingen, radiatoren of batterijen, en gebieden die gevoelig zijn voor overstromingen, hoge vochtigheid en stromend water.

## ELEKTRISCHE BEVEILIGING

De voedingskabel moet worden aangesloten op een bestaande installatie en in overeenstemming zijn met de plaatselijke voorschriften.

## ADVIES VOOR VERWIJDERING

In overeenstemming met de richtlijn 2012/19/EG mag het product aan het einde van zijn nuttige levensduur niet worden verwijderd als stadsafval. Het moet naar een verzamelcentrum worden gebracht of naar een distributeur die speciale en

gedifferentieerde afvalverwijdering aanbiedt.

## WETTELIJKE VERMELDING

Alle informatie in deze handleiding kan zonder voorafgaande kennisgeving worden gewijzigd en houdt geen enkele verplichting in voor de fabrikant. Afbeeldingen in deze handleiding dienen uitsluitend ter illustratie en kunnen afwijken van het geleverde product.

## IS

### ÖRYGGIS OG VIÐHALDS LEIÐBEININGAR

Uppsetning, viðhald og þjónustun hleðslutækisins verður að vera framkvæmd einungis af viðeigandi hæfum aðila samkvæmt viðeigandi stöðbundnum reglugerðum. Óleyfilegar uppsetningar og breytingar ógilda ábyrgð framleiðandans.

Notið ekki hleðslutækið sé hýsingin eða tengillinn skemmdur, opinn eða sýnir önnur tjónsummerki. Snertið ekki tengilinn byrji hann að bráðna eða gefa frá sér reykhætti. Hættið hleðslu sé það mögulegt.

Slökkvið á tækinu áður en hlífir er opnuð eða hleðslutækið þrifið. Notið ekki leysiefni á neinum hluta hleðslutækisins. Notið hreinan, þurr klút til að fjarlega ryk og óhreinindi. Opnið ekki hlífina í rigningu.

Notið TeltoCharge hleðslutækið innan vinnu breytna og innan eðlilegra umhverfisskilyrða teknum fram í almennum og raf hönnunarlýsingunni. Forðist að setja hleðslutækið upp þar sem það gæti orðið fyrir öfgakenndum veðurskilyrðum eða beinu sólarljósi.

### EINFÖLDUÐ SAMKVÆMISYFIRLÝSING ESB

Teltonika Energy lýsir því hér með yfir að TeltoCharge búnaður sé í samræmi við tilskipun 2014/53/EU, tilskipun 2014/30/EU og tilskipun 2014/35/EU.

### ÖRYGGIS MEÐMÆLI

Fylgið vandlega öllum öryggis og uppsetningar leiðbeiningum.

Sé leiðbeiningum ekki fylgt getur fylgt öryggis hættu og/eða valdið bilun í búnaði.

Sérhvertt tjón vegna lítilsvirðingar eða aðgerða sem eru í bága við leiðbeiningarnar í þessari handbók er undanskilið vörubýrgð.

### TENGLA MEÐMÆLI OG UPPSETNINGAR LEIÐBEININGAR

Notið ekki hleðslukapalinn sé hann tættur, einangrunin sé brotin eða hann sýni önnur merki um tjón eða bifreiðatengillinn eða innstungan sé skítug, blaut eða skemmd.

Notið ekki hleðslukapalinn með kapals millistykki eða framlengingarsnúru.

Þéttið ekki hleðslukapalinn undir neinum kringumstæðum á meðan hann er tengdur.

### UPPSETNINGAR LEIÐBEININGAR

Gangið úr skugga um að yfirborðið sem festa skal hleðslutækið á styðji þyngd hans og þoli

þau vélrænu öfl sem fylgja notkun hans.

Hleðslutækið verður að vera varanlega tengt jarðtengingu einangrunarinnar.

Setjið kapalinn ekki upp í beinu sólarljósi, nálægt eldfimnum eða sprengifimnum efnum eða leysiefnum, gas pípum eða gúfu úttökum, ofnum eða rafhlöðum, flóðagjörnum svæðum, miklum raka eða rennandi vatni.

### RAFMAÐS VÖRN

Aflgjafatengingin verður að vera tengd tiltækri uppsetningu og vera í samræmi við staðbundnar reglugerðir.

### FÖRGUNAR RÁÐ

Samkvæmt tilskipun 2012/19/EC skal ekki farga vörunni sem þéttbýlisúrgangur við lok lífstíma síns. Fara skal með vöruna til söfnunarmiðstöðvar eða til dreifiaðila sem býður upp á sértæka og aðgreinda úrgangsförgun.

### LAGA ÁMINNING

Upplýsingum í þessari handbók gæti verið breytt án fyrirvara og stendur ekki fyrir skyldur af hálfu framleiðandans. Myndir í þessari handbók eru aðeins til skýringar og gætu verið ólíkar afhentri vöru.

## FI

### TURVALLISUUS- JA HUOLTO-OHJEET

Tuotteen asennuksen, ylläpidon ja huollon saa suorittaa vain pätevä ammattilainen noudattaen kaikkia paikallisia säädöksiä. Valtuuttamaton asennus tai muutostyöt mitätöivät valmistajan takuun.

Älä käytä laturia, jos kotelo tai liitin on haljennut, avoinna, rikki tai muutoin vaurioitunut. Jos liitin alkaa sulaa tai savuta, älä kosketa sitä. Mahdollisuuksien mukaan keskeytä lataus.

Sammuta laite ennen kotelon avaamista tai laturin puhdistamista. Älä käytä puhdistusaineita mihinkään laturin osaan. Puhdista pöly ja lika puhtaalla ja kuivalla rätillä. Älä avaa koteloa sateessa.

Käytä TeltoCharge-laturia käyttöparametrien mukaan ja normaaleissa ympäristöolosuhteissa, jotka on mainittu yleisissä ominaisuuksissa ja sähköominaisuuksissa. Vältä asentamista laturia paikkaan, jossa se altistuu voimakkaalle sääolosuhteille tai suoralle auringonvalolle.

### YKSINKERTAINEN EU:N VAATIMUSTENMUKAISUUSTODISTUS

Täten Teltonika Energy todistaa, että TeltoCharge-laitteisto on direktiivien 2014/53/EU, 2014/30/EU ja 2014/35/EU mukainen.

### TURVALLISUUSOHJEET

Noudata kaikkia turvallisuus- ja asennusohjeita huolellisesti.

Ohjeiden noudattamatta jättäminen voi johtaa vaaratilanteeseen ja/tai aiheuttaa tuotteen viallisen toimimisen.

# 14. SAFETY AND MAINTENANCE INSTRUCTIONS

Tämän ohjekirjan ohjeiden noudattamatta jättäminen tai rikkominen ja niistä syntyvät vauriot mitätöivät tuotteen takuun.

## LIITÄNTÄSUOSITUKSET JA ASENNUSOHJEET

Älä käytä latausjohtoa, jos se on harsuuntunut tai vaurioitunut, eristys on hajonnut, tai ajoneuvon tai sähköverkon pistorasia on likainen, märkä tai vaurioitunut.

Älä käytä latausjohtoa adapterin tai jatkojohdon kanssa.

Älä missään tapauksessa kiristä latausjohtoa sen ollessa kytkettyä.

## ASENNUSOHJEET

Varmista, että asennusalusta kykenee kunnolla kantamaan laturin painon ja kestää käytöstä aiheutuvaa mekaanista rasitusta.

Laturin tulee pysyvästi olla maadoitettu.

Älä asenna laturia suoraan auringonvaloon tai tulenarkojen, räjähtävien tai syttyvien materiaalien, kemikaalien tai liuottimien, kaasuputkien tai höyryn ulostuloaukkojen, lämmityspattereiden tai paristojen läheisyyteen, tai alueelle, joka on vaarassa tulvia tai altistuu korkealle ilmankosteudelle tai juoksevalle vedelle.

## SÄHKÖTURVALLISUUS

Sähkönsyötön tulee olla johdotettuna olemassa olevaan sähköverkon asennukseen ja täyttää kaikki paikalliset säädökset.

## HÄVITYSOHJEET

Direktiivin 2012/19/EY mukaan tuotetta ei tule hävittää osana kotitalousjätettä sen käyttöiän päättyessä. Se tulee viedä kierrätyspisteeseen tai jälleenmyyjälle, joka tarjoaa erikoisjätteiden hävittämistä.

## LAILLINEN HUOMAUTUS

Kaikkia tässä ohjekirjassa olevia tietoja voidaan muuttaa ilman ennakkoilmoitusta eivätkä tiedot esitä minkäänlaista valmistajan takuuta. Ohjekirjassa olevat kuvat ovat havainnollistavia ja voivat poiketa toimitetusta tuotteesta.

SE

## SÄKERHETS- OCH UNDERHÅLLSINSTRUKTIONER

Installation, underhåll och service av laddaren får endast utföras av kvalificerad personal enligt tillämpliga lokala bestämmelser. Otilåten installation och modifieringar gör tillverkarens garanti ogiltig.

Använd inte laddaren om höljet eller kontakten är sprucken, öppen, trasig eller uppvisar någon annan indikation på skada. Om kontakten börjar smälta eller avger rök, undvik att vidröra den. Om möjligt, avsluta alla laddningsaktiviteter.

Stäng av enheten innan du öppnar locket eller rengör laddaren. Använd inte rengöringsmedel på någon del av laddaren. Använd en ren, torr trasa för att ta bort damm och smuts. Öppna inte locket i regn.

Använd TeltoCharge-laddaren enligt de driftparametrar och inom normala omgivningsförhållanden som anges i de allmänna och elektriska specifikationerna. Undvik att installera laddaren på en plats som kan utsättas för extrema väderförhållanden eller av direkt solljus.

## FÖRENKLAD EU-DEKLARATION OM ÖVERENSSTÄMMELSE

Härmed intygar Teltonika Energy att TeltoCharges utrustning är i överensstämmelse med direktiv 2014/53/EU, direktiv 2014/30/EU och direktiv 2014/35/EU.

## SÄKERHETSREKOMMENDATIONER

Följ alla säkerhets- och installationsanvisningar noggrant.

Underlåtenhet att följa instruktionerna kan utgöra en säkerhetsrisk och/eller orsaka fel på utrustningen.

Alla skador som uppstår på grund av underlåtenhet eller handlingar som strider mot instruktionerna i denna bruksanvisning undantas från produktgarantin.

## KONTAKTREKOMMENDATIONER OCH INSTALLATIONSINSTRUKTIONER

Använd inte om laddningskabeln är sliten, har skadad isolering eller uppvisar tecken på skada eller om fordonets kontakt eller eluttag är smutsigt, blött eller skadat.

Använd inte laddningskabeln med en kabeladapter eller en förlängningskabel.

Laddningskabeln får inte under några omständigheter dras åt när den är ansluten.

## INSTALLATIONSINSTRUKTIONER

Se till att monteringsytan på ett tillfredsställande sätt kan bära laddarens vikt och stå emot mekaniska krafter i samband med användning.

Laddaren måste vara permanent ansluten till installationens jordledning.

Installera inte laddaren i direkt solljus eller nära brandfarliga, explosiva eller brännbara material, kemikalier eller lösningsmedel, gasledningar eller ångutlopp, radiatorer eller batterier eller områden som tenderar att utsättas för översvämning, hög luftfuktighet och rinnande vatten.

## ELEKTRISKT SKYDD

Strömförsörjningsledningen måste kopplas till en befintlig installation och vara i enlighet med lokala föreskrifter.

## AVFALLSHANTERING

I enlighet med direktiv 2012/19/EU ska produkten vid slutet av dess livslängd inte kasseras som hushållsavfall. Den ska lämnas till en samlingscentral eller till en distributör som tillhandahåller speciell och differentierad avfallshantering.

## RÄTTSLIGT MEDDELANDE

All information i denna bruksanvisning kan ändras utan föregående meddelande och innebär ingen skyldighet från tillverkarens sida. Bilderna i denna bruksanvisning är endast för illustrationsändamål och kan skilja sig från den levererade produkten.

CZ

## POKYNY K ÚDRŽBĚ A BEZPEČNOST

Instalaci, údržbu a servis nabíječky smí provádět pouze personál s příslušnou kvalifikací podle platných místních předpisů. Neoprávněná instalace a úpravy ruší záruku výrobce.

Nabíječku nepoužívejte, pokud je kryt nebo konektor prasklý, otevřený, rozbitý nebo vykazuje jakékoli jiné známky poškození. Pokud se konektor začne tavit nebo z něj vychází kouř, nedotýkejte se ho. Pokud je to možné, nabíjení zastavte.

Před otevřením krytu nebo čištěním nabíječky zařízení vypněte. Na žádnou část nabíječky nepoužívejte čisticí rozpouštědla. K odstranění prachu a nečistot použijte čistý suchý hadřík. Neotevírejte kryt za deště.

Nabíječku TeltoCharge používejte za provozních parametrů a za normálních okolních podmínek, uvedených ve všeobecných a elektrických specifikacích. Neinstalujte nabíječku na místo, které je vystaveno extrémním povětrnostním podmínkám nebo přímo vystaveno slunečnímu záření.

## ZJEDNODUŠENÉ PROHLÁŠENÍ O SHODĚ EU

Teltonika Energy tímto prohlašuje, že zařízení TeltoCharge je v souladu se Směrnicí 2014/53/EU, Směrnicí 2014/30/EU a Směrnicí 2014/35/EU.

## BEZPEČNOSTNÍ DOPORUČENÍ

Ujistěte se, že montážní povrch může adekvátně unést hmotnost nabíječky a odolat mechanickým silám, spojeným s používáním.

Nabíječka musí být trvale připojena k elektrickému uzemnění instalace.

Neinstalujte nabíječku na přímém slunci nebo v blízkosti hořlavých, výbušných nebo chytlavých materiálů, chemikálií nebo rozpouštědel, plynových potrubí nebo vývodů páry, radiátorů nebo baterií a oblastí náchylných k zaplavení, vysoké vlhkosti a tekoucí vodě.

Pečlivě dodržujte všechny bezpečnostní a instalační pokyny.

Nedodržení pokynů může ohrozit bezpečnost a/nebo způsobit poruchu zařízení.

Jakékoli škody vzniklé v důsledku nerespektování nebo jednání v rozporu s pokyny v této příručce jsou vyloučeny ze záruky na produkt.

# 14. SAFETY AND MAINTENANCE INSTRUCTIONS

## DOPORUČENÍ KONEKTORŮ A NÁVOD K INSTALACI

Nepoužívejte, pokud je nabíjecí kabel roztřepený, má porušenou izolaci nebo vykazují jakékoli známky poškození nebo je zástrčka nebo elektrická zásuvka znečištěná, mokrá nebo poškozená.

Nepoužívejte nabíjecí kabel s kabelovým adaptérem nebo prodlužovacím kabelem.

Za žádných okolností neutahujte nabíjecí kabel, když je připojen.

## POKYNY PRO INSTALACI

Ujistěte se, že montážní povrch dokáže adekvátně unést hmotnost nabíječky a odolat mechanickým silám, spojeným s používáním.

Nabíječka musí být trvale připojena k elektrickému uzemnění instalace.

Neinstalujte nabíječku na přímém slunci nebo v blízkosti hořlavých, výbušných nebo vznětlivých materiálů, chemikálií nebo rozpouštědel, plynových potrubí nebo vývodů páry, radiátorů nebo baterií a oblastí náchylných k zaplavení, vysoké vlhkosti a tekoucí vodě.

## ELEKTRICKÁ OCHRANA

Napájecí vedení musí být zapojeno do stávající instalace a musí být v souladu s místními předpisy.

## POKYNY PRO LIKVIDACI

V souladu se Směrnicí 2012/19/ES by výrobek po skončení své životnosti neměl být likvidován jako komunální odpad. Měl být odevzdán do sběrného střediska nebo distributorovi, který zajišťuje speciální a tříděnou likvidaci odpadu.

## ZÁKONNÉ OZNÁMENÍ

Jakékoli informace v tomto návodu mohou být změněny bez předchozího upozornění a nepředstavují žádnou povinnost ze strany výrobce. Obrázky v tomto návodu jsou pouze ilustrační a mohou se lišit od dodaného produktu.

HU

## BIZTONSÁGI ÉS KARBANTARTÁSI ÚTMUTATÓ

A töltő telepítését, karbantartását és javítását csak egy erre vonatkozó helyi előírásoknak megfelelő képesítéssel rendelkező személy végezheti. Amennyiben nem képzett személy végzi el az üzembe helyezést és a módosításokat, a gyártó által biztosított jóállás érvényét veszti.

Ne használja a töltőt, ha a burkolat vagy a csatlakozó megrepedt, kinyílt, eltört, vagy bármilyen más sérülésre utaló jelet mutat. Ha a csatlakozó olvadni kezd vagy füstöl, ne nyúljon hozzá. Ha lehetséges, hagyja abba a töltést.

Mielőtt felnyitná a fedelet vagy megtisztítaná a töltőt, kapcsolja ki a készüléket. Ne használjon tisztítószerkeket a töltő egyetlen részének tisztításához sem. A por és a szennyeződések

eltávolításához használjon tiszta, száraz ruhát. Ne nyissa ki a fedelet esőben.

A TeltoCharge töltőt az Általános és Elektromos Paraméterekben megadott működési környezetben, valamint és normál környezeti feltételek mellett használja. Kerülje a töltőt olyan helyre való telepítését, amely szélsőséges időjárási körülményeknek van kitéve, vagy amelyet közvetlen napfény ér.

## EGYSZERŰSÍTETT EU MEGFELELŐSÉGI NYILATKOZAT

Ezennel a Teltonika Energy kijelenti, hogy a TeltoCharge eszköz megfelel a 2014/53/EU, 2014/30/EU és 2014/35/EU irányelveknek.

## BIZTONSÁGI JVASLATOK

Tartsa be az összes biztonságra és üzembe helyezésre vonatkozó utasítást.

Az utasítások be nem tartása biztonsági kockázatot jelenthet és/vagy a berendezés meghibásodását okozhatja.

A jelen útmutató utasításainak figyelmen kívül hagyása vagy azokkal ellentétes cselekedetek miatt keletkező károk esetén a termékre vonatkozó jóállás érvényét veszti.

## CSATLAKOZÓRA VONATKOZÓ AJÁNLÁSOK ÉS TELEPÍTÉSI UTASÍTÁSOK

Ne használja a terméket, ha a töltőkábel kopott, a szigetelése megtört vagy sérülésre utaló jeleket mutat, illetve ha a jármű dugója vagy a konnektor piszkos, nedves vagy sérült.

Ne használja a töltőkábelt kábeladapterrel vagy hosszabbító kábellel.

Semmilyen körülmények között ne húzza meg a töltőkábelt csatlakoztatás közben.

## TELEPÍTÉSI UTASÍTÁSOK

Győződjön meg arról, hogy a rögzítésre szolgáló felület elbírja a töltő súlyát és ellenáll a használattal járó fizikai rőbehatásoknak.

A töltőnek állandóan csatlakoznia kell a berendezés elektromos földeléséhez.

Ne tegye ki a töltőt közvetlen napfény, illetve gyúlékony, robbanásveszélyes vagy éghető anyagok, vegyszerek vagy oldószerek, gázvezetékek vagy gőzvezetékek, radiátorok vagy akkumulátorok, árvíz és magas páratartalom hatásának, valamint folyóvíznek kitett területek közelébe.

## ELEKTROMOS VÉDELEM

В соответствии с Директивой 2012/19/EC A tápvezetéket egy meglévő berendezéshez kell bekötni, és meg kell felelnie a helyi előírásoknak.

## ELTÁVOLÍTÁSRA VONATKOZÓ UTASÍTÁS

A 2012/19/EK irányelv értelmében a termék hasznos élettartamának végén nem távolítható el a háztartási hulladékokkal együtt. El kell szállítani egy gyűjtőközpontba vagy egy olyan forgalmazóhoz, amely speciális és szétválogatásos hulladékártalmatlanítást biztosít.

## JOGI TÁJÉKOZTATÓ

Az útmutatóban található bármilyen információ előzetes értesítés nélkül módosítható, és nem kötelező érvényű a gyártóra tekintettel. Az útmutatóban felhasznált ábrák illusztráció célját szolgálják, és lehetséges, hogy a kiszállított termék más megjelenéssel rendelkezik.

IT

## ISTRUZIONI PER LA SICUREZZA E MANUTENZIONE

L'installazione, manutenzione e la gestione del caricatore deve essere fatta da personale qualificato secondo le regolamentazioni locali vigenti. L'installazione e modifiche non autorizzate renderanno nulla la garanzia.

Non utilizzare il caricatore se l'alloggio o il connettore sono danneggiati, aperti, rotti o mostrano altri segni di eventuali danni. Se il connettore inizia a sciogliersi o emette fumo non toccarlo. Se possibile, smettere di caricare.

Prima di aprire la copertura o di pulire il caricatore spegnere il dispositivo. Non utilizzare solventi su nessuna delle componenti del caricatore. Utilizzare un panno asciutto e pulito per rimuovere polvere o sporco. Non aprire la copertura in caso di pioggia.

Utilizzare il caricatore TeltoCharge secondo i parametri di funzionamento e nelle condizioni specificate nelle Specifiche Generali e Elettriche. Evitare di installare il caricatore in luoghi soggetti a maltempo o a diretto contatto con la luce del sole.

## DICHIARAZIONE DI CONFORMITÀ UE SEMPLIFICATA

La Teltonika Energy dichiara che i dispositivi TeltoCharge sono in conformità con la Direttiva 2014/53/EU, Direttiva 2014/30/EU e Direttiva 2014/35/EU.

## RACCOMANDAZIONI DI SICUREZZA

Seguire alla lettera tutte le istruzioni sulla sicurezza e sull'installazione.

Il mancato rispetto delle istruzioni potrebbe risultare in pericoli per la sicurezza e causare il malfunzionamento dei dispositivi.

I danni causati da azioni contrarie alle istruzioni di questo manuale andranno ad annullare la garanzia.

## ISTRUZIONI E RACCOMANDAZIONI PER L'INSTALLAZIONE DEL CONNETTORE

Non utilizzare se il cavo di caricamento è sfilacciato, danneggiato o presenta segni di danneggiamento oppure se la spina e la presa sono sporche, bagnate o danneggiate.

Non utilizzare il cavo di caricamento con un adattatore o un cavo d'estensione.

In nessuna circostanza, non stringere il cavo di carica mentre è collegato.

## ISTRUZIONI D'INSTALLAZIONE

Assicurarsi che la superficie di montaggio



# 14. SAFETY AND MAINTENANCE INSTRUCTIONS

possa supportare adeguatamente il peso del caricatore e supportare la forza meccanica associata al suo utilizzo.

Il caricatore deve essere sempre connesso alla messa a terra dell'installazione.

Non installare il caricatore a luce diretta del sole o vicino a materiali infiammabili, esplosivi o combustibili, materiali chimici o solventi, tubi del gas o di vapore, radiatori o batterie e in aree soggette ad allagamenti, umidità e acqua corrente.

## PROTEZIONE ELETTRICA

La linea di alimentazione deve essere collegata con un'installazione già esistente sempre secondo le regolamentazioni locali vigenti.

## CONSIGLI PER LO SMALTIMENTO

In conformità con la Direttiva 2012/19/EC, alla fine del suo ciclo vitale il prodotto non deve essere smaltito come rifiuto urbano. Deve essere portato in un centro di smaltimento o da un distributore che fornisce servizi di smaltimento differenziato.

## NOTE LEGALI

Tutte le informazioni contenute in questo manuale possono cambiare senza l'obbligo di notifica e non rappresentano obblighi da parte del produttore. Le immagini hanno il solo scopo di illustrare il funzionamento e possono differire dal prodotto consegnato.

PL

## INSTRUKCJE BEZPIECZEŃSTWA I KONSERWACJI

Instalacja, konserwacja i serwisowanie ładowarki mogą być wykonywane wyłącznie przez personel posiadający odpowiednie kwalifikacje zgodnie z obowiązującymi przepisami lokalnymi. Nieautoryzowany montaż i modyfikacje powodują utratę gwarancji producenta.

Nie należy używać ładowarki, jeśli obudowa lub złącze jest pęknięte, otwarte, złamane lub wykazuje jakiegokolwiek inne oznaki uszkodzenia. Jeśli złącze zacznie się topić lub wydzielać dym, nie należy go dotykać. Jeśli to możliwe, należy zaprzestać działań związanych z ładowaniem.

Przed otwarciem pokrywy lub czyszczeniem ładowarki należy wyłączyć urządzenie. Nie należy używać rozpuszczalników do czyszczenia żadnej części ładowarki. Do usuwania kurzu i brudu należy używać czystej, suchej szmatki. Nie należy otwierać pokrywy w czasie deszczu.

Ładowarkę TeltoCharge należy użytkować przy zachowaniu parametrów pracy i w normalnych warunkach otoczenia określonych w specyfikacji ogólnej i elektrycznej. Należy unikać instalowania ładowarki w miejscu, które jest narażone na ekstremalne warunki pogodowe lub jest bezpośrednio narażone na działanie promieni słonecznych.

## UPROSZCZONA DEKLARACJA ZGODNOŚCI UE

Niniejszym Teltonika Energy oświadcza, że urządzenia TeltoCharge są zgodne z dyrektywą 2014/53/EU, dyrektywą 2014/30/EU i dyrektywą 2014/35/EU.

## ZALECENIA DOTYCZĄCE BEZPIECZEŃSTWA

Należy dokładnie przestrzegać wszystkich instrukcji bezpieczeństwa i instalacji.

Nieprzestrzeganie instrukcji może stanowić zagrożenie dla bezpieczeństwa i/lub spowodować awarię sprzętu.

Wszelkie szkody powstałe w wyniku zlekceważenia lub działań sprzecznych z zaleceniami zawartymi w niniejszej instrukcji są wyłączone z gwarancji produktu.

## ZALECENIA DOTYCZĄCE ZŁĄCZY I INSTRUKCJE MONTAŻU

Nie należy używać urządzenia, jeśli kabel do ładowania jest postrzępiony, ma przerwany izolację lub nosi jakiegokolwiek ślady uszkodzenia, a także jeśli wtyczka samochodowa lub gniazdko elektryczne są brudne, mokre lub uszkodzone.

Nie należy używać kabla do ładowania z adapterem kabla lub przedłużaczem.

W żadnym wypadku nie należy dokręcać kabla do ładowania, gdy jest on podłączony.

## INSTRUKCJA MONTAŻU

Należy upewnić się, że powierzchnia montażowa będzie w stanie odpowiednio utrzymać ciężar ładowarki i wytrzymać siły mechaniczne związane z użytkowaniem.

Ładowarka musi być na stałe podłączona do uziemienia elektrycznego instalacji.

Nie należy instalować ładowarki w bezpośrednim świetle słonecznym, ani w pobliżu materiałów łatwopalnych, wybuchowych lub palnych, chemikaliów lub rozpuszczalników, rur gazowych lub wylotów pary, grzejników lub akumulatorów oraz miejsc narażonych na zalanie, wysoką wilgotność i bieżącą wodę.

## OCHRONA ELEKTRYCZNA

Linia energetyczna musi być podłączona do istniejącej instalacji i być zgodna z lokalnymi przepisami.

## PORADY DOTYCZĄCE UTYLIZACJI

Zgodnie z dyrektywą 2012/19/WE, po zakończeniu okresu użytkowania, produkt nie powinien być utylizowany jako odpad miejski. Należy go oddać do punktu zbiórki lub do dystrybutora, który zapewni specjalną i zróżnicowaną utylizację odpadów.

## NOTA PRAWNA

Wszelkie informacje zawarte w niniejszej instrukcji mogą zostać zmienione bez wcześniejszego powiadomienia i nie stanowią żadnego zobowiązania ze strony producenta. Ilustracje w niniejszej instrukcji mają charakter poglądowy i mogą różnić się od dostarczonego produktu.

EE

## OHUTUS- JA HOOLDUSJUHISED

Laadijat tohivad paigaldada, hooldada ja hooldada ainult vastava kvalifikatsiooniga töötajad vastavalt kehtivatele kohalikele eeskirjadele. Volitamata paigaldus ja muudatused muudavad tootja garantii kehtetuks.

Ärge kasutage laadijat, kui korpus või pistik on mõranenud, avatud, katki või sellel on muid kahjustusi. Kui pistik hakkab sulama või eritab suitsu, ärge puudutage seda. Võimalusel lõpetage laadimistoimingud.

Enne kaane avamist või laadija puhastamist lülitage seade välja. Ärge kasutage laadija ühelgi osal puhastuslahusteid. Kasutage tolmu ja mustuse eemaldamiseks puhast ja kuiva lappi. Ärge avage katet vihmaga.

Kasutage TeltoCharge'i laadijat vastavalt üldistes ja elektrilistes spetsifikatsioonides määratletud tööparameetritele ja tavapärastele keskkonnatingimustele. Vältige laadija paigaldamist kohta, mis on äärmuslikes ilmastikutingimustes või päikesevalguse käes.

## EL-I LIHTSUSTATUD VASTAVUSDEKLARATSIOON

Käesolevaga kinnitab Teltonika Energy, et TeltoCharge'i seadmed vastavad direktiividele 2014/53/EL, direktiivile 2014/30/EL ja direktiivile 2014/35/EL.

## OHUTUSSOOVITUSED

Järgige hoolikalt kõiki ohutus- ja paigaldusjuhiseid.

Juhiste eiramine võib ohustada ohutust ja/või põhjustada seadme talitlushäireid.

Tootegarantii ei hõlma mis tahes kahju, mis on põhjustatud käesolevas juhendis toodud juhiste vastuolus olevatest eiramisest või tegevusest.

## ÜHENDUSE SOOVITUSED JA PAIGALDAMISJUHEND

Ärge kasutage, kui laadimiskaabel on kulunud, selle isolatsioon on katki või sellel on kahjustusi või kui sõiduki pistik või pistikupesa on määrdunud, märg või kahjustatud.

Ärge kasutage laadimiskaablit koos kaabliadapteri või pikenduskaabliga.

Ärge mingil juhul pingutage laadimiskaablit, kui see on ühendatud.

## PAIGALDUSJUHISED

Veenduge, et kinnituspind talub piisavalt laadija raskust ja talub kasutamiseiga seotud mehaanilisi jõude.

Laadija peab olema püsivalt ühendatud paigaldise elektrilise maandusega.

Ärge paigaldage laadijat otsese päikesevalguse kätte, kergestisüttivate, plahvatusohtlike või põlevate materjalide, kemikaalide või lahustite, gaasitorude või auru väljalaskevade, radiaatorite või akude lähedusse ega üleujutusohlikesse

# 14. SAFETY AND MAINTENANCE INSTRUCTIONS

kohtadesse, kõrge õhuniiskuse ja voolava vee lähedusse.

## ELEKTRIKAITSE

Toitejuhe peab olema ühendatud olemasoleva paigaldise külge ja vastama kohalikele eeskirjadele.

## KÕRVALDAMISNÕUANDED

Vastavalt direktiivile 2012/19/EÜ ei tohi toodet selle kasutusaja lõppedes utiliseerida olmejäätmetena. See tuleks viia kogumiskeskusesse või edasimüüja juurde, kes tegeleb jäätmete eri- ja erikäitlusega.

## ÕIGUSTEATIS

Mis tahes teavet selles juhendis võidakse muuta ilma ette teatamata ja see ei kujuta endast tootjapoolseid kohustusi. Selles juhendis olevad pildid on illustratiivsed ja võivad tarnitud tootest erineda.

LV

## DROŠĪBAS UN APKOPES PAMĀCĪBA

Saskaņā ar attiecīgajiem jūsu valsts noteikumiem lādētāju drīkst uzstādīt un apkalpot tikai darbinieks, kam ir nepieciešamā kvalifikācija. Ražotāja garantija tiek anulēta, ja uzstādīšanu veic neatbilstošā persona, vai, ja tiek veiktas modifikācijas.

Neizmantojiet lādētāju, ja korpuss vai savienotājs ir saplaisājis, atvērts, salauzts vai tam ir citas bojājuma pazīmes. Ja savienotājs sāk kust vai dūmot, nepieskarieties tam. Ja iespējams, pārtrauciet uzlādes darbības.

Pirms vāka atvēršanas vai lādētāja tīrīšanas izslēdziet ierīci. Neizmantojiet tīrīšanas šķīdinātājus nevienai lādētāja daļai. Izmantojiet tīru, sausu drānu, lai notīrītu putekļus un netīrumus. Neatveriet vāku lietus laikā.

Izmantojiet TeltoCharge lādētāju atbilstoši darbības parametriem un normālos apkārtējās vides apstākļos, tā, kā ir norādīts "Vispārējās specifikācijās" un "Elektriskās specifikācijās". Neuzstādiet lādētāju vietā, kas atrodas ekstremālos laikapstākļos vai ko tieši ietekmē saules gaisma.

## VIENKĀRŠOTA ES ATBILSTĪBAS DEKLARĀCIJA

Ar šo Teltonika Energy paziņo, ka TeltoCharge iekārta atbilst Direktīvai 2014/53/ES, Direktīvai 2014/30/ES un Direktīvai 2014/35/ES.

## DROŠĪBAS REKOMENDĀCIJAS

Rūpīgi ievērojiet visus drošības un uzstādīšanas norādījumus.

Instrukciju neievērošana var apdraudēt drošību un/vai izraisīt iekārtas darbības traucējumus.

Produkta garantija neattiecas uz bojājumiem, kas radušies, neievērojot vai rīkojoties pretēji šajā rokasgrāmatā sniegtajiem norādījumiem.

## VADLĪNIJAS UN IETEIKUMI IERĪCES PIEVIENOŠANAI UN UZSTĀDĪŠANAI

Esiet piesardzīgs, ja elektrības kontaktligzda vai transportlīdzekļa kontaktdakša ir netīra, mitra vai bojāta, vai ja uzlādes kabelis ir nodilis, ar bojātu izolāciju vai pamanāt citas bojājuma pazīmes.

Neizmantojiet uzlādes kabeli ar kabeļa adapteri vai pagarinātāju.

Uzlādes vadu nekādā gadījumā nedrīkst pievilkt, kamēr tas ir pievienots.

## INSTALĀCIJAS INSTRUKCIJAS

Pārliedzinieties, ka montāžas virsma spēj izturēt lādētāja svaru un mehānisko iedarbību, kas rodas ekspluatācijas laikā.

Lādētājam jābūt pastāvīgi savienotam ar iekārtas elektrisko zemējumu.

Lādētāja uzstādīšana vietās, kas ir neaizsargātas pret plūdiem, pārmērīgu mitrumu un tekošu ūdeni, nav atļauta. Tāpat to nedrīkst uzstādīt vietās ķīmikāliju, šķīdinātāju, gāzes vadu, tvaika izvadu, radiatoru vai bateriju tuvumā.

## ELEKTROAIZSARDZĪBA

Elektroapgādes līnijai ir jābūt ierīkotai atbilstoši jūsu valsts likumdošanai un jābūt savienotai ar esošu sistēmu.

## ATBRĪVOŠANAS IETEIKUMI

Saskaņā ar Direktīvu 2012/19/EK produktu pēc tā lietošanas laika beigām nedrīkst izmantot kopā ar sadzīves atkritumiem. Tas jānogādā savākšanas centrā vai pie izplatītāja, kas nodrošina īpašu atkritumu iznīcināšanu pēc to šķirošanas.

## JURIDISKS PAZIŅOJUMS

Jebkura informācija šajā rokasgrāmatā var tikt mainīta bez iepriekšēja brīdinājuma, un ražotājs atsaikās no jebkādas atbildības par tās precizitāti. Attēli šajā rokasgrāmatā ir paredzēti tikai ilustratīviem nolūkiem un var atšķirties no piegādātā produkta.

LT

## SAUGOS IR PRIEŽIŪROS INSTRUKCIJOS

Ķroviklį montuoti, prižiūrėti ir aptarnauti gali atlikti tik atitinkamą kvalifikaciją turintys darbuotojai pagal galiojančius vietinius teisės aktus. Dėl neteisėto įrengimo ir modifikacijų gamintojo garantija negalioja.

Nenaudokite Ķroviklio, jei korpusas arba jungtis yra įtrūkė, atsivėrė, sulūžė arba matote bet kokius kitus pažeidimo požymius. Jei jungtis pradeda tirpti arba skleidžia dūmus, neliaskite jos. Jei įmanoma, nutraukite Ķrovimo veiksmą.

Prieš atidarydami dangtelį arba valydami Ķroviklį, išjunkite prietaisą. Jokiai Ķroviklio daliai nenaudokite valymo tirpiklių. Nuvalykite dulkes ir nešvarumus švaria, sausa šluoste. Neatidarykite dangtelio lyjant.

Naudokite *TeltoCharge* Ķroviklį pagal nustatytas veikimo parametrus ir

normaliomis aplinkos sąlygomis, kurios nurodytos bendrosiose ir elektros specifikacijose. Stenkitės nestatyti Ķroviklio ten, kur yra ekstremalios oro sąlygos arba vietoje kurią tiesiogiai veikia saulės šviesa.

## SUPAPRASTINTA ES ATITIKTIES DEKLARACIJA

Šiuo dokumentu „Teltonika Energy“ pareiškia, kad „TeltoCharge“ įranga atitinka direktyvą 2014/53/ES, direktyvą 2014/30/ES ir direktyvą 2014/35/ES.

## SAUGUMO REKOMENDACIJOS

Atidžiai laikykitės visų saugos ir montavimo instrukcijų.

Instrukcijų nesilaikymas gali kelti pavojų saugumui ir (arba) sukelti įrangos gedimą.

Gaminio garantija netaikoma bet kokiai žalai, atsiradusiai dėl nepaisymo instrukcijai ar veiksmų, prieštaraujančių šiame vadove pateiktoms instrukcijoms.

## JUNGTIES REKOMENDACIJOS IR MONTAVIMO INSTRUKCIJOS

Nenaudokite, jei Ķrovimo laidas yra nusitrynęs, nutrūkusi izoliacija arba yra kokių nors pažeidimo požymių, arba transporto priemonės lizdas arba elektros lizdas yra nešvarūs, šlapi arba pažeisti.

Nenaudokite Ķrovimo laido su laido adapteriu arba prailgintuvu.

Jokiomis aplinkybėmis neprivėžkite Ķrovimo laido, kol jis yra prijungtas.

## MONTAVIMO INSTRUKCIJOS

Įsitikinkite, kad tvirtinimo paviršius gali tinkamai išlaikyti Ķroviklio svorį ir atlaikyti mechanines jėgas, susijusias su naudojimu.

Ķroviklis turi būti nuolat prijungtas prie įrenginio elektros įžeminimo.

Nestatykite Ķroviklio vietoje, kur jį gali paveikti tiesioginiai saulės spinduliai arba šalia degių, sprogių ar degių medžiagų, chemikalų ar tirpiklių, dujotiekių ar garų išleidimo angų, radiatorių ar akumuliatorių, taip pat vietose, kuriose gali būti potvynių, didelės drėgmės ir tekančio vandens.

## ELEKTROS TINKLŲ APSAUGA

Maitinimo linija turi būti prijungta prie esamos įrangos ir atitikti vietinius reikalavimus.

## PATARIMAS DĖL IŠMETIMO

Pagal direktyvą 2012/19/EB, pasibaigus produkto naudojimui laikui, jo negalima išmesti kaip miesto atliekų. Jis turi būti pristatytas į surinkimo centrą arba platintojui, kuris atlieka specialų ir diferencijuotą atliekų šalinimą.

## TEISINIS ĮSPĖJIMAS

Bet kokia šiame vadove pateikta informacija gali būti pakeista be išankstinio įspėjimo ir tai nereiškia, kad gamintojas įsipareigoja

# 14. SAFETY AND MAINTENANCE INSTRUCTIONS

pranešti. Šiame vadove esantys vaizdai skirti tik iliustruojami tikslams ir gali skirtis nuo pristatyto gaminio.

RO

## INSTRUCȚIUNI DE SIGURANȚĂ ȘI ÎNȚEȚINERE

Instalarea, întreținerea și service-ul încărcătorului trebuie efectuate numai de personal cu calificări relevante, conform reglementărilor locale aplicabile. Instalarea și modificările neautorizate duc la anularea garanției produsului.

Nu utilizați încărcătorul în cazul în care carcasa sau conectorul sunt crăpate, deschise, sparte sau prezintă orice alt semn de deteriorare. Dacă conectorul începe să se topească sau scoate fum, nu-l atingeți. Dacă este posibil, opriți activitățile de încărcare.

Înainte de a deschide capacul sau de a curăța încărcătorul, opriți dispozitivul. Nu utilizați solvenți de curățare în nicio parte a încărcătorului. Folosiți o cârpă curată și uscată pentru a îndepărta praful și murdăria. Nu deschideți capacul pe timp de ploaie.

Utilizați încărcătorul TeltoCharge în conformitate cu parametrii de funcționare și în condițiile normale de mediu menționate în Specificațiile de ordin general și electric. Evitați să instalați încărcătorul într-un loc care se află în condiții meteorologice extreme sau care este afectat direct de lumina soarelui.

## DECLARAȚIE DE CONFORMITATE UE SIMPLIFICATĂ

Prin prezenta, Teltonika Energy declară că echipamentul TeltoCharge este în conformitate cu Directiva 2014/53/UE, Directiva 2014/30/UE și Directiva 2014/35/UE.

## RECOMANDĂRI DE SIGURANȚĂ

Urmați cu atenție toate instrucțiunile de siguranță și instalare.

Nerespectarea instrucțiunilor poate reprezenta un pericol pentru siguranță și/sau poate cauza funcționarea defectuoasă a echipamentului.

Orice daune care rezultă din nerespectare instrucțiunilor din acest manual sau din acțiuni contrare acestora sunt excluse din garanția produsului.

## RECOMANDĂRI LEGATE DE CONECTOR ȘI INSTRUCȚIUNI DE INSTALARE

Nu utilizați în cazul în care cablul de încărcare este uzat, are izolația ruptă sau are semne de deteriorare sau dacă ștecherul vehiculului sau priza electrică sunt murdare, umede sau deteriorate.

Nu utilizați cablul de încărcare cu un adaptor de cablu sau un cablu prelungitor.

În nicio situație nu strângeți cablul de încărcare în timp ce acesta este conectat.

## INSTRUCȚIUNI DE INSTALARE

Asigurați-vă că suprafața de montare

poate suporta în mod adecvat greutatea încărcătorului și poate rezista forțelor mecanice asociate utilizării.

Încărcătorul trebuie să fie conectat permanent la împământarea electrică a instalației.

Nu instalați încărcătorul în lumina directă a soarelui sau în apropierea materialelor inflamabile, explozive sau combustibile, substanțelor chimice sau solvenților, conductelor de gaz sau ieșirilor de abur, radiatoarelor sau bateriilor și în zonele predispuse la inundații, umiditate ridicată și scurgeri de apă.

## PROTECȚIE ELECTRICĂ

Linia de alimentare cu energie trebuie să fie conectată la o instalație existentă și să fie în conformitate cu reglementările locale.

## AVIZ PRIVIND ELIMINAREA

În conformitate cu Directiva 2012/19/CE, la sfârșitul duratei de viață utilă produsul nu trebuie eliminat ca deșeu urban. Acesta trebuie să fie dus la un centru de colectare sau la un distribuitor care asigură eliminarea specială și diferențiată a deșeurilor.

## AVIZ JURIDIC

Orice informație din acest manual poate fi modificată fără notificare prealabilă și nu atrage nicio obligație din partea producătorului. Imaginile din acest manual au doar scop ilustrativ și pot fi diferite de produsul livrat.

BS

## UPUTSTVA ZA BEZBEDNOST I ODRŽAVANJE

Instalaciju, održavanje i servisiranje punjača sme da obavlja samo osoblje sa relevantnim kvalifikacijama prema važećim lokalnim propisima. Neovlašćena instalacija i modifikacije poništavaju garanciju proizvođača.

Nemojte koristiti punjač ako je kućište ili konektor napuknut, otvoren, slomljen ili pokazuje bilo koji drugi znak oštećenja. Ako konektor počne da se topi ili ispušta dim, nemojte ga dodirivati. Ako je moguće, zaustavite aktivnosti punjenja.

Pre otvaranja poklopca ili čišćenja punjača, isključite uređaj. Ne koristite rastvarače za čišćenje ni na jednom delu punjača. Koristite čistu, suhu krpju da uklonite prašinu i prljavštinu. Ne otvarajte poklopac na kiši.

Koristite punjač TeltoCharge pod radnim parametrima i u normalnim uslovima okruženja navedenim u Opštim i električnim specifikacijama. Izbegavajte postavljanje punjača na mesto koje je pod ekstremnim vremenskim uslovima ili je direktno pod uticajem sunčeve svetlosti.

## POJEDNOSTAVLJENA EU IZJAVA O USKLAĐENOSTI

Ovime Teltonika Energy izjavljuje da je TeltoCharge oprema u skladu sa Direktivom 2014/53/EU, Direktivom 2014/30/EU i Direktivom 2014/35/EU.

## BEZBEDNOSNE PREPORUKE

Pažljivo pratite sva uputstva za bezbednost i instalaciju.

Nepoštovanje uputstava može predstavljati opasnost po bezbednost i/ili uzrokovati kvar opreme.

Svaka šteta nastala usled nepoštovanja ili radnji suprotnih uputstvima u ovom priručniku je isključena iz garancije proizvoda.

## PREPORUKE ZA KONEKTOR I UPUTSTVO ZA INSTALACIJU

Ne koristite ako je kabl za punjenje istrošen, ako ima pokidanu izolaciju ili ima bilo kakve znakove oštećenja ili su utikač vozila ili električna utičnica prljavi, mokri ili oštećeni.

Nemojte koristiti kabl za punjenje sa adapterom kabla ili produžnim kablom.

Ni u kom slučaju nemojte zatezati kabl za punjenje dok je povezan.

## UPUTSTVO ZA INSTALACIJU

Uverite se da površina za montažu može adekvatno da izdrži težinu punjača i da izdrži mehaničke sile povezane sa upotrebom.

Punjač mora biti trajno povezan sa električnim uzemljenjem instalacije.

Ne postavljajte punjač na direktnu sunčevu svetlost, ili u blizini zapaljivih, eksplozivnih ili gorivih materijala, hemikalija ili rastvarača, cevi za gas ili parnih otvora, radijatora ili baterija i područja podložnih poplavama, visokoj vlažnosti i tekućoj vodi.

## ELEKTRIČNA ZAŠTITA

Linija za napajanje mora biti povezana sa postojećom instalacijom i biti u skladu sa lokalnim propisima.

## SAVET ZA ODLAGANJE

U skladu sa Direktivom 2012/19/EC, na kraju svog korisnog veka proizvod ne treba odlagati kao gradski otpad. Treba ga odneti u sabirni centar ili kod distributera koji obezbeđuje posebno i diferencirano odlaganje otpada.

## PRAVNO OBAVEŠTENJE

Bilo koja informacija u ovom priručniku može biti promenjena bez prethodnog obaveštenja i ne predstavlja nikakvu obavezu proizvođača. Slike u ovom priručniku služe samo za ilustraciju i mogu se razlikovati od isporučenog proizvoda.

BG

## ИНСТРУКЦИИ ЗА БЕЗОПАСНОСТ И ПОДДРЪЖКА

Инсталирането, поддръжката и обслужването на зарядното устройство трябва да се извършват само от персонал със съответната квалификация съгласно приложимите местни разпоредби. Неоторизиран монтаж и модификации пречат гаранцията на производителя невалидна.



# 14. SAFETY AND MAINTENANCE INSTRUCTIONS

Не използвайте зарядното устройство, ако корпусът или конекторът са напукани, отворени, счупени или показват някаква друга индикация за повреда. Ако конекторът започне да се топи или изпуска дим, не го докосвайте. Ако е възможно, спрете дейностите по зареждане.

Преди да отворите капака или да почистите зарядното устройство, изключете устройството. Не използвайте почистващи разтворители за никоя част от зарядното устройство. Използвайте чиста, суха кърпа, за да отстраните праха и мръсотията. Не отваряйте капака при дъжд.

Използвайте зарядното устройство TeltoCharge при работните параметри и при нормални условия на околната среда, посочени в Общите и електрически спецификации. Избягвайте да инсталирате зарядното устройство на място, което е при екстремни климатични условия или е пряко изложено на слънчева светлина.

## ОПРОСТЕНА ЕС ДЕКЛАРАЦИЯ ЗА СЪОТВЕТСТВИЕ

С настоящото Teltonika Energy декларира, че оборудването TeltoCharge е в съответствие с Директива 2014/53/ЕС, Директива 2014/30/ЕС и Директива 2014/35/ЕС.

## ПРЕПОРЪКИ ЗА БЕЗОПАСНОСТ

Следвайте внимателно всички инструкции за безопасност и монтаж.

Неспазването на инструкциите може да застраши безопасността и/или да причини неизправност на оборудването.

Всички последващи щети поради незачитане или действия, противоречащи на инструкциите в това ръководство, се изключват от гаранцията на продукта.

## ПРЕПОРЪКИ ЗА КОНЕКТОРИ И ИНСТРУКЦИИ ЗА МОНТАЖ

Не използвайте, ако кабелът за зареждане е протрит, има счупена изолация или има признаци на повреда или щепселът на автомобила или електрическият контакт е замърсен, мокър или повреден.

Не използвайте кабела за зареждане с кабелен адаптер или удължителен кабел.

При никакви обстоятелства не затягвайте кабела за зареждане, докато е свързан.

## ИНСТРУКЦИИ ЗА ИНСТАЛАЦИЯ

Уверете се, че монтажната повърхност може да поддържа адекватно теглото на зарядното устройство и да издържа на механични сили, свързани с използването.

Зарядното устройство трябва да бъде постоянно свързано към електрическото заземяване на инсталацията.

Не инсталирайте зарядното устройство на директна слънчева светлина или в близост до запалими, експлозивни или запалими материали, химикали или

разтворители, газови тръби или изходи за пара, радиатори или батерии и места, предразположени към наводнения, висока влажност и течаща вода.

## ЕЛЕКТРИЧЕСКА ЗАЩИТА

Захранващата линия трябва да бъде свързана към съществуваща инсталация и да отговаря на местните разпоредби.

## СЪВЕТ ЗА ИЗХВЪРЛЯНЕ

В съответствие с Директива 2012/19/ЕС, в края на своя полезен живот продуктът не трябва да се изхвърля като градски отпадък. Трябва да се занесе в събирателен център или при дистрибутор, който осигурява специално и диференцирано изхвърляне на отпадъци.

## ПРАВНА ИНФОРМАЦИЯ

Всяка информация в това ръководство може да бъде променена без предизвестие и не представлява никакво задължение от страна на производителя. Изображенията в това ръководство са само за илюстрация и може да се различават от доставения продукт.

GR

## ΟΔΗΓΙΕΣ ΑΣΦΑΛΕΙΑΣ ΚΑΙ ΣΥΝΤΗΡΗΣΗΣ

Η εγκατάσταση, η συντήρηση και το σέρβις του φορτιστή πρέπει να γίνεται μόνο από το προσωπικό με τα σχετικά προσόντα σύμφωνα με τους ισχύοντες τοπικούς κανονισμούς. Η μη εξουσιοδοτημένη εγκατάσταση και οι τροποποιήσεις καθιστούν άκυρη την εγγύηση του κατασκευαστή.

Μην χρησιμοποιείτε τον φορτιστή εάν το περίβλημα ή ο σύνδεσμος είναι ραγισμένος, ανοιγμένος, σπασμένος ή παρουσιάζει οποιαδήποτε άλλη ένδειξη βλάβης. Εάν ο σύνδεσμος αρχίσει να λιώνει ή να βγάζει καπνό, μην τον αγγίξετε. Εάν είναι δυνατόν, σταματήστε τις δραστηριότητες φόρτισης.

Πριν ανοίξετε το κάλυμμα ή καθαρίσετε το φορτιστή, απενεργοποιήστε τη συσκευή. Μην χρησιμοποιείτε διαλύτες καθαρισμού σε κανένα μέρος του φορτιστή. Χρησιμοποιήστε ένα καθαρό, στεγνό πανί για να αφαιρέσετε τη σκόνη και τη βρωμιά. Μην ανοίξετε το κάλυμμα στη βροχή.

Χρησιμοποιήστε το φορτιστή TeltoCharge σύμφωνα με τις παραμέτρους λειτουργίας και εντός των κανονικών συνθηκών περιβάλλοντος που καθορίζονται στις γενικές και ηλεκτρικές προδιαγραφές. Αποφύγετε την εγκατάσταση του φορτιστή σε χώρο που βρίσκεται κάτω από ακραίες καιρικές συνθήκες ή επηρεάζεται άμεσα από το ηλιακό φως.

## ΑΠΛΟΥΣΤΕΥΜΕΝΗ ΔΗΛΩΣΗ ΣΥΜΜΟΡΦΩΣΗΣ ΕΕ

Με την παρούσα, η Teltonika Energy δηλώνει ότι ο εξοπλισμός TeltoCharge συμμορφώνεται με την οδηγία 2014/53/ΕΕ, την οδηγία 2014/30/ΕΕ και την οδηγία 2014/35/ΕΕ.

## ΣΥΣΤΑΣΕΙΣ ΑΣΦΑΛΕΙΑΣ

Ακολουθήστε προσεκτικά όλες τις οδηγίες ασφαλείας και εγκατάστασης.

Η μη τήρηση των οδηγιών μπορεί να αποτελέσει κίνδυνο για την ασφάλεια ή/και να προκαλέσει δυσλειτουργία του εξοπλισμού.

Οποιαδήποτε προκύπτουσα ζημιά που οφείλεται σε παράβλεψη ή ενέργειες αντίθετες με τις οδηγίες του παρόντος εγχειριδίου εξαιρείται από την εγγύηση του προϊόντος.

## ΣΥΣΤΑΣΕΙΣ ΣΥΝΔΕΣΜΟΥ ΚΑΙ ΟΔΗΓΙΕΣ ΕΓΚΑΤΑΣΤΑΣΗΣ

Μην το χρησιμοποιείτε εάν το καλώδιο φόρτισης είναι φθαρμένο, έχει σπασμένη μόνωση ή έχει οποιαδήποτε σημάδια ζημιάς ή εάν το βύσμα του οχήματος ή η πρίζα είναι βρώμικο, υγρό ή κατεστραμμένο.

Μην χρησιμοποιείτε το καλώδιο φόρτισης με προσαρμογέα καλωδίου ή καλώδιο προέκτασης.

Σε καμία περίπτωση, μην σφίγγετε το καλώδιο φόρτισης ενώ είναι συνδεδεμένο.

## ΟΔΗΓΙΕΣ ΕΓΚΑΤΑΣΤΑΣΗΣ

Βεβαιωθείτε ότι η επιφάνεια τοποθέτησης μπορεί να υποστηρίξει επαρκώς το βάρος του φορτιστή και να αντέξει τις μηχανικές δυνάμεις που σχετίζονται με τη χρήση.

Ο φορτιστής πρέπει να είναι μόνιμα συνδεδεμένος στην ηλεκτρική γη της εγκατάστασης.

Μην εγκαθιστάτε το φορτιστή σε άμεσο ηλιακό φως ή κοντά σε εύφλεκτα, εκρηκτικά ή εύφλεκτα υλικά, χημικά ή διαλύτες, σωλήνες αερίου ή απολήξεις ατμού, θερμαντικά σώματα ή μπαταρίες, καθώς και σε περιοχές που είναι επιρρεπείς σε πλημμύρες, υψηλή υγρασία και τρεχούμενο νερό.

## ΗΛΕΚΤΡΙΚΗ ΠΡΟΣΤΑΣΙΑ

Η γραμμή τροφοδοσίας ρεύματος πρέπει να συνδεθεί με μια υπάρχουσα εγκατάσταση και να είναι σύμφωνη με τους τοπικούς κανονισμούς.

## ΣΥΜΒΟΥΛΕΣ ΑΠΟΡΡΙΨΗΣ

Σύμφωνα με την οδηγία 2012/19/ΕΚ, στο τέλος της ωφέλιμης ζωής του, το προϊόν δεν πρέπει να απορριπτεί ως αστικά απόβλητα. Θα πρέπει να μεταφερθεί σε ένα κέντρο συλλογής ή σε έναν διανομέα που παρέχει ειδική και διαφοροποιημένη διάθεση αποβλήτων.

## ΝΟΜΙΚΗ ΕΝΗΜΕΡΩΣΗ

Οποιαδήποτε πληροφορία στο παρόν εγχειρίδιο μπορεί να τροποποιηθεί χωρίς προηγούμενη ειδοποίηση και δεν αντιπροσωπεύει καμία υποχρέωση εκ μέρους του κατασκευαστή. Οι εικόνες σε αυτό το εγχειρίδιο προορίζονται μόνο για σκοπούς απεικόνισης και ενδέχεται να διαφέρουν από το παραδοτέο προϊόν.

# 14. SAFETY AND MAINTENANCE INSTRUCTIONS

TR

## GÜVENLİK VE BAKIM TALİMATLARI

Şarj cihazının kurulumu, bakımı ve servis işlemleri sadece geçerli yerel yönetmeliklere göre uygun niteliklere sahip personel tarafından yapılmalıdır. Yetkisiz olarak yapılan kurulum ve değişiklikler üreticinin garantisini geçersiz hale getirmektedir.

Muhafaza veya konektörde çatlak, açık, kırık veya başka bir hasar belirtisi varsa şarj cihazını kullanmayın. Konektör erimeye başlarsa veya duman çıkarırsa üzerine dokunmayın. Mümkünse şarj işlemlerini durdurun.

Cihazın kapağını açmadan önce veya şarj cihazı temizlemeden önce, cihazı kapatın. Şarj cihazının hiçbir parçasında çözücü temizleme maddeleri kullanmayın. Toz ve kiri çıkarmak için temiz, kuru bir bez kullanın. Yağmurda cihazın kapağını açmayın.

TeltoCharge şarj cihazını çalışma parametrelerinde belirtilen değerler kapsamında ve Genel /Elektriksel Özellikler kısmında belirtilen normal ortam koşulları altında kullanın. Şarj cihazını, aşırı hava koşullarına maruz kalan veya güneş ışığından doğrudan etkilenen bir yere kurmaktan kaçının.

## SADELEŞTİRİLMİŞ AB UYGUNLUK BEYANI

Teltonika Energy, işbu TeltoCharge cihazının 2014/53/EU Direktifi, 2014/30/EU Direktifi ve 2014/35/EU Direktifi ile uyumlu olduğunu beyan eder.

## GÜVENLİK ÖNERİLERİ

Tüm güvenlik ve kurulum talimatlarına dikkatli bir şekilde uyun.

Talimatlara uyulmaması durumunda güvenlik tehlikesi oluşabilir ve/veya ekipmanın arızalanmasına neden olabilir.

Bu kılavuzdaki talimatlara uyulmamasından veya talimatlara aykırı hareket edilmesinden dolayı meydana gelen hasarlar ürün garantisinin dışındadır.

## KONEKTÖR ÖNERİLERİ VE KURULUM TALİMATLARI

Şarj kablosu aşınmışsa, üzerindeki yalıtım yıpranmışsa veya hasar belirtileri varsa, araç fişi veya elektrik prizi kirli, ıslak veya hasarlıysa kullanmayın.

Şarj kablosunu kablo adaptörü veya uzatma kablosu ile kullanmayın.

Hiçbir koşulda, şarj kablosunu bağılıyken gerdirmeyin.

## KURULUM TALİMATLARI

Montaj yapılacak yüzeyin şarj cihazının ağırlığını yeterli miktarda destekleyebildiğinden ve kullanımla ilişkili mekanik kuvvetlere dayanabildiğinden emin olun.

Şarj cihazı, tesisatın elektrik topraklamasına kalıcı olarak bağlanmalıdır.

Şarj cihazını doğrudan güneş ışığı alan yerlere veya yanıcı, patlayıcı veya yanıcı maddelerin, kimyasalların veya çözücülerin, gaz borularının veya buhar çıkışlarının, radyatörlerin veya pillerin yanına ve su

baskını ihtimali bulunan, yüksek nem ve akan suların olduğu yerlerin yakınına kurmayın.

## ELEKTRİKSEL KORUMA

Güç kaynağı hattı mevcut tesisata kabloyla bağlı olmalı ve yerel yönetmeliklere uygun olmalıdır.

## CIHAZIN BERTARAF EDİLMESİYLE İLGİLİ TAVSİYELER

2012/19/EC sayılı Direktif uyarınca, kullanım ömrünün sonunda ürün kentsel atıkların içerisine atılarak bertaraf edilmemelidir. Atık toplama merkezine ya da özel ve farklılaştırılmış atık bertaraf işlemleri yapan bir distribütöre götürülmelidir.

## YASAL UYARI

Bu kılavuzdaki tüm bilgiler önceden haber verilmeksizin değiştirilebilir ve üretici adına herhangi bir yükümlülük teşkil etmez. Bu kılavuzdaki resimler sadece görselleştirme amaçlıdır ve teslim edilen üründen farklı olabilir.

HE

## הוראות בטיחות ותחזוקה

התקנה, תחזוקה ושירות של המטען חייבים להיעשות רק על ידי אנשי צוות בעלי כישורים רלוונטיים על פי התקנות המקומיות הרלוונטיות. התקנה ושינויים לא מורשים מבטלים את אחריות היצרן.

אין להשתמש במטען אם המארז או המחבר סדוקים, פתוחים, שבורים או מראים כל אינדיקציה אחרת לנזק. אם המחבר מתחיל להתמוסס או פולט עשן, אל תיגעו בו. במידת האפשר, הפסיקו את פעילות הטעינה.

לפני פתיחת הכיסוי או ניקוי המטען, כבו את המכשיר. אין להשתמש בממסים לניקוי בשום חלק של המטען. השתמשו במטלית נקייה ויבשה להסרת אבק ולכלוך. אין לפתוח את הכיסוי בגשם.

השתמשו במטען TeltoCharge תחת הפרמטרים להפעלה ובתנאי הסביבה הרגילים המפורטים במפרט הכללי והחשמלי. הימנעו מהתקנת המטען במקום שנמצא בתנאי מזג אוויר קיצוניים או מושפע ישירות מאור השמש.

## הצהרת התאמה של האיחוד האירופי

בזאת, Teltonika Energy מצהירה כי ציוד TeltoCharge תואם להנחיה EU/2014/53, הנחיה EU/2014/30 והנחיה EU/2014/35.

## המלצות בטיחות

עקבו בקפידה אחר כל הוראות הבטיחות וההתקנה.

אי עמידה בהוראות עלולה להוות סכנה בטיחותית ו/או לגרום לתקלה בציוד.

כל נזק שנגרם כתוצאה מהתעלמות מהוראות המדריך או פעולות המנוגדות להוראות במדריך זה אינו נכלל באחריות המוצר.

## המלצות מחברים והוראות התקנה

אין להשתמש במידה וכבל הטעינה מרופט, בעל בידוד שבור או שיש לו סימני

נזק כלשהם או ששקע הרכב או שקע החשמל מלוכלכים, רטובים או פגומים.

אין להשתמש בכבל הטעינה באמצעות מתאם כבלים או כבל מאריך.

בשום פנים ואופן, אין להדק את כבל הטעינה בזמן שהוא מחובר.

## הוראות התקנה

וודאו שמשטח ההרכבה יכול לתמוך כראוי במשקל המטען ולעמוד בכוחות מכניים הקשורים לשימוש.

המטען חייב להיות מחובר לצמיתות להארקה (אדמה) של המתקן.

אין להתקין את המטען באור שמש ישיר, או ליד חומרים דליקים או נפיצים, כימיקלים או ממסים, צינורות גז או שקעי קיטור, רדיאטורים או סוללות, ואזורים המועדים להצפות, לחות גבוהה ומים זורמים.

## מיגון חשמלי

קו אספקת החשמל חייב להיות מחובר להתקנה קיימת ולהיות בהתאם לתקנות המקומיות.

## הנחיה לגבי סילוק

בהתאם להנחיה EC/2012/19, בסוף חייו השימושיים, אין להיפטר מהמוצר כפסולת עירונית. יש לקחת אותו למרכז איסוף או למפיץ המספק סילוק פסולת מיוחד ומובחן.

## הודעה משפטית

כל מידע במדריך זה עשוי להשתנות ללא הודעה מוקדמת ואינו מייצג התחייבות כלשהי מצד היצרן. התמונות במדריך זה הן להמחשה בלבד ועשויות להיות שונות מהמוצר שסופק.









[www.teltonika-energy.com](http://www.teltonika-energy.com)

VERSION 1.0 PEN